

SOR NSG 12

Návod k obsluze

Číslo publikace: 05-NSG12/01/CZ



Obsah

1 Úvod	1
2 Identifikační údaje	2
2.1 Umístění jednotlivých štítků na vozidle	2
3 Technický popis	4
3.1 Základní technické údaje vozidla	4
3.2 Hnací agregát	6
3.2.1 Motor	6
3.2.2 Převodovka	7
3.3 Podvozek	7
3.3.1 Náprava přední	7
3.3.2 Náprava zadní	7
3.3.3 Brzdy	7
3.3.4 Pérování	8
3.3.5 Kola	8
3.3.6 Řízení	9
3.3.7 Huštění pneumatik	9
3.4 Pracoviště řidiče	9
3.5 Rozmístění schrán	11
3.6 Rozmístění hasicích přístrojů	14
3.7 Palivová soustava plynového autobusu	15
3.8 Technická způsobilost palivové soustavy vozidla poháněného stlačeným zemním plynem	17
3.9 Vybavení autobusu na stlačený zemní plyn	18
3.9.1 Automatické hasicí zařízení	18
3.9.2 Inspekční kniha	23
3.10 Maximální tlak plnění tlakových lahví	23
3.11 Zásady bezpečnosti provozu vozidla poháněného stlačeným zemním plynem	23
3.12 Elektrický systém	24
3.12.1 Elektroinstalace	24
3.12.2 Akumulátory	24
3.12.3 Zdrojová soustava	25
3.12.4 Pojistky	26
3.13 Obecné a bezpečnostní předpisy	26
4 Popis obsluhy	28
4.1 Přístrojové desky	28
4.1.1 Pravá část přístrojové desky	28
4.1.2 Levá část přístrojové desky	33
4.1.3 Boční část přístrojové desky	36
4.2 Páky a panel přístrojů	39
4.2.1 Panel přístrojů	39
4.2.2 Páky	58
4.2.3 Ovládání tempomatu	60
4.3 Multifunkční displej	62
4.3.1 Přehled obrazovek hlavního displeje	62
4.4 Obsluha motoru	70
4.4.1 Záběh motoru	70
4.4.2 Provoz motoru	71
4.4.3 Start motoru při nízkých teplotách	71
4.4.4 Start motoru z místa řidiče	72
4.4.5 Kontrola před startem motoru	73

4.4.6	Start motoru z motorového prostoru	74
4.4.7	Kontrola po startu motoru	75
4.4.8	Zastavení motoru	75
4.5	Obsluha převodovky a retardéru.....	76
4.5.1	Řazení převodových stupňů s automatickou převodovkou ZF ECOLIFE 6AP 1420 B.....	76
4.5.2	Retardér	82
4.6	Podvozek	85
4.6.1	Brzdy.....	85
4.6.2	EBS, ABS, ASR	87
4.6.3	Utlumení funkce ASR.....	88
4.6.4	Řízení.....	89
4.6.5	Pneumatické pérování	90
4.7	Obsluha topení a klimatizace.....	91
4.7.1	Topení, ventilace, klimatizace prostoru řidiče.....	94
4.7.2	Topení, ventilace, klimatizace prostoru cestujících	101
4.7.3	Nastavení	105
4.7.4	Časovače	110
4.7.5	Údržba výměníků topení.....	112
4.8	Obsluha dveří a nouzový únik.....	112
4.8.1	Obsluha dveří.....	112
4.8.2	Nouzový východ.....	118
4.9	Obsluha ostatních ovládacích prvků a zařízení	120
4.9.1	Sluneční clony.....	120
4.9.2	Nastavení sedadla řidiče.....	121
4.9.3	Parkovací senzory	122
4.9.4	Ovládání elektrického střešního okna.....	123
4.9.5	Nástupní plošina	124
5	Provoz a údržba	125
5.1	Kontrola před jízdou.....	125
5.2	Pokyny pro provoz	125
5.2.1	Palivo - stlačený zemní plyn CNG	126
5.2.2	Ekonomická a ekologická jízda.....	127
5.2.3	Pneumatiky	127
5.2.4	Hydraulický olej.....	128
5.2.5	Převodový olej	128
5.2.6	Motorový olej.....	130
5.2.7	Chladicí kapalina.....	130
5.3	Náplně provozních hmot	132
5.4	Tažení vozidla	133
5.5	Výměna kola	134
5.5.1	Montáž, demontáž a opravy pneumatik.....	134
5.5.2	Postupy výměny kol	135
5.6	Výměna žárovek	137
5.6.1	Vnitřní osvětlení	137
5.6.2	Vnější osvětlení.....	139
5.7	Výměna pojistek.....	143
5.7.1	Silové pojistky	144
5.7.2	Zadní pojistkový panel	145
5.7.3	Přední pojistkový panel.....	148
5.8	Přehled diagnostických zásuvek.....	152
5.9	Doplnění vzduchu z cizího zdroje	153
5.10	Měření a doplnění hladiny motorového oleje.....	153
5.11	Měření hladiny a výměna převodového oleje	154
5.12	Měření a doplnění hladiny hydraulického oleje v okruhu servořízení	156
5.13	Doplnění maziva do centrálního mazacího systému	157

5.14	Doplnění chladicí kapaliny	157
5.15	Doplnění kapaliny do nádrže ostřikovačů	159
5.16	Výměna pylového filtru.....	159
5.17	Doplnění paliva u vozu s motorem na stlačený zemní plyn.....	161
5.18	Údržba tlakových lahví.....	162
5.19	Regulátor tlaku plynu	163
5.20	Nouzové odbrzdění parkovací brzdy	163
5.21	Nouzový start z cizího zdroje	164
5.21.1	Start motoru při použití vnějšího zdroje elektrického proudu.....	164
5.22	Výměna hnacích řemenů	165
5.22.1	Plochý drážkový řemen pohonu kompresoru klimatizace	165
5.22.2	Plochý řemen pohonu alternátoru.....	166
5.22.3	Plochý řemen pohonu vodního čerpadla	166
5.22.4	Klínový řemen předloha – ventilátor	167
5.22.5	Klínový řemen motor – předloha.....	167
5.23	Mytí agregátů a karoserie	168
5.23.1	Mytí agregátů	168
5.23.2	Mytí karoserie	169
5.24	Odstavení vozidla	169
5.25	Údržba lednice	170
5.26	Plán údržby	171
6	Přehled použitých zkratk.....	185
7	Poznámky	186
8	Přílohy	188
8.1	Seznam samostatných příloh.....	188
8.1.1	Ovládání tachografu.....	188
8.2	Seznam příloh.....	188
8.2.1	List maziv FPT pro motory IVECO.....	188
8.2.2	List maziv ZF pro nápravy.....	189
8.2.3	List maziv ZF pro automatické převodovky	190



1 Úvod

Autobusy řady NSG jsou určeny pro hromadnou přepravu osob. Jsou vyráběny v městském provedení. Tomu odpovídá rozmístění sedadel a vybavení autobusu.

SOR Libchavy spol. s r.o. pracuje trvale na dalším vývoji všech typů a modelů. Z tohoto důvodu může dojít kdykoli ke změně, pokud jde o formu, výbavu a techniku. Z údajů a popisů tohoto návodu nemohou být vyvozovány žádné nároky.

Pro případné uznání záruk musí být všechny opravy a servisní úkony prováděny v autorizovaných servisech firmy SOR nebo v autorizovaných servisech výrobců jednotlivých agregátů a komponentů.

Kontakt:

SOR Libchavy spol. s r.o.

561 16 Libchavy

Telefon: 465 519 411

FAX: 465 519 471

www.sor.cz

sor@sor.cz

Zpracovatel publikace:

Oddělení technické dokumentace

Copyright © 2014 SOR Libchavy spol. s r. o.

SOR Libchavy spol. s r.o. je součástí holdingu EP INDUSTRIES.

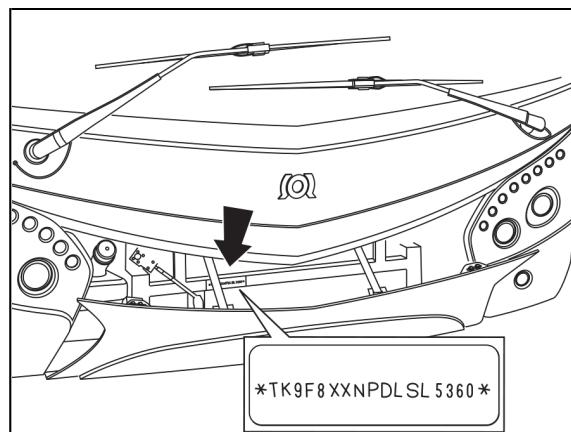
2 Identifikační údaje

2.1 Umístění jednotlivých štítků na vozidle

Výrobní číslo podvozku a výrobní štítek vozidla slouží ke stanovení identity Vašeho vozidla.

* Vyobrazené údaje jsou pouze orientační

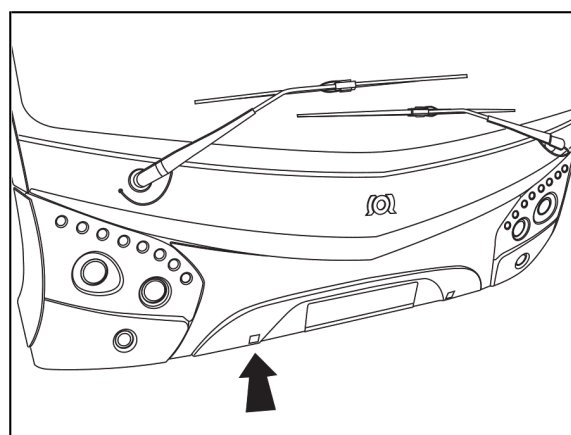
- **Identifikační číslo vozu (VIN)** - po sklopení předního nárazníku, levá strana příčnicku.



Obrázek 2.1 Umístění VIN kódu

Odklopení předního nárazníku

Nahmatejte a zatáhněte směrem k vnější straně vozu páčku, která je umístěna v dolní části (viz. šipka) a současně zatáhněte nárazník k sobě.

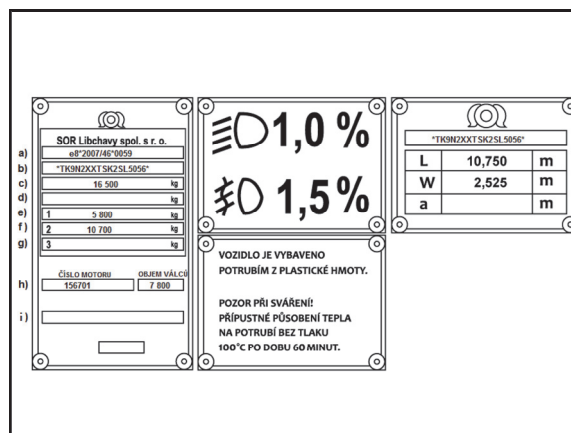


Obrázek 2.2 Sklápění předního nárazníku

- **Výrobní štítek vozidla** - u vstupních předních dveří, pravá strana.

V levé části štítku:

- číslo globální homologace
- číslo VIN konkrétního vozu
- maximální technicky přípustná hmotnost naloženého vozidla
- maximální technická hmotnost jízdní soupravy (pouze v případě tažného zařízení)



Obrázek 2.3 Výrobní štítek vozidla



e) maximální technicky přípustná hmotnost na přední nápravu

f) maximální technicky přípustná hmotnost na druhou nápravu

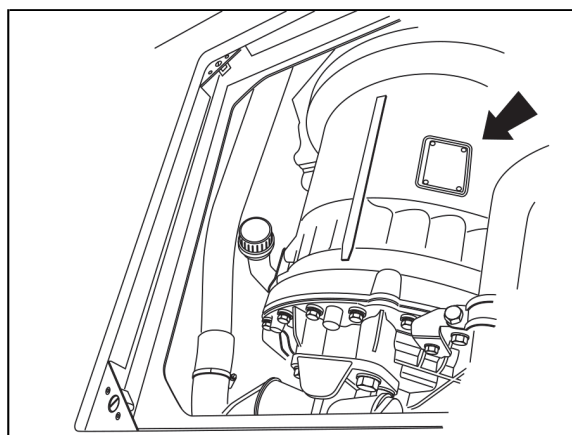
g) maximální technicky přípustná hmotnost na třetí nápravu (*kloubové vozy*)

h) číslo motoru a objem válců (*mimo elektrobusesy a trolejbusy*)

i) maximální hmotnost přípojných vozidel (*pouze v případě tažného zařízení*)

Dále jsou v prostřední části údaje o předepsaném sklonu potkávacích a předních mlhových světel. V pravé části o délce a šířce vozidla.

- **Identifikační štítek převodovky** - nutné odstranění krytu v podlaze



Obrázek 2.4 Výrobní štítek převodovky

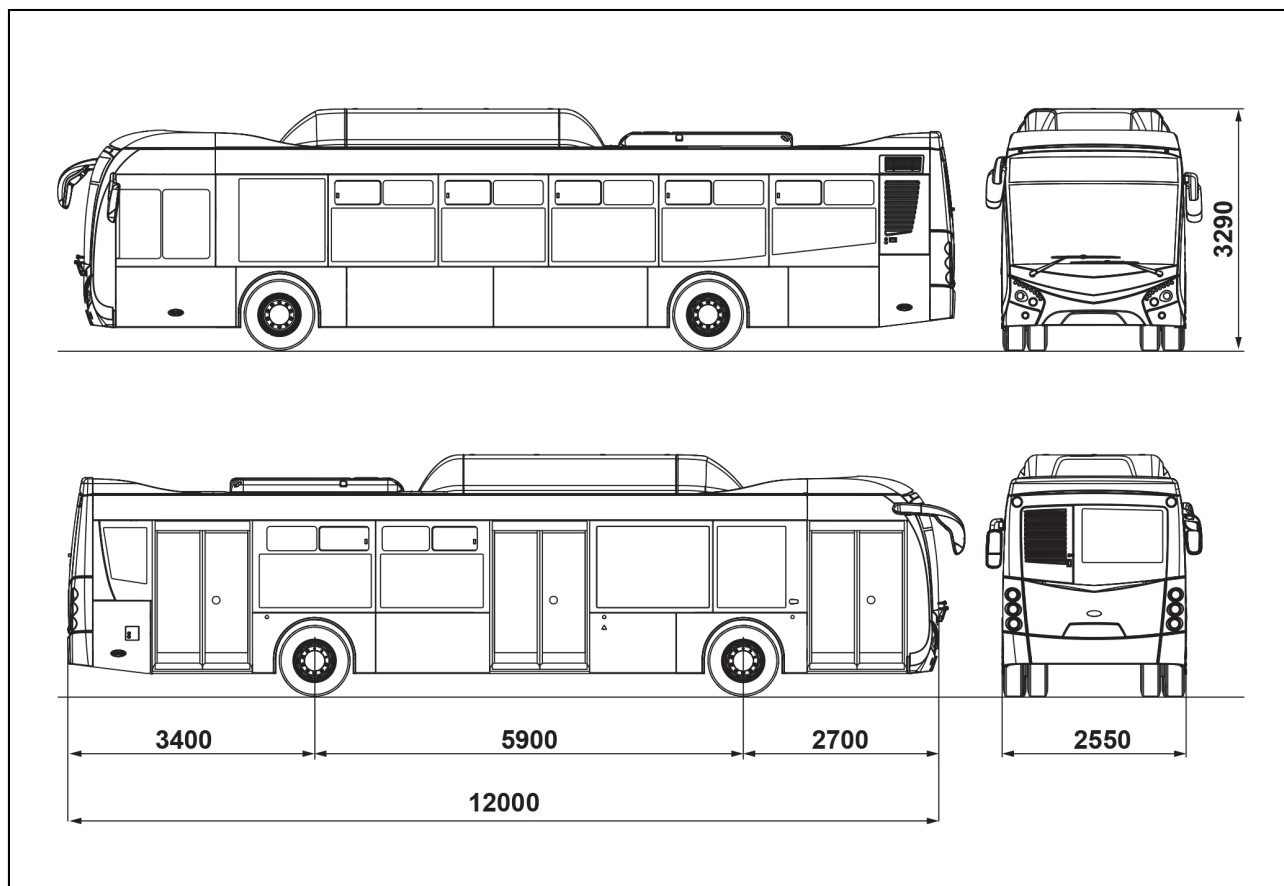
- **Údaje o maximální obsaditelnosti vozidla** - uvnitř vozidla, vpředu nahoře (nad čelním sklem)



Obrázek 2.5 Štítek maximální obsaditelnosti vozidla

3 Technický popis

3.1 Základní technické údaje vozidla



Obrázek 3.1 Rozměrový náčrtek NSG 12

Rozměry

Délka	12 000 mm
Šířka	2 550 mm
Výška	3 290 mm
Rozvor 1. a 2. nápravy	5 900 mm
Přední převis	2 700 mm
Zadní převis	3 400 mm

**Karoserie**

Počet dveří	3
Šířka předních dveří	1 200 mm
Šířka ostatních dveří	1 200 mm
Nástupní výška	325 mm
Výška podlahy vpředu	360 mm
Výška podlahy vzadu	462 mm

Hmotnosti

(* dle provedení)

Provozní hmotnost	11 100 - 11 950 kg *
Maximální technická přípustná hmotnost (dle předpisů v dané zemi)	20 000 kg

Jízdní vlastnosti

Konstrukční rychlost	80 km/h
Vnější obrysový poloměr	10 900 mm
Nájezdový úhel vpředu	7°
Nájezdový úhel vzadu	7°

Obsaditelnost

(dle provedení *)

Počet míst k sezení	25+1 - 33+1 *
Počet míst k stání	68 - 82 (60 - 72 s obsazeným místem pro invalid. vozík)
Celkem	101+1 - 108+1 (91+1 - 99+1 s obsazeným místem pro invalid. vozík)



3.2 Hnací agregát

3.2.1 Motor

Tabulka 3.1 Motor - základní údaje

Typ motoru	FPT CURSOR 9 F2 CGE 602B
Počet válců	6
Objem válců	8710 cm ³
Vrtání	117 mm
Zdvih	135 mm
Kompresní poměr	1:12
Max. výkon	228 kW při 1900 ot/min
Max. krouticí moment	1300 Nm při 1100 ot/min
Max. přípustné otáčky motoru	2400 ot/min
Volnoběžné otáčky	600 ot/min
Vstřikovací systém	Vícebodové elektrické vstřikování
Tlak motor. oleje při 600 ot/min	2,3 bar
Tlak motor. oleje při 2400 ot/min	5 bar
Doporučená provozní teplota	100°C
Příslušenství motoru	
Alternátor	24V/2 x 150A
Spouštěč	24V/4,5 kW
Kompresor	dvouválcový, pístový, vodou chlazený

3.2.2 Převodovka

Tabulka 3.2 Převodovka - základní údaje

Typ převodovky	ZF Ecolife 6 AP 1420B
Popis převodovky	Automatická převodovka, šestistupňová
Převodové stupně	Převodové poměry jednotlivých převodových stupňů
I.	3,364
II.	1,975
III.	1,444
IV.	1,00
V.	0,696
VI.	0,587
R	3,769

3.3 Podvozek

3.3.1 Náprava přední

- Lichoběžníková konstrukce
- Nezávislé zavěšení kol na příčných ramenech
- Výrobce ZF RL82 EC

3.3.2 Náprava zadní

- Hnací, jednostupňová, tuhá,
- Vedená vlečným paralelogramem
- Typ ZF AV133/80

3.3.3 Brzdy

- **Provozní brzda** - dvouokružová, vzduchová (1. okruh - ovládá brzdy zadní nápravy, 2. okruh ovládá brzdy přední nápravy).
- **Parkovací brzda** - pružinová, působí na zadní nápravu.
- **Retardér** - u automatické převodovky je retardér součástí převodovky, brzdný moment působí na zadní nápravu.

Přední brzda

- Kotoučová s automatickým nastavováním vůle
- Typ KNORR SN7
- Průměr brzdového kotouče 430 mm



Brzdové obložení

- Bezazbestové, lisované
- Typ TEXTAR 7400

Zadní brzda

- Kotoučová s automatickým nastavováním vůle
- Typ KNORR SN7
- Průměr brzdového kotouče 430 mm

Brzdové obložení

- Bezazbestové, lisované
- Typ TEXTAR 7400

3.3.4 Pérování

- Pneumatické, s třibodovou automatickou regulací světlé výšky, doplněné kapalinovými teleskopickými tlumiči.
- ECAS - elektronický systém ovládání pérování. Slouží k nastavení a udržování konstantní světlé výšky vozidla nezávisle na jeho zatížení.
- Z místa řidiče je možno podle potřeby světlou výšku upravit - zvýšit nebo snížit (např. při překonávání větších nerovností v jízdní dráze vozidla, nájezdu na rampu apod.)

3.3.5 Kola

Pneumatiky přední

- Typ ALL STEEL TUBELESS (bezdušové nízkoprofilové)

Rozměr	275/70 R 22,5
Minimální index nosnosti	150
Symbol minimální kategorie rychlosti	J

Pneumatiky zadní

Rozměr	275/70 R 22,5
Minimální index nosnosti	143
Symbol minimální kategorie rychlosti	J

Disky

- Rozměr 8,25×22,5

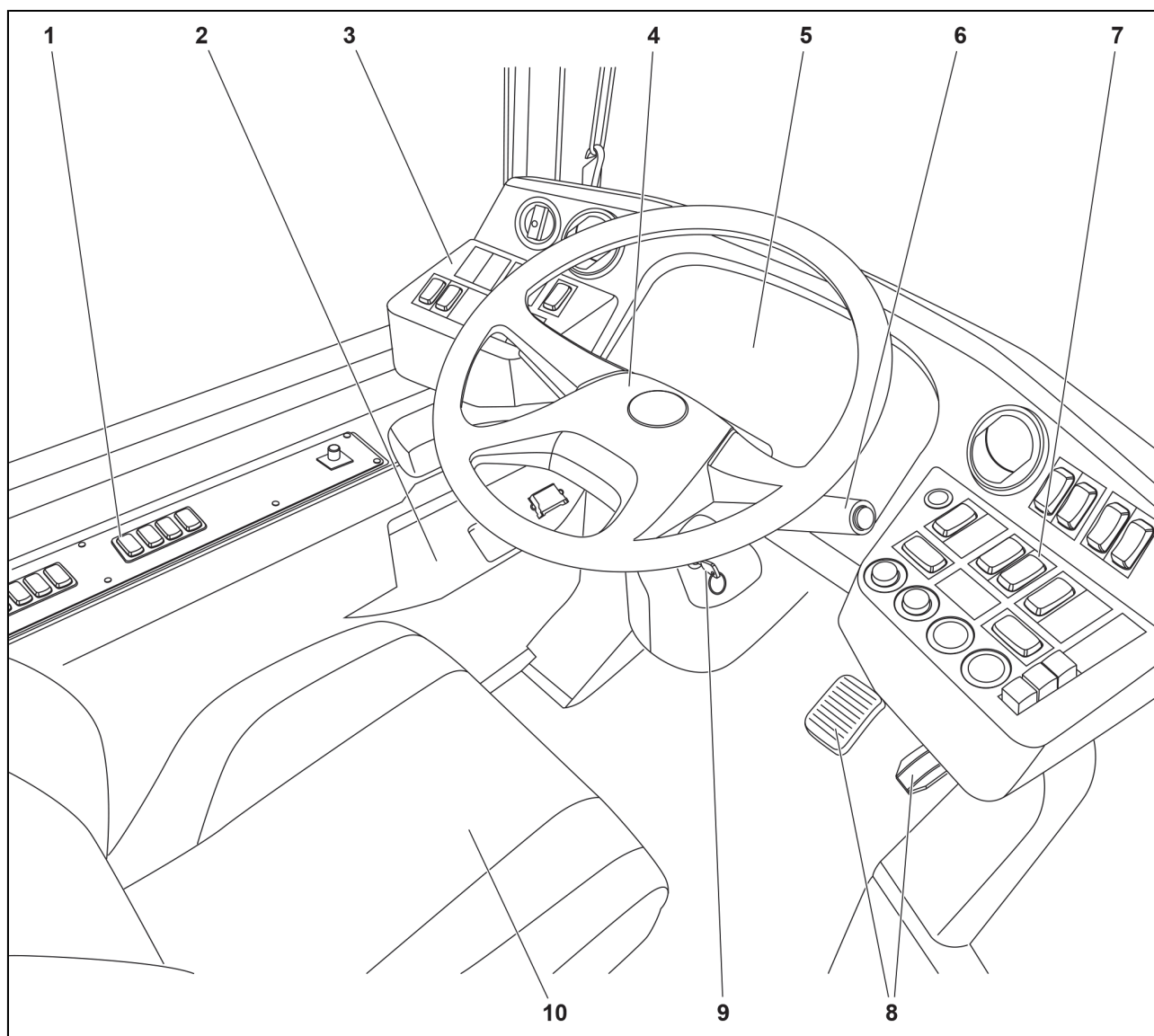
3.3.6 Řízení

- Hydraulické, s variabilním převodovým poměrem
- Typ SERVO ZF 8098 (BOSCH)

3.3.7 Huštění pneumatik

Obecně je předepsané huštění pneumatik 850 kPa na zadní i na přední nápravě.

3.4 Pracoviště řidiče



Obrázek 3.2 Pracoviště řidiče



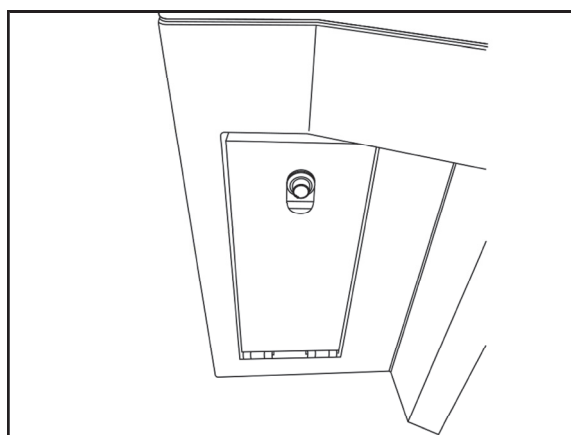
- 1 - Boční část přístrojové desky
- 2 - Spodní část s parkovací pákou a diagnostickou zásuvkou
- 3 - Levá část přístrojové desky
- 4 - Polohovatelný volant
- 5 - Přístrojový panel
- 6 - Páčka ovládání retardéru a tempomatu
- 7 - Pravá část přístrojové desky
- 8 - Pedály - plyn, brzda
- 9 - Spínací skříňka s klíčkem
- 10 - Sedadlo řidiče

V prostoru pracoviště řidiče se dále nachází:

- Levá páčka pod volantem (není vidět na obrázku) - ovládání směrových světel, stěračů, ostřikovače, akustické houkačky, přepínání dálkových světel
- Dotykový displej k ovládání klimatizace a topení + zobrazení informací o stavu vozidla (umístěn nahoře, nad řidičem)
- Osvětlení nezávislými bodovými světly
- Zásuvka na 24 V a USB (na levé straně)
- Lednice (dle výbavy)
- Informační tabule funkce kontrolek a vypínačů
- Místo pro uložení dokumentace autobusu
- Místo pro uložení lékárničky
- Úložný prostor pro zavazadlo
- V dosahu prostoru řidiče je také umístěn hasicí přístroj (přístupný z venku od předních dveří, hned vedle dvířek prostoru řidiče)

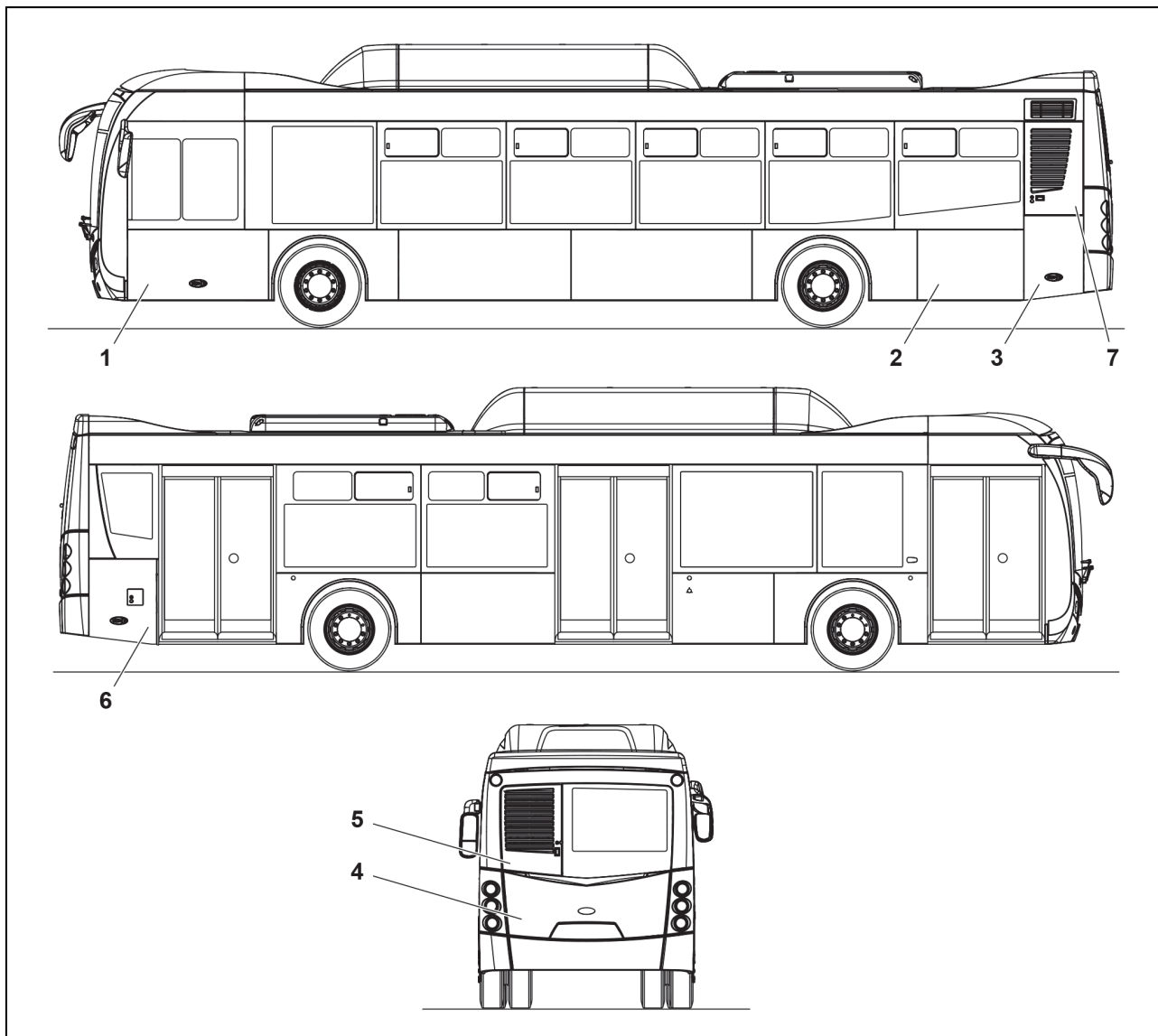


- k zapnutí lednice řidiče slouží spínač na boční části přístrojové desky



Obrázek 3.3 Lednice řidiče

3.5 Rozmístění schrán



Obrázek 3.4 Rozmístění schrán NSG 12

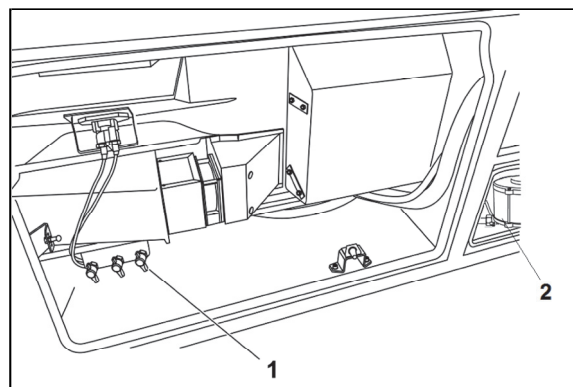
Schrána č. 1

1 - kontrolní přípojky tlakového vzduchu

2 - nádobka se zásobou mazacího tuku pro systém centrálního mazání ACF

V této schráně nacházejí klíče na kola, zakládací klín, popř. další výbava dle specifikace vozidla.

- uzamykatelná klíčem

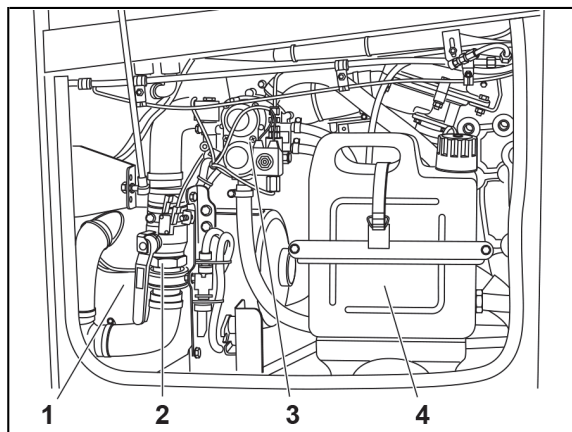


Obrázek 3.5 Schrána č. 1

**Schrány č. 2**

Do schrány č. 2 se dostaneme zatažením páčky ze schrány č. 3

- 1 - agregát nezávislého topení s filtrem
- 2 - hlavní zavírací ventil okruhu topení
- 3 - regulátor tlaku Thermo G 300
- 4 - kanystr externího plnění chladicího okruhu

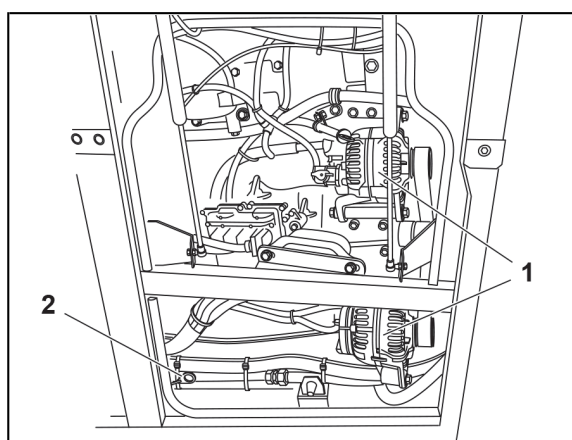


Obrázek 3.6 Schrána č. 2

Schrána č. 3

- 1 - alternátory (2 x 150A)
- 2 - táhlo k otevírání schrány č. 2

- uzamykatelná klíčem

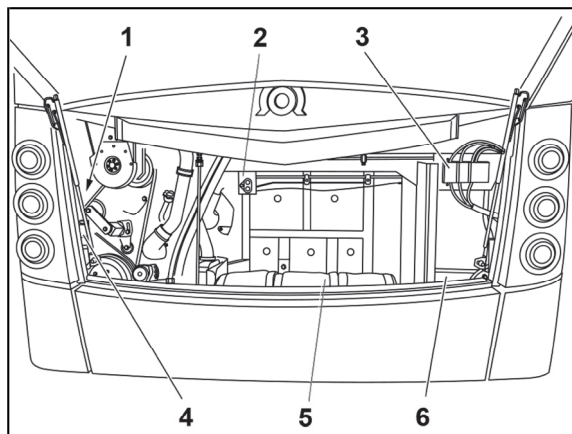


Obrázek 3.7 Schrána č. 3

Schrána č. 4

- 1 - tlačítko čerpadla externího plnění chladicího okruhu
- 2 - tlačítko start-stop
- 3 - silové pojistky
- 4 - nádobka hydraulického oleje servořízení
- 5 - tlumič výfuku s katalyzátorem
- 6 - sušič vzduchu se čtyřcestným ventilem

- uzamykatelná klíčem

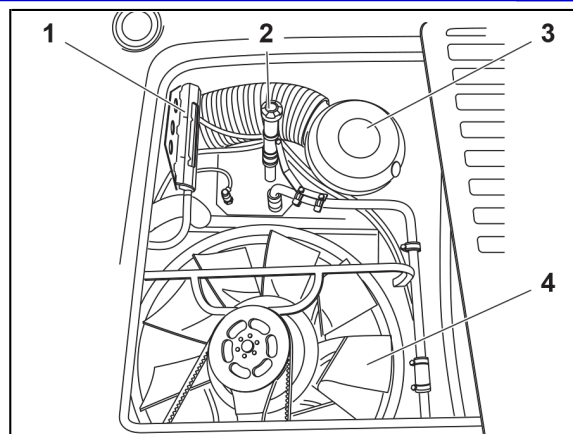


Obrázek 3.8 Motorový prostor

**Schrána č. 5**

- 1 - vodoznak hladiny chladicí kapaliny
- 2 - plnicí přípojka chladicí kapaliny
- 3 - vzduchový filtr
- 4 - ventilátor chlazení

- Otevírá se klíčkou.

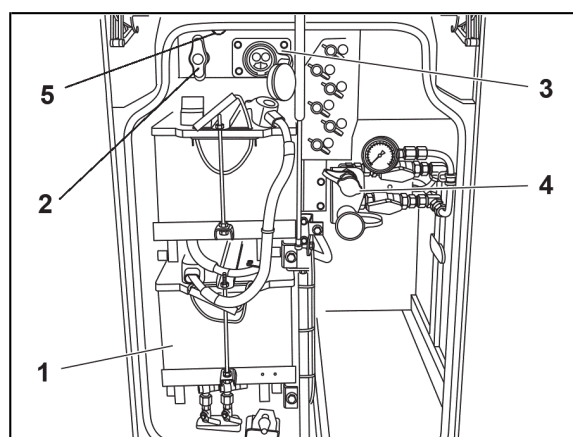


Obrázek 3.9 Schrána č. 5

Schrána č. 6

- 1 - akumulátory (2x 12 V)
- 2 - mechanický odpojovač akumulátorů
- 3 - startovací zásuvka
- 4 - plnicí hlavice, ventily a tlakoměr CNG
- 5 - kontrolka aktivity řídicí jednotky vozidla

- uzamykatelná klíčem

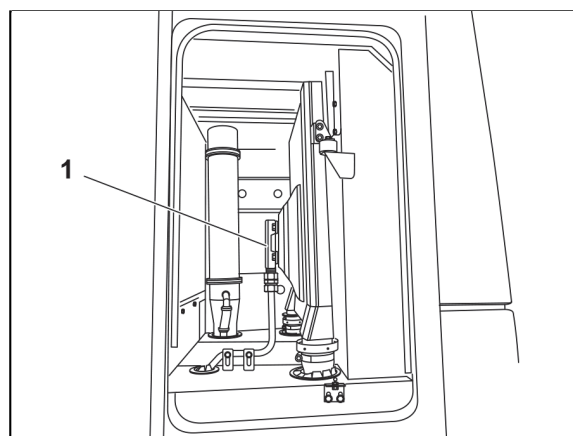


Obrázek 3.10 Schrána č. 6

Schrána č. 7

- 1 - chladič vzduchu pneumatických okruhů

- Otevírá se klíčkou



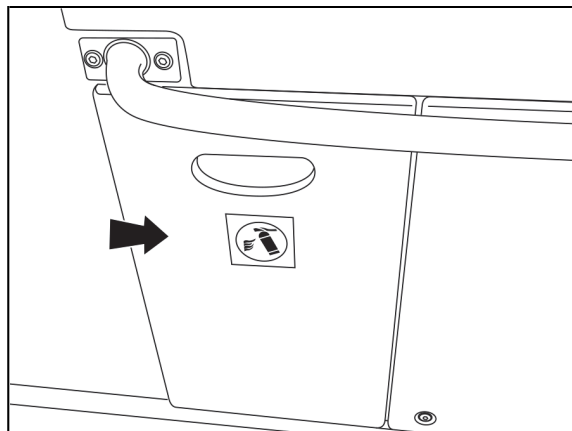
Obrázek 3.11 Schrána - chladiče

**POZNÁMKA!**

Při zavírání schrán dbejte na jejich dokonalé uzavření a uzamknutí, aby nedošlo k jejich otevření během jízdy vozidla.

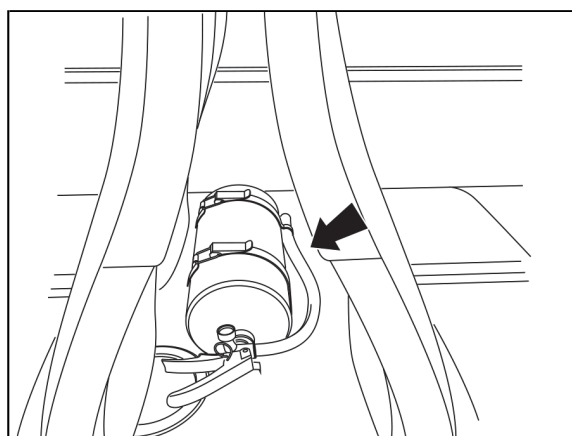
3.6 Rozmístění hasicích přístrojů

Přímo ve vozidle jsou umístěny 2 práškové hasicí přístroje o hmotnosti náplně 6 kg. Hasicí přístroje jsou upevněny dvěma kovovými sponami s rychlým povolením. V přední části vozu, vedle dveří kabiny řidiče, je umístěn přední hasicí přístroj. Vyjmutí přístroje se provede po vyklopení dveří a uvolnění přídržných spon.



Obrázek 3.12 Přední hasicí přístroj

Druhý hasicí přístroj je umístěn v zadní části vozu nad zadním kolem, mezi opěradly protilehlých sedaček. Po uvolnění přídržných spon lze přístroj vyjmout.



Obrázek 3.13 Umístění hasicího přístroje mezi opěradly



POZOR!

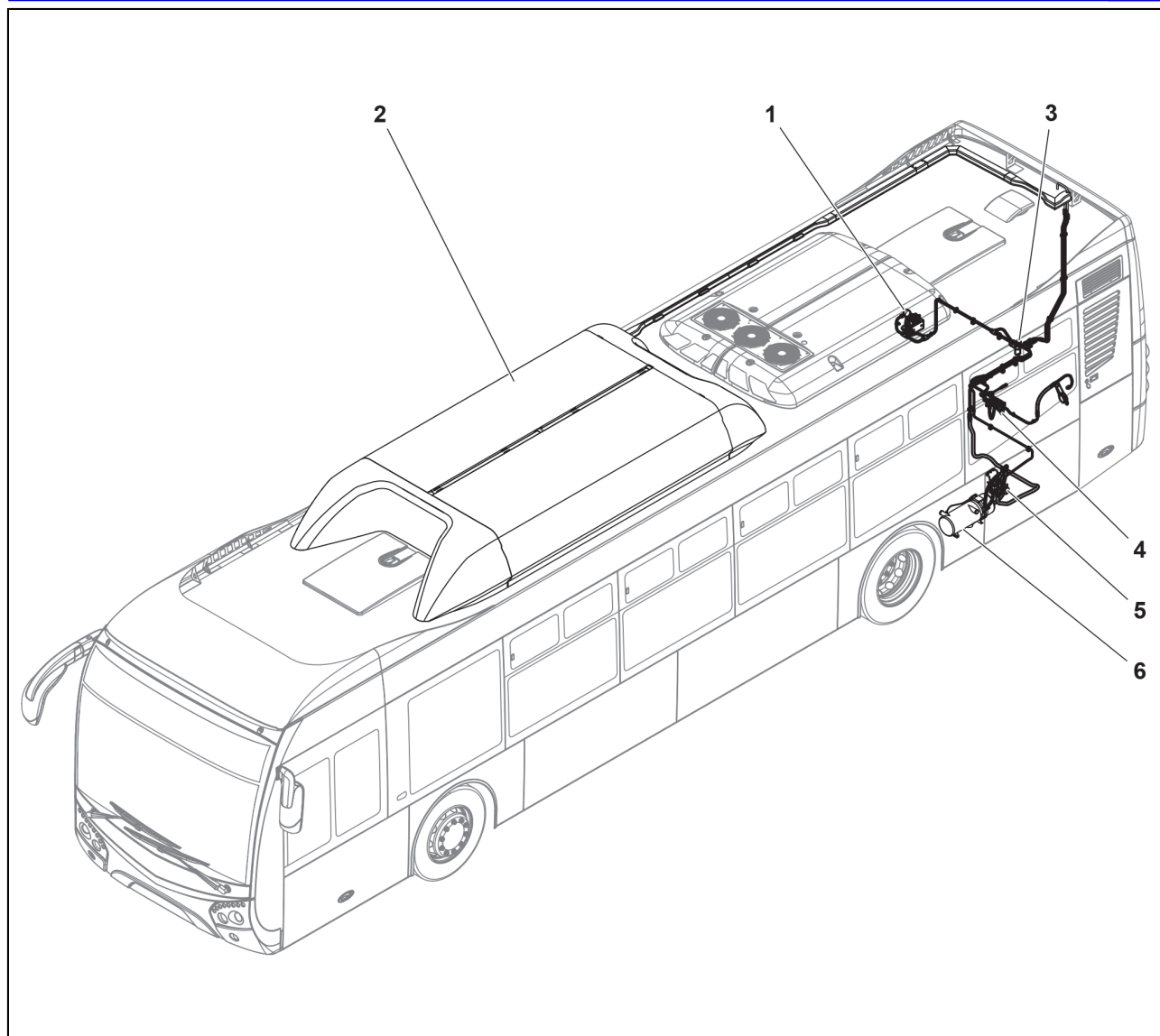
Dodržujte pravidelné revize hasicích přístrojů, které jsou uvedeny na jejich štítku.



3.7 Palivová soustava plynového autobusu

Tlakové zásobníky jsou upevněné v rámu. Upevnění tlakových lahví je provedeno pro každou tlakovou nádobu samostatně. Rám je prostřednictvím šroubů připevněn do zesílené konstrukce střechy vozidla. Lahve jsou osazeny elektrickými ventily OMB. Ventily jsou vybavené nadprůtokovou a tepelnou pojistkou. Kryt zásobníků je ze sklolaminátu, který je upevněn na hliníkovém rámu. Odvětrání krytu zásobníku je zajištěno odvětrávacími štěrbinami podél laminátových krytů. Plyn k tlakovým zásobníkům je veden trubicí z nerezové oceli o průměru 16 mm. Průchodka je vyrobená z mosazného potrubí průměru 40 mm a je vedena z prostoru pravého zadního boku, pravého zadního sloupku na střechu autobusu. Potrubí v průchodce je upevněné plastovými vložkami, které aretují procházející plynové potrubí a současně umožňují odvětrání. Plnicí hlavice, uzavírací kohouty a mechanický tlakoměr jsou umístěny v prostoru pravé zadní schránky. Regulátor tlaku s integrovaným filtrem je umístěn nad motorem, na levém boku vozu. Plynové topení s regulátorem tlaku a uzavíracím ventilem je umístěn v zadním prostoru na levé straně autobusu, vedle převodovky. Přívod plynu pro agregát nezávislého topení je z trubky z nerezové oceli průměru 8 mm a do motoru 12 mm.

Logika ovládání otevírání ventilů tlakových lahví je řízena řídicí jednotkou ZR5. Po zapnutí klíčků se ventily otevřou, pokud nedojde ke startování do 4s ventily se opět uzavřou. K jejich opětovnému otevření dojde po startu motoru. Dojde-li k zastavení motoru ventily se uzavřou po 1s. Provozní stav systému je signalizován na přístrojové desce pomocí kontrolky.



Obrázek 3.14 Palivová soustava plynového autobusu

1 - plnicí hlavice NGV - 1 s uzavíratelným kohoutem, plnicí hlavice NGV - 2, uzavírací ventil plnicích hlavic, mechanický tlakoměr

2 - tlakové lahve s OMB ventily

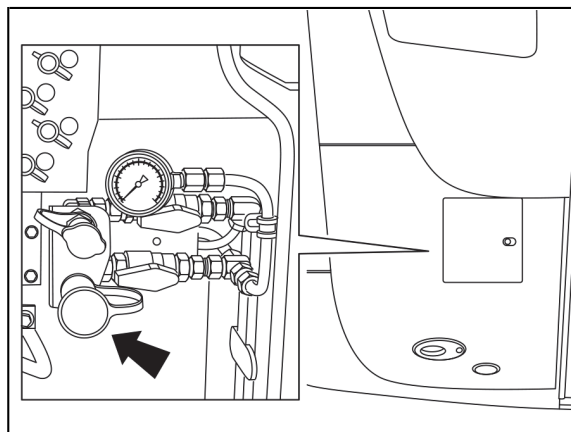
3 - filtr plynu (Parker)

4 - regulátor plnění metatron

5 - redukční ventil TN1 (landi renzo)

6 - agregát topení Webasto Thermo G300

Plnicí hlavice na pravém boku vozidla, ve schráně č. 6



Obrázek 3.15 Boční plnění CNG



POZOR!

Prvky jsou zaplombovány a v případě poškození plomb je nutné přivolat servisní firmu k překontrolování správnosti seřízení motoru

- svévolně zasahovat do nastavení regulačních prvků regulátoru je zakázáno!
- je-li na regulátoru závada, je možné provést pouze jeho výměnu bez zásahu do vlastního redukčního ventilu.
- filtr je součástí vysokotlaké části soustavy a zásahy do této soustavy může provádět výhradně autorizovaný servis.

3.8 Technická způsobilost palivové soustavy vozidla poháněného stlačeným zemním plynem

Při zjištění závady plynového zařízení vozidla musí být toto vozidlo ihned vyřazeno z provozu.



POZOR!

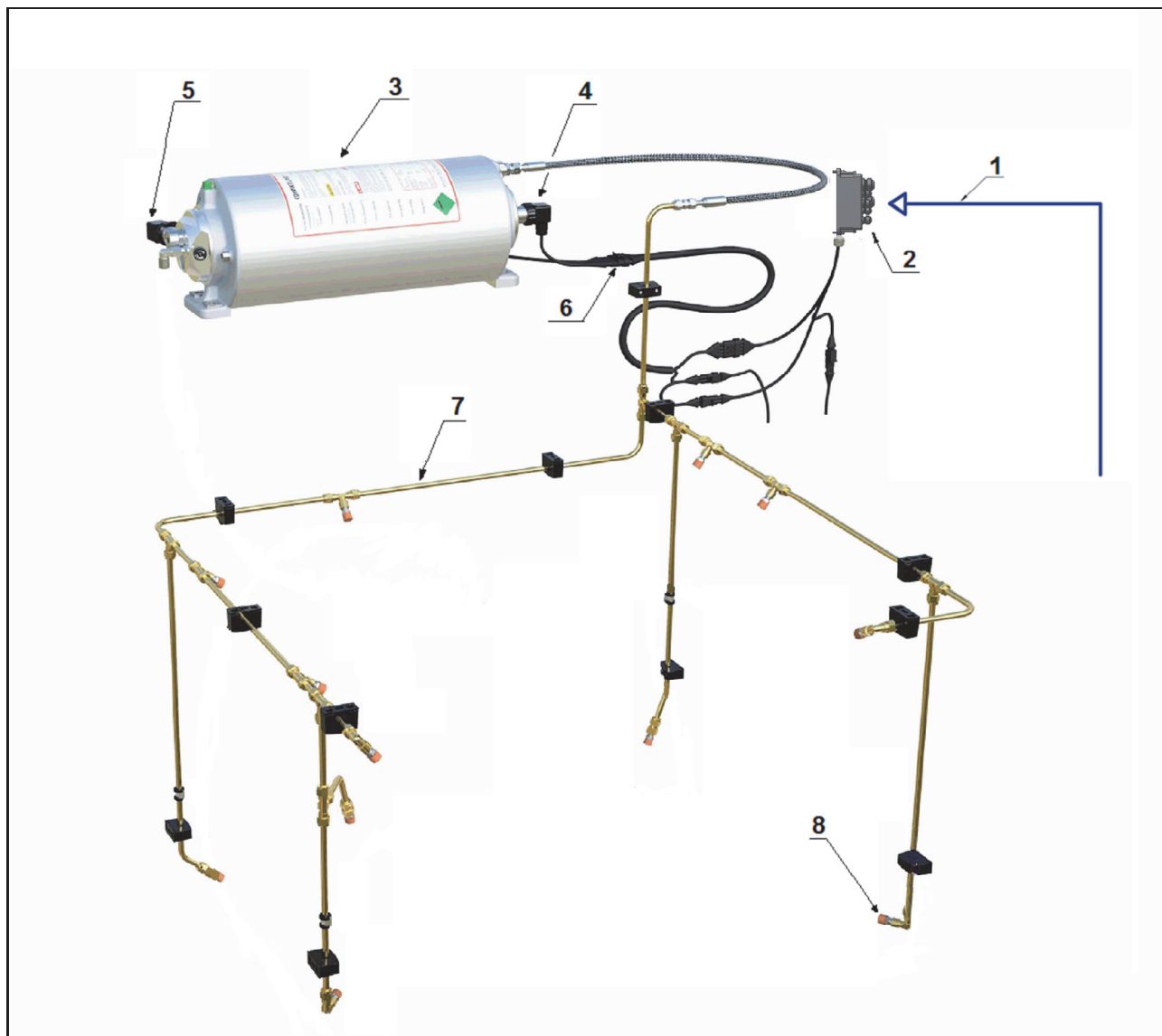
Závady plynového zařízení:

- unikání plynu z kterékoli části plynového zařízení
- porucha odvětrávacího systému
- trvalé odpouštění plynu pojistnými ventily
- trhlina nebo poškození, která mohou způsobit unikání plynu
- porucha redukčního zařízení, regulátoru tlaku, směšovače, tlakoměru, uzavíracího nebo zpětného ventilu a upevnění nádob

3.9 Vybavení autobusu na stlačený zemní plyn

3.9.1 Automatické hasicí zařízení

Samočinné hasicí zařízení ROTAREX zajišťuje v případě požáru v motorovém prostoru aktivní hašení při zapnutém mech. odpojovači.



Obrázek 3.16 Automatický hasicí systém - informativní schéma

1. Teplocitlivý kabel LHD - kabel je natažený v místech motorového prostoru a přídatného topení. Při přetavení izolace mezi dvěma vodiči dojde ke zkratu, který zaznamená řídicí modul.

2. Řídicí modul - elektronická jednotka, která přijímá / posílá signál v případě hašení. Řídicí modul je umístěn v prostoru převodovky a přídatného topení.

3. Nádoba s hasivem - hliníková nádoba o objemu hasiva 4 l se nachází v prostoru převodovky a přídatného topení.

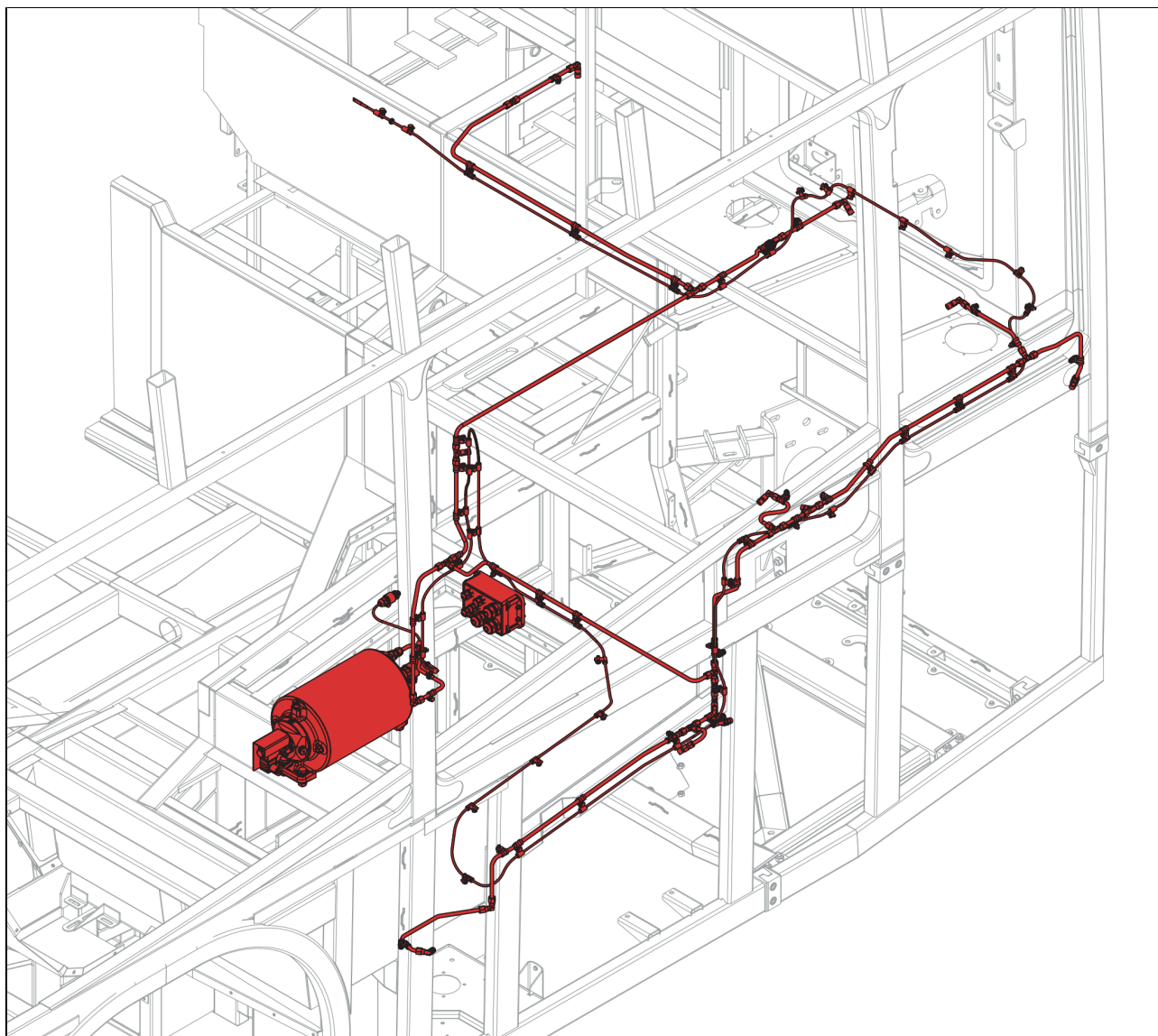
4. Tlakový spínač 5 bar

5. Tlakový spínač 160 bar

6. Vodič - elektrické spojení mezi řídicím modulem a el. mag. ventilem v nádobě.

7. Rozdělovací potrubí Ø 8mm - distribuje hasební látku do různých míst hašeného prostoru.

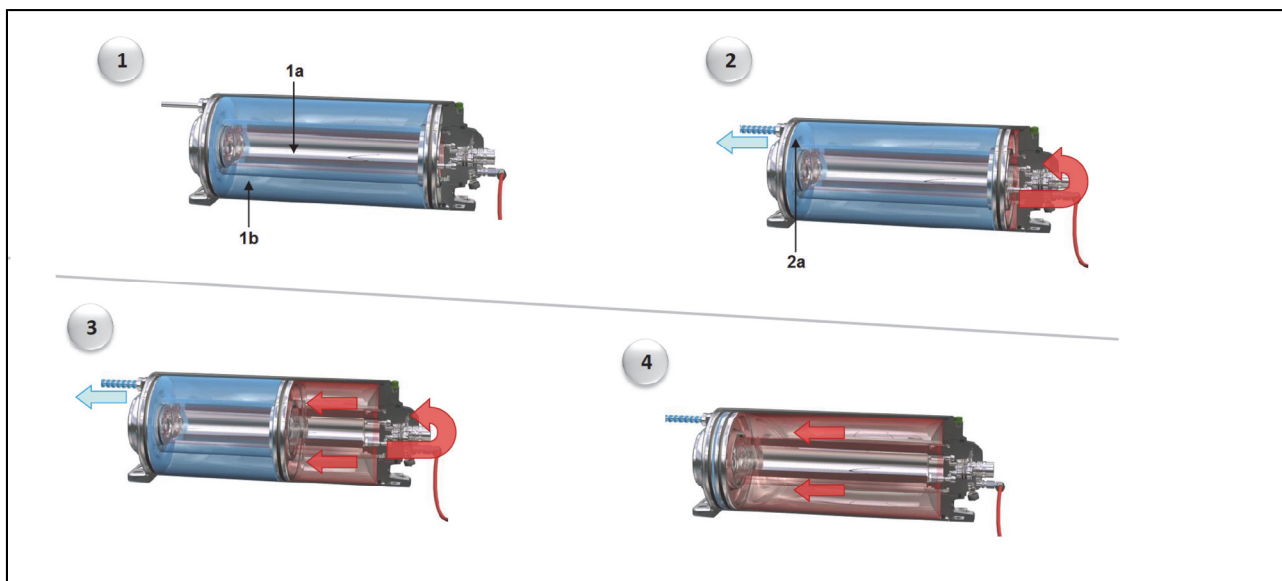
8. Rozprašovací trysky - rozprašují hasební látku do prostoru, aby došlo k vytvoření účinného uspořádání rozptýlu hasiva v podobě proudů o vysoké intenzitě.



Obrázek 3.17 Hasicí systém v zástavbě vozidla NSG 12

Princip činnosti:

- Na základě signálu z teplo-citlivého kabelu, při dosažení teploty $\pm 180^{\circ}\text{C}$ je aktivováno hasicí zařízení.
- Nádoba se skládá z vnitřního válce naplněného dusíkem (1a) a válce naplněného hasivem (1b).
- Pokud řídicí modul přijme signál od teplocitlivého kabelu, vyšle signál ventilu v nádobě, který se otevře a propustí stlačený dusík za píst, který se tlakem pohybuje a vytlačuje hasicí látku přes membránu (2a) do potrubí.
- Potrubí rozděljuje hasicí látku do různých částí motorového prostoru a prostoru nezávislého topení a za pomoci rozprašovacích trysek je rozptýleno.
- Indikace hašení nebo poruchy je vyslána přes sběrnici CAN na displej přístrojového panelu.
- Automatický hasicí systém (AHS) je provozně určen v teplotním rozmezí, od -35°C , do $+80^{\circ}\text{C}$.
- Hasební látkou je FireDETEC TS55 (kapalné činidlo na bázi vodní mlhy s glykolem proti zamrznutí).



Obrázek 3.18 Aktivní hašení - princip činnosti

Samočinný hasicí systém ROTAREX - význam kontrolky na displeji přístrojového panelu



- svítí při **nízkém tlaku hasiva**

závadě v hasicím systému



- svítí při **aktivaci hašení (zvuková signalizace, aktivace varovných světel)**



- svítí při **chybě komunikace systému**



Nádoba hasiva

Hliníková nádoba má objem 4 l hasební látky a je uzpůsobena pro hašení prostorů do 4m³

Řídicí modul

Řídicí modul je umístěn v prostoru přidavného topení. Vstupem do modulu je signál z teplo-citlivého kabelu, který při jeho porušení vysokou teplotou zkratuje vodiče a vyšle signál do modulu. Na výstupu z modulu je vodič na aktivaci ventilu na nádobě s hasivem.



Bezpečnostní opatření

- Osoby, které budou provádět jakoukoli údržbu hasicího systému, by měly být řádně proškoleny, výrobcem hasicího systému nebo jím pověřenou osobou.
- Je zakázáno provádět jakýkoliv druh práce s modulem, který je připojený k elektrickému vedení. V případě svářecích prací na vozidle vypněte mechanický odpojovač !
- Nikdy nevystavujte nádobu hasiva úderům, které by vedly k deformaci korpusu a jeho podtlaku.
- Je zakázáno používat nádobu hasiva jeví-li známky poškození korpusu a membrány, kabelového vstupu.
- V případě aktivace hasicího systému odstraňte zbylé částice hasiva za pomoci tlakové vody. Údržbu systému po aktivaci může provádět pouze výrobcem hasicího systému nebo jím pověřená osoba.
- Při údržbě nebo opravách hasicího systému se smějí používat pouze originální náhradní díly.
- Organizací pověřenou údržbou, opravami, prodejem náhradních dílů, prováděním školení údržby hasicího systému v ČR je společnost EAF protect s.r.o., IČ 02142384, Karlovarská 131/50, 350 02 Cheb. www.eaf.cz.

Tabulka chybových kódů vypisovaných diagnostikou EDM KIBES a příslušných kontrol, které se při daném kódu zobrazí na displeji přístrojového panelu

Popis	Zdroj	Klasifikace	Index	Ikona
Hasicí zařízení - Nízký tlak hasiva, závada v hasícím systému	ECU	1412	61	
Hasicí zařízení - aktivace hašení	ECU	1412	61	
Hasicí zařízení - systém nekomunikuje	ECU	1412	61	

**POZOR**

Aby se zajistilo správné fungování systému, proto zde uvedené intervaly údržby musí být přísně dodržovány. Přidělená servisní knížka umožňuje zaznamenávání proběhlé údržby.

Údržba systému:

Úkon	Interval
Kontrola mechanického poškození systému, koroze dílů (poškozené vyměnit) Kontrola podpěrných držáků rozdělovacího potrubí, kabelu LHD, dotažení uvolněných armatur Kontrola řídicí jednotky a indikace, kontrola elektrických konektorů Kontrola čistoty trysek, je-li potřeba vyčištění tlakovým vzduchem, kontrola přítomnosti ochranných krytek (chybějící doplnit) Kontrola správné polohy pístu pomocí ukazatele	1x měsíčně (provádí provozovatel, popřípadě autorizovaný servis SORu)
Roční kontrola provozuschopnosti požárně bezpečnostního zařízení dle § 7 vyhlášky č. 246/2001 Sb. o požární prevenci Kontrola systému v rozsahu měsíční kontroly Kontrola správného tlaku v systému (pomocí tlakoměru, po demontáži tlak. spínače 160 bar). Správný tlak při teplotě 20 ± 2° C by měl být 200 ± 5 bar Kontrola čistoty kabelu LHD (případně vyčistit)	1x ročně (provádí autorizovaný servis Rotarexu)
Výměna celého systému	1x za 10 let (provádí autorizovaný servis Rotarexu)
Údržba systému po aktivaci: Výměna kabelu LHD Vyčištění rozvodného potrubí a trysek Naplnění nádoby hasivem 4 l a jeho natlakování dusíkem 200 bar Další úkony v návaznosti na individuálním rozsahu poškození hasicího systému v důsledku jeho aktivace Mimořádná kontrola provozuschopnosti požárně bezpečnostního zařízení dle § 7 vyhlášky č. 246/2001 Sb. o požární prevenci	Po aktivaci (provádí autorizovaný servis Rotarexu a je plně v odpovědnosti provozovatele vozidla)



3.9.2 Inspekční kniha

Součástí dokumentace plynového vozidla je inspekční kniha plynového vozidla. V inspekční knize jsou základní údaje plynové palivové soustavy, výrobní čísla tlakových lahví a ostatních zařízení, kterými je autobus vybaven. Do inspekční knihy se zaznamenávají všechny významné zásahy do vysokotlaké soustavy (revize plynového zařízení, periodické tlakové zkoušky, opravy) během celé životnosti vozidla.

3.10 Maximální tlak plnění tlakových lahví

S ohledem na cyklus plnění a vyprazdňování systému je nádrž podrobena materiálové námaze. Z toho důvodu je nutné během plnění dodržovat a respektovat následující pokyny a ustanovení:

- Nominální tlak plnění systému je 200 bar
- maximální tlak plnění je 260 bar
- tlak hydraulické zkoušky je 300 bar
- maximální přípustná venkovní teplota 65 °C

3.11 Zásady bezpečnosti provozu vozidla poháněného stlačeným zemním plynem

Obecné zásady:

- Obsah tlakových lahví je dovoleno vypouštět jen do volného prostoru, kde nehrozí vznícení vypouštěného plynu nebo do nádob k tomu určených. V okolí tohoto místa nesmí být zdroj zapálení plynu.
- Plynový rozvod lze dokonale odplynit. Po uzavření tlakových lahví a otevření manuálního ventilu na konci tlakové větve, můžeme přes plnicí nástavec a plnicí ventil příslušnou větev profouknout stlačeným dusíkem. Obdobně lze několikanásobným napuštěním a vypuštěním stlačeným dusíkem odplynit tlakové lahve. Konečný obsah metanu z vypouštěné lahve kontrolovat indikátorem a vyplachování ukončit při dosažení 25% dolní meze výbušnosti.
- Je zakázáno vjíždět do uzavřených garážních, skladovacích nebo obdobných uzavřených prostorů, u nichž není vjezd vozidel poháněných stlačeným zemním plynem povolen (není namontován hlásič CH₄). Před vjezdem do opravy nebo do společné dobře odvětrané garáže musí být odpovědný pracovník tohoto objektu informován o tom, že vozidlo je poháněné stlačeným plynem.
- Tlakové nádoby ve vozidle nesmí být vystaveny působení vnějším zdrojům tepla (při teplotě 105° C se uvede do činnosti tepelná pojistka uzavíracích lahvových ventilů).
- Autobus na stlačený zemní plyn musí být vyřazen z provozu, není-li provedena periodická zkouška tlakových nádob v intervalu dle čl. 337 ČSN 07 8305 nebo technická kontrola plynového zařízení v předepsané lhůtě oprávněnou revizní osobou plynových zařízení.
- Bezpečnost plynového rozvodu je zajištěna i pro případ havárie. Uchycení tlakových lahví je navrženo tak, aby odolalo zpomalení 6,6 G ve směru jízdy a 5,0 G v příčném vodorovném směru. V případě porušení vysokotlaké části plynové palivové soustavy reagují nad průtokové pojistky, které zabrání rychlému úniku plynu z tlakových lahví. Aby nemohlo dojít k nebezpečnému nárůstu plynu v tlakových lahvích působením vysoké okolní teploty, zejména v případě požáru, jsou lahvové ventily vybaveny tavnou pojistkou, která při teplotě 105° C zajistí snížení tlaku v lahvích.



Bezpečnost při doplnění stlačeného zemního plynu u čerpací stanice

Plnění se provádí u čerpací stanice stlačeného zemního plynu. V jejím objektu a okolí je zakázáno kouřit, a je nutno dbát pokynů obsluhy čerpací stanice. Obsluha čerpací stanice se před zahájením plnění může přesvědčit, zda tlakové lahve nemají prošlou lhůtu pro periodickou kontrolu. Proto je třeba předložit doklady o provedení této kontroly. Inspekční knihu plynového vozidla nebo atest výrobce tlakových lahví s datem výroby tlakových lahví. Tyto dokumenty musí být ve výbavě vozidla.



POZOR!

Při plnění paliva musí být vypnuto topení !

Při odstavení vozu je nutné provést tyto úkony:

- Vypnout motor klíčkem spínací skříňky a tím i uzavřít ventily tlakových zásobníků a přívod plynu do regulátoru.
- Elektrickou instalaci vozidla odpojit elektrickým odpojovačem baterií, čímž je vozidlo dokonale zabezpečeno.
- Při odstavení vozu na delší dobu vypněte také mechanický odpojovač.

Při dopravní nehodě, havárii nebo požáru je nutné provést tyto úkony

- V tomto případě je nutné použít nouzový vypínač. Po odjištění pojistky přepněte vypínač. Tím je uzavřen přívod plynu do regulátoru a motor se zastaví.
- Pod napětím zůstane pouze varovné vnější osvětlení a nouzové osvětlení interiéru.
- Hrozí li nebezpečí např. požáru, odpojte také mechanický odpojovač.

3.12 Elektrický systém

3.12.1 Elektroinstalace

Vodiče elektrické instalace ve svazcích jsou ukončeny v jednotlivých panelech karoserie a jejich vývody jsou zakončeny konektorovými koncovkami, které jsou po smontování karoserie vzájemně spojeny. Zásuvkové díly jsou napruženy a zasunutí jazýčkových dílů je těsné, aby byl docílen spolehlivý kontakt. Konektorové spoje udržujte v čistotě a suchu. Spoje chraňte proti vodě, která podporuje korozi povrchu dotykových ploch. Tím je postupně zhoršována vodivost elektrického proudu a zvyšuje se výskyt poruch. Při opravách (vrtání, sváření apod.) karoserie postupujte opatrně s ohledem na vodiče. Nejdříve zjistěte, zdali svazek vodičů není vystaven poškození. Zvláštní péči věnujte silovému vedení od akumulátorů ke spouštěči, které musí mít neustále čisté a utažené spoje, aby odpor vedení byl minimální.

3.12.2 Akumulátory

Dvojice akumulátorů je umístěna ve schráně č. 6.

- Kontrolujte hustotu elektrolytu hustoměrem, úbytek doplňujte destilovanou vodou. Hodnota nesmí klesnout pod 1,23-1,25 g/cm³ při teplotě 25°C.
- Doplnování elektrolytu - destilovanou vodu doplňte po značku, následně akumulátor nabijte (při opačném postupu dojde k vrstvení elektrolytu).
- Při výměně akumulátorů instalujte vždy 2 stejné akumulátory, nikdy nevyměňujte jen jeden.



- Při používání akumulátoru nesmí dojít k hlubokému vybití - 12,0 V. Při hlubokém vybití dochází k trvalému poškození akumulátoru. Vybité akumulátory ihned nabijte, jinak se sníží jejich kapacita. Vybije-li se akumulátor pod napětí 12,5 V, demontujte jej z vozidla a nabijte samostatně.
- V zimě častěji kontrolujte stav elektrolytu ve všech článcích. Akumulátory ochráňte před tuhými mrazy nejlépe úplným nabitím.
- Zvláštní péči věnujte čistotě svorek na akumulátorech a čistotě akumulátorů obecně.

**POZOR!**

Důležitá je i správná funkce hadiček odplynění akumulátorů. Hadičky musí být nasazeny na vývody z akumulátorů a na druhé straně musí být také vyvedeny příslušnými otvory v podlaze schrány mimo vůz. V opačném případě hrozí za určitých podmínek exploze nahromaděného plynu.

3.12.3 Zdrojová soustava

Zdrojovou soustavu vozidla tvoří dva olověné startovací akumulátory (dále jen akumulátory), zapojené do série na jmenovité napětí 24 V s ukostřeným záporným pólem, dále mechanický a elektrický odpojovač akumulátorů.

Mechanický odpojovač akumulátorů je přístupný po otevření pravé zadní schrány. Slouží k úplnému odpojení elektrické sítě od kostry při delším odstavení nebo opravě vozidla.

**POZOR!**

POZOR! Mechanický odpojovač akumulátorů lze odpojit pouze za klidu vozidla a po doběhu nezávislého topení, po zhasnutí červené kontrolky signalizující odpojení elektrického odpojovače (odpojení elektrického odpojovače možné nejdříve po 360 sekundách od vypnutí klíčku, 60 sekundách pro plynový pohon). V opačném případě může dojít k poškození elektrických spotřebičů, na něž nelze uplatnit reklamaci!

**POZOR!**

Mechanický odpojovač akumulátorů se nesmí vypnout dříve než elektrický odpojovač!!!

**POZOR!**

Při elektrickém sváření ve vozidle je nutné odpojit všechny elektronické řídicí jednotky, přístroje DWP, tachograf, ovládání klapky a kohoutu přední vytápěcí skříně, alternátor, eventuelně přístroje ze zvláštní výbavy.



Při odstavení vozu po skončení denního provozu nebo i při několikahodinovém stání, při všech opravách motoru i elektrické instalace nebo při nabíjení akumulátorů nabíječkou, musí být z bezpečnostních důvodů odpojeny elektrické okruhy od akumulátorů mechanickým odpojovačem.

3.12.4 Pojistky

Pojistkové skříňky jsou umístěny na rozvaděčích. Zadní rozvaděč je umístěn v levém horním pohledu zadní části vozu. Ve skříni za řidičem (přístup z prostoru cestujících) je umístěn přední rozvaděč. Jejich osazení je zobrazeno na vnitřních stranách vík. V zadní schráně, v pravé části pod čenými víčky nalezneme panel silových pojistek. Dbejte na dodržování předepsaných hodnot pojistek v případě nutnosti jejich výměny. Při opakovaném přepálení pojistky je nutné prověřit příslušný obvod i spotřebiče a závadu vedoucí k nadproudu nebo zkratu odstranit. Pojistkové skříňky udržujte v čistotě s nasazenými víčky.

Použití pojistek je závislé na specifikaci každého jednotlivého vozu. Některá pojistková lůžka proto mohou zůstat na voze nevyužita.

V některých specifikacích mohou být alternativně použity jističe.



POZOR!

**Je nepřípustné pojistky opravovat, zesilovat nebo nahrazovat jinými vodivými předměty!
Neuposlechnutí této výstrahy může vést ke vzniku požáru vozidla.**

3.13 Obecné a bezpečnostní předpisy

Jste-li řidičem z povolání, dopravcem provozujícím vlastní vozidlo nebo dopravcem, který svěřil dopravní prostředek svému zaměstnanci, nebo se řízení věnujete pouze příležitostně, je velmi důležité dodržovat a vyžadovat dodržování níže uvedených pravidel. Jen tak bude vaše vozidlo optimálně využito, vyhnete se rizikům nehody nebo závady a předejdete ohrožení bezpečnosti a zdraví obsluhy i ostatních osob. Musí-li být vaše vozidlo odstaveno na komunikaci a Vy jej opouštíte, zapněte varovná světla a při delším stání umístěte za vozidlo výstražný trojúhelník.

Několik základních předpisů

- Řidič musí vlastnit veškerá oprávnění a může usednout za volant pouze v případě, že je v dobrém zdravotním a duševním stavu.
- Nesmí být překročeny celkové hmotnosti či hmotnosti stanovené na nápravu (povolená nebo konstrukční).
- V prostoru pro cestující nepřevážejte nebezpečné látky.
- Pro nástup a výstup používejte schody a držadla, k tomu určená. Nikdy z vozidla nevyskakujte, při vystupování si pozorně všimněte provozu, zvláště po dlouhé jízdě.
- Buďte obzvláště opatrní v noci nebo při špatných klimatických podmínkách (déšť, sníh, náledí).
- Topný přístroj nesmí být provozován kvůli nebezpečí otrávení a udušení, také ne s časovou předvolbou nebo dálkovým ovládním, v uzavřených prostorech (např. v garážích nebo provezech bez odsávání výfukových plynů).
- U benzinových pump a čerpacích zařízení musí být topný přístroj vypnut kvůli nebezpečí exploze.
- Kde se mohou tvořit hořlavé páry nebo prach (např. v blízkosti paliv, skladu uhlí, dřevěného nebo obilného prachu nebo jiného), musí být topný přístroj kvůli nebezpečí exploze vypnut.



- V případě havárie je nutné použít nouzový vypínač. Po odjištění pojistky přepněte vypínač. Zhasne motor (po zastavení autobusu), rozsvítí se kontrolka ve spínači a nouzové osvětlení cestujících, vypne se elektrický odpojovač a rozblikají se varovná světla.

Před vlastním nasednutím zkontrolujte

- Vizualně obecný stav Vašeho vozidla (dle návodu).
- Stav pneumatik, jejich tlak (včetně rezervního kola, pokud je ve vozidle) a nepřítomnost cizího tělesa mezi dvojmontáží.
- Čistotu skel, zpětných zrcátek, světlometů a světel, registračních značek.
- Funkčnost všech světel a stěračů.
- Stav povinné výbavy, přezkontrolujte její obsah.
- Před příchodem teplého počasí zkontrolujte spolehlivost větrání a klimatizace.
- Zkontrolujte stav protiskluzového povlaku na pedálech.
- Dbejte na to, aby ovládací prvky mající vliv na bezpečnost (volant, pedály atd.) nebyly nikdy čištěny prostředkem, který může způsobit jejich klouzavost.
- Seřídte volant, zkontrolujte zajištění sloupku řízení,
- Seřídte sedadlo: zkontrolujte jeho náležité zajištění,
- Seřídte zpětná zrcátka.
- Připoutejte se bezpečnostním pásem.
- Pokud jsou v prostoru pro cestující sedadla vybavená bezpečnostním pásem, řidič autobusu, potažmo jeho provozovatel, zodpovídají za informovanost cestujících o nutnosti připoutat se.
- Zkontrolujte funkčnost všech ukazatelů přístrojové desky (v případě pochybnosti je třeba se řídit tímto návodem k obsluze).
- Nevyjíždějte, pokud nejsou všechny dveře úplně zavřeny.

Při jízdě

- Dveře musí být řádně zavřené, ale nezamknuté.
- Zjistíte-li odchylku od normální funkce vozidla, zastavte a zjistěte příčinu.
- V jízdě pokračujte pouze tehdy, když tato závada neohrožuje bezpečnost, nebo technický stav vozidla.
- Při jízdě je zakázáno využívat vybavení, které by mohlo ohrozit bezpečnost jízdy. V případě používání takového zařízení dodržujte všechna opatření nutná k zajištění bezpečnosti jízdy.
- Přizpůsobte Vaše řízení obsazenosti a nákladu, sklonu zatáčky, v případě vysokého těžiště, atd., klimatickým podmínkám a denní době.
- Neotevírejte dveře, dokud se vozidlo zcela nezastaví.



4 Popis obsluhy

4.1 Přístrojové desky

Rozmístění tlačítek na přístrojové desce se může lišit dle specifikace a výbavy vozidla.

4.1.1 Pravá část přístrojové desky

1 - Vyhřívání zpětných zrcátek

2 - Vyhřívání skel

3 - Ovládání ECAS (změna světlé výšky)

4 - ECAS - naklápění vozu na pravou stranu a zpět (kneeling)

5 - Tlačítko ASR (protiprokluzový systém kol)

6 - Volič rychlostních stupňů

7 - Tlačítko signalizace dveří - nevystupovat

8 - Ovládání 2. - 3. dveří (dle specifikace)

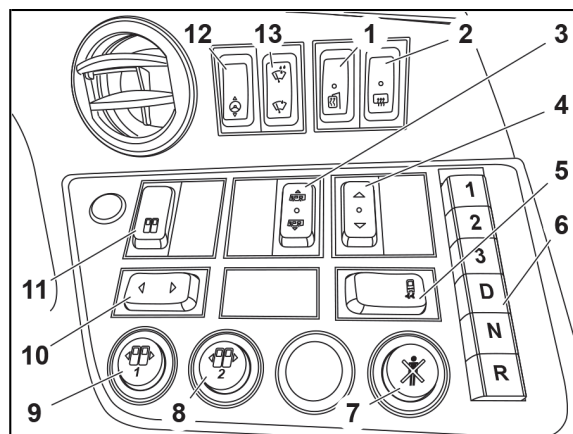
9 - Ovládání 1. dveří

10 - Listování zastávek

11 - Spínač uvolnění samoobslužných dveří

12 - Výškové nastavení volantu

13 - Tlačítko nastavení citlivosti snímače deště



Obrázek 4.1 Pravá část přístrojové desky

1

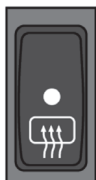
Vyhřívání zpětných zrcátek



- Po zapnutí je aktivováno vyhřívání zpětných zrcátek po dobu 15 minut
- Po stlačení tlačítka kontrolka na tlačítku svítí.
- Zrušení funkce: opětovné stlačení tlačítka, s vypnutím klíčku, nebo automaticky po 15 minutách.
- Po vypnutí kontrolka na tlačítku zhasne.

**2**

Vyhřívání skel



- Po zapnutí je aktivováno vyhřívání čelního skla po dobu 15 minut.
- Po zapnutí je aktivováno vyhřívání bočního skla a skel ve dveřích po dobu 5 minut.
- Po stlačení tlačítka kontrolka na tlačítku svítí.
- Zrušení funkce: vyhřívání skel se vypne po 5, 15 minutách nebo s vypnutím klíčku.
- Pro opětovné vyhřívání daných skel je nutné funkci opět tlačítkem aktivovat.

3

ECAS - změna světlé výšky vozidla

- Z místa řidiče je možno podle potřeby světlou výšku upravit - zvýšit nebo snížit (např. při překonávání větších nerovností v jízdni dráze vozidla, nájezdu na rampu apod.).

Ovládání



- **Zvýšení světlé výšky vozidla** - stiskněte tento ovladač v jeho horní polovině. Délkou jeho přidržení nastavíte výšku přizvednutí vozidla. Změna jízdni polohy je signalizována kontrolkou na přístrojové desce. Při dosažení maximálního zdvihu dojde k automatickému zastavení zvedání vozu. Při dosažení rychlosti 20 km/hod dojde automaticky k zpětnému ustavení vozu do jízdni (základní) polohy. Kontrolka zhasne. Při stání vozidla, pro zpětné vrácení vozu do jízdni polohy, stlačte vypínač **4** v jeho horní poloze.
- **Snížení světlé výšky vozidla** - stiskněte tento ovladač na přístrojové desce v jeho dolní polovině. Délkou jeho přidržení nastavíte velikost snížení vozidla. Změna jízdni polohy je signalizována kontrolkou na přístrojové desce. Při dosažení maximálního snížení dojde k automatickému zastavení snižování vozu. Při dosažení rychlosti 5 km/hod dojde automaticky k zpětnému ustavení vozu do jízdni (základní) polohy. Kontrolka zhasne. Při stání vozidla, pro zpětné vrácení vozu do jízdni polohy, stlačte vypínač **4** v horní poloze.

**POZOR!**

Při jízdě mějte na paměti, že při změně výšky vozidla dojde ke změně jeho jízdni vlastností a výškových rozměrů. Při použití této funkce počítejte s určitým časem potřebným pro doplnění vzduchu do vzduchových vaků.



4

ECAS - naklápění vozu (Kneeling) / zpět do jízdní polohy

- **Naklápění vozu** - stlačením dolní části vypínače dojde k odpuštění vzduchu ze vzduchových měchů pérování na pravé straně vozidla a vozidlo se naklopí na pravou stranu ve směru jízdy.
- Manipulaci s naklápěním vozu provádějte pouze při zavřených dveřích.
- Naklopení vozu signalizuje kontrolka na přístrojové desce.
- **Zpět** - po předchozí aktivaci ovladače **3**, kdy je změněna světlá výška vozidla, nebo po aktivaci Kneelingu tlačítkem **4** (viz výše) stiskněte tento ovladač v jeho horní poloze. Dojde ke zpětnému ustavení vozu do jízdní polohy. Zhasne kontrolka na přístrojové desce.

Vozidlo je kromě naklápění vybaveno také vyklápěcí plošinou.

Kombinaci těchto zařízení používejte k snadnějšímu nastoupení a vystoupení cestujících, kteří používají invalidní vozík. Naklápění použijte pouze v případě, že vůz stojí na rovném terénu (krajnice, parkoviště). Pokud vozidlo stojí u zvýšeného chodníku nebo nástupního ostrůvku, naklápění neprovádějte, pouze vyklepte plošinu.

**POZOR!**

S nájezdovou plošinou smí manipulovat jen řidič, který je s průvodcem zodpovědný za bezpečnou přepravu vozíčkáře.

5

Tlačítko ASR (protiprokluzový systém kol)

- Aktivuje utlumení funkce ASR

6

Volič jízdního režimu

- Volba jízdního režimu je věnována samostatná podkapitola: *Řazení převodových stupňů*
- Dle požadavků zákazníka může být volič rozšířen o Ovládání režimu řazení pomocí voliče rychlostí (tlačítka 1, 2 a 3)



7

Tlačítko akustické signalizace zavírání dveří (montáž na přání, dle specifikace zákazníka)

- Spouští akustickou signalizaci před zavřením dveří.

8

Ovládání 2. a 3. dveří

- Tlačítko nesvítí - jiné než přední dveře jsou zavřeny.
- Po aktivaci brzdy a stlačení tlačítka se otevřou všechny dveře kromě předních a tlačítko se rozsvítí.
- Tlačítko svítí - jiné než přední dveře jsou otevřeny, po stlačení tlačítka se dveře zavřou a tlačítko zhasne.

9

Ovládání 1. dveří

- Tlačítko nesvítí - 1. dveře jsou zavřeny.
- Po aktivaci brzdy a stlačení tlačítka se otevřou 1. dveře a tlačítko se rozsvítí.
- Tlačítko svítí - 1. dveře jsou otevřeny - po stlačení tlačítka se dveře zavřou a tlačítko zhasne.

**POZNÁMKA!**

Standardně se montuje dvoutlačítkové ovládání dveří. První tlačítko pro ovládání prvních dveří a tlačítko pro ovládání všech dalších dveří. Podle požadavku zákazníka je možné provedení montáže tlačítek, pro otevírání každých dveří samostatně - čtyř tlačítkové ovládání nebo provedení, kdy slouží první tlačítko pro ovládání prvních dveří, druhé tlačítko pro ovládání všech dveří mimo prvních dveří a třetí tlačítko pro ovládání všech dveří současně. Více v kapitole 4.8 Ovládání dveří.

10

Průjezd zastávkou -ruční listování zastávkami (dle výbavy)

- Projíždí-li řidič zastávku bez zastavení, po stisknutí tohoto tlačítka, dojde na informačním panelu k zobrazení označení následující stanice.



11

Tlačítko uvolnění dveří



- Dojde k uvolnění označených dveří pomocí tlačítka samoobsluhy
- Při stlačení tlačítka v jeho horní poloze dojde k otevření zbývajících dveří, které nebyly aktivovány tlačítky cestujících.

12

Výškové nastavení volantu



- Po stisknutí spínače je odjištěn sloupek volantu spolu s panelem přístrojové desky. V tomto stavu jej lze nastavit podle potřeby každého řidiče ve směrech nahoru a dolů, dopředu a dozadu.
- Po nastavení do požadované polohy stiskněte spínač.
- Dojde k zaaretování sloupku volantu v nastavené pozici.
- Funkce je dostupná pouze při stojícím vozidle.

13

Tlačítko nastavení citlivosti snímače deště



- Stiskem tlačítka v jeho horní / dolní části se zvýší / sníží citlivost snímače deště

Následující tlačítka mohou být instalována na přání zákazníka

Vyhlášení zastávky (dle výbavy)



- Po stisku dojde k ručnímu vyhlášení aktuální zastávky informačním systémem

Tlačítko vypnutí regenerace filtru pevných částic



- Při stisku se přeruší regenerace filtru pevných částic
- Detailnější funkce tlačítka je popsána v kapitole *Filtr pevných částic*



4.1.2 Levá část přístrojové desky

1 - Přepínač světel

2 - Spínač varovných světel

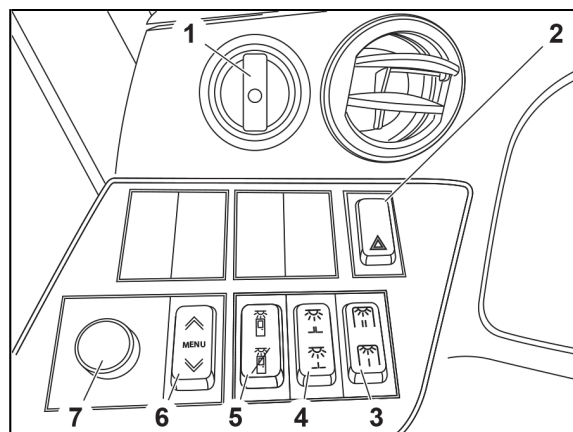
3 - Spínač osvětlení prostoru řidiče

4 - Spínač osvětlení prostoru cestujících

5 - Tlačítko aktivace osvětlení předních dveří

6 - Tlačítko přepínání obrazovek displeje

7 - Otočný ovladač zobrazení



Obrázek 4.2 Levá přístrojová deska

1

Přepínač světel

Poloha 0 - vypnuto / denní svícení



- Po zapnutí klíčku se automaticky zapnou světla pro denní svícení. Je aktivní funkce automatického přepínání světel.

Poloha 1 - obrysová světla



- Svítlí obrysová světla. Je-li předchozí poloha vypnuto - světla pro denní svícení zhasnou.

Poloha 2 - potkávací světla

- Svítlí potkávací světla, páčkou pod volantem lze přepínat na dálková světla.



Po vytažení přepínače:

- 1. poloha se rozsvítí přední mlhová světla,
- 2. poloha současně i zadní mlhová světla.
- Stav indikuje příslušná kontrolka na přístrojovém panelu.



Na vozidle je instalován systém automatického přepínání denních světel na potkávací. Světelný senzor umístěný za čelním sklem sleduje světelné podmínky okolí. Na základě toho systém vyhodnotí a přepne z denního svícení na potkávací světla a opačně. Manuální přepínání na potkávací či obrysová světla je zachováno pomocí kruhového přepínače světel. Funkce automatického přepínání světel je aktivní pouze je-li kruhový přepínač v poloze 0.

**POZOR!**

Jiné polohy přepínače nejsou možné!

2

Spínač varovných světel



- Dojde k zapnutí varovných světel (všech směrových)
- Při aktivaci je tlačítko podsvícené

3

Spínač osvětlení prostoru řidiče



- **Horní poloha (II)** - svítí osvětlení nad řidičem a ve stropním pohledu.
- **Dolní poloha (I)** - svítí osvětlení nad pracovištěm řidiče.

4

Spínač osvětlení prostoru cestujících



- **Horní poloha** - svítí všechny zářivky ve voze.
- **Dolní poloha** - svítí poloviční počet zářivek.
- Možnost zapnutí osvětlení cestujících (bez zapnutí klíčku, pouze elektrický odpojovač).



5

Tlačítko aktivace osvětlení předních dveří



- **Horní poloha** - aktivované osvětlení nad dveřmi
- **Střední poloha** - automatické aktivování osvětlení při otevření dveří
- **Dolní poloha** - osvětlení vypnuto

6

Tlačítko přepínání obrazovek displeje



- **Horní poloha** - přepnutí na následující obrazovku
- **Dolní poloha** - přepnutí na předchozí obrazovku

7

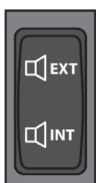
Otočný ovladač zobrazení



- Otáčením se listuje v menu (v jednotlivých záložkách obrazovek displeje)
- Stiskem se provede potvrzení

Následující tlačítka mohou být instalována na přání zákazníka

Hlášení ven / do vozu (dle výbavy)

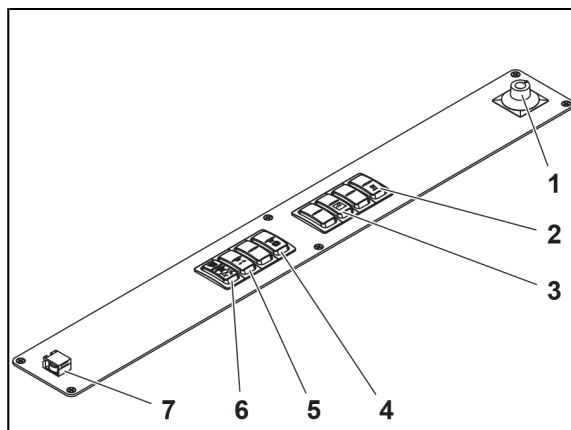


- přepnutím tlačítka do pozice EXT se hlášení informačního systému přepne ven z vozidla pro cestující na zastávce
- přepnutím tlačítka do spodní pozice INT bude hlášení informačního systému pro cestující ve vozidle



4.1.3 Boční část přístrojové desky

- 1 - Ovládání zpětných zrcátek
- 2 - Spínač vyhřívání podlahy
- 3 - Spínač infosystému
- 4 - Spínač lednice řidiče
- 5 - Spínač elektrického odpojovače akumulátorů
- 6 - Spínač nouzového odpojovače
- 7 - DEBLOKACE



Obrázek 4.3 Boční část přístrojové desky

1

Ovládání zpětných zrcátek



- Otočením ovladače na levou nebo pravou stranu můžete seřídit polohu levého nebo pravého zpětného zrcátka a to naklápěním ovladače nahoru nebo dolů a do stran.
- Na obrázku je zobrazena základní nulová poloha ovladače

2

Spínač vyhřívání podlahy



- Stiskem tlačítka se aktivuje vyhřívání podlahy v prostoru předních dveří vozidla. O aktivitě funkce informuje kontrolka na přístrojovém panelu

**3****Spínač informačního systému**

- Stiskem tlačítka se vypne / zapne informační systém vozidla.

4**Spínač lednice**

- Dojde k zapnutí lednice v prostoru řidiče

5**Spínač elektrického odpojovače akumulátorů**

- Po vypnutí klíčku je 60 sekund blokován.
- Po stlačení spínače budou akumulátory odpojeny

Elektrický odpojovač akumulátorů je ovládán dálkově z místa řidiče a lze ho odpojit až po vypnutí klíčku s časovou prodlevou 60 sekund. I po jeho odpojení však zůstávají některé obvody pod napětím:

- paměť digitálních hodin, případně autorádia,
- světelná houkačka,
- doběh přídavného topení,
- varovná (směrová) světla,
- funkce nouzového vypínače.

**POZOR!**

V případě havárie je nutné použít nouzový vypínač, který je opatřen mechanickou pojistkou. Po odjištění pojistky přepněte vypínač. Tím je vůz odpojen od zdroje energie a motor se zastaví.

6

Spínač nouzového odpojovače



- Po sepnutí spínače se vypne motor (po zastavení autobusu), dojde k uzavření ventilů přívodu plynu, rozsvítí se kontrolka ve spínači a nouzové osvětlení cestujících, vypne se elektrický odpojovač a rozblíkají se varovná světla.

7

Spínač odblokování jízdy - DEBLOKACE



Tlačítkem se deaktivují koncové spínače.

Tlačítko je zakrytováno ochrannou krytkou proti náhodnému stisku.

**POZOR!**

Zákaz jezdit s trvale aktivovaným tlačítkem. Slouží pouze k nouzovému pojezdu!!

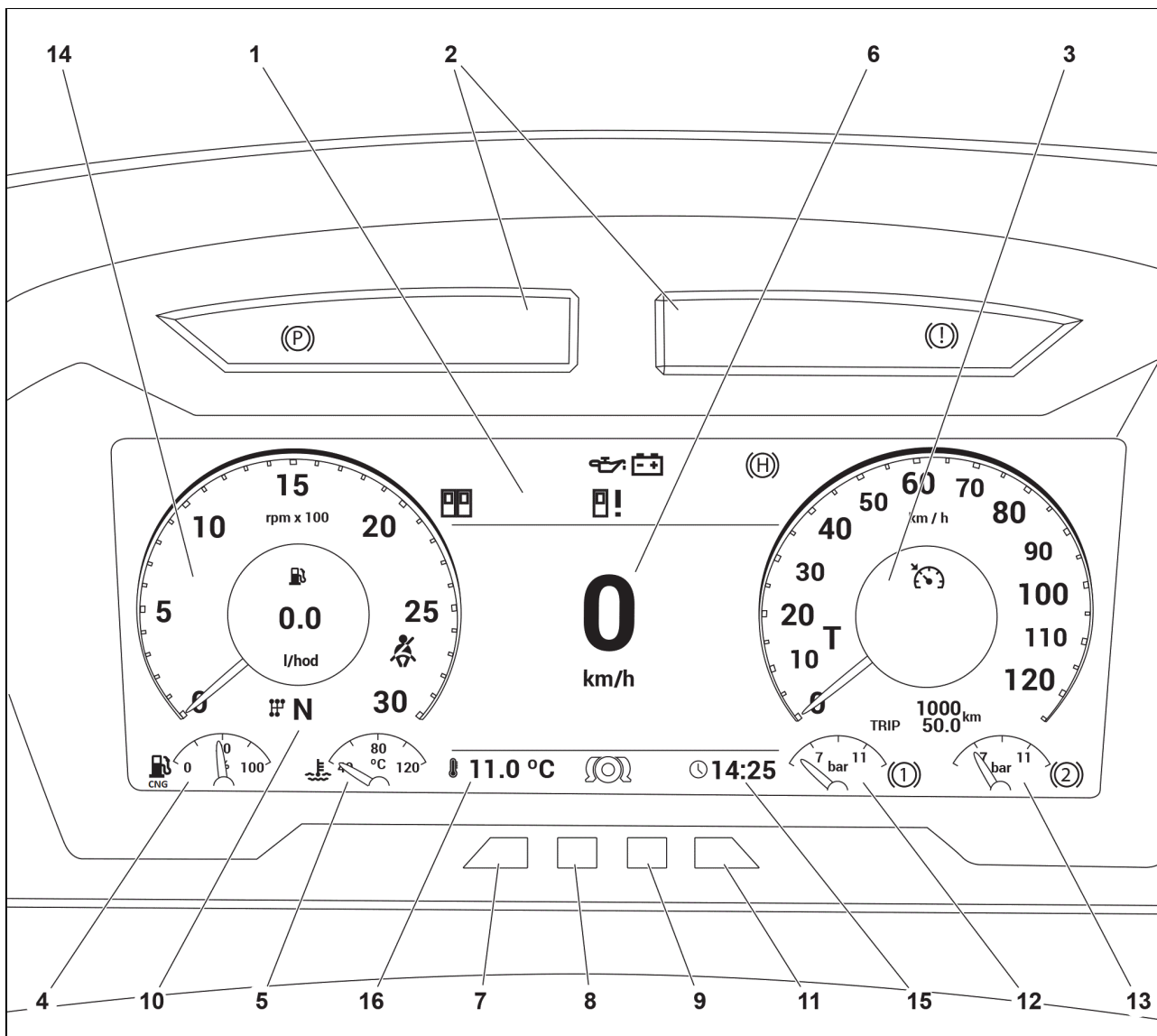
**POZOR!**

Dbejte zvýšené pozornosti, může dojít k úrazu protože jsou vyřazeny bezpečnostní funkce !!



4.2 Páky a panel přístrojů

4.2.1 Panel přístrojů



Obrázek 4.4 Přístrojový svazek

- 1 - Panel kontrol na displeji
- 2 - Panel kontrol nad displejem
- 3 - Rychloměr
- 4 - Ukazatel zásoby paliva
- 5 - Ukazatel teploty chladicí kapaliny
- 6 - Provozní údaje vozidlo - uprostřed



7 - Nulování statistiky „Trip“ a „Automatická“

8 - Tlačítko nastavení jasu displeje -

9 - Tlačítko nastavení jasu displeje +

10 - Aktuálně zařazený rychlostní stupeň

11 - Tlačítko přepínání údajů v prostřední části displeje

12 - Ukazatel tlaků v 1. brzdovém okruhu

13 - Ukazatel tlaků v 2. brzdovém okruhu

14 - Otáčkoměr

15 - Čas

16 - Venkovní teplota

1

Panel kontrolků na displeji

Kontrolky diagnostiky svou barvou indikují úroveň poruchy:

1. Lehká - šedé varování
2. střední závada - žluté varování
3. Těžká závada - červené STOP - **Vozidlo nesmí pokračovat v jízdě.**
4. Nekomunikuje - černý symbol na červeném pozadí - **Řídicí jednotka zařízení nereaguje. Pokud je to možné, odstavte vozidlo - vozidlo nemůže pokračovat v jízdě!**

Kontrolky jsou zobrazovány v poli otáčkoměru pouze v případě, je-li chyba aktivní. Pokud není žádná chyba aktivní, je pole prázdné. Pokud řídicí jednotka indikuje v daném okamžiku více úrovní závad, na displeji se zobrazí jen kontrolka indikující nejvyšší zaznamenanou úroveň závady. Pokud je nejvyšší závada odstraněna a nadále zůstává aktivní jen ta nižší závada(y), zobrazovaná kontrolka se změní na žlutou nebo šedou (závisí na aktuálně nejvyšším stupni závady). Pozice následujících kontrolků jsou pouze ilustrativní, kontrolky se zobrazují dle aktivní chyby.



POZOR!

V případě závady se příslušná kontrolka poruchy zobrazuje v poli otáčkoměru.



Závada motoru



- lehká závada



- střední závada



- těžká závada



- systém nekomunikuje

Závada převodovky



- lehká závada



- střední závada



- těžká závada



- systém nekomunikuje



Závada EBS



- lehká závada



- střední závada



- těžká závada



- systém nekomunikuje

Závada retardéru



- lehká závada



- střední závada



- těžká závada



- systém nekomunikuje



Závada pedálu akcelerace



- lehká závada



- střední závada



- těžká závada



- systém nekomunikuje

Závada emisního systému



- lehká závada



- střední závada



- těžká závada

Závada ECAS



- lehká závada



- střední závada



- těžká závada



- systém nekomunikuje

Závada LDWS



- lehká závada



- střední závada



- těžká závada



- systém nekomunikuje

Závada PNEU



- lehká závada



- střední závada



- těžká závada



- systém nekomunikuje



Závada tachografu



- lehká závada



- střední závada



- těžká závada



- systém nekomunikuje

Závada převodníku teploty



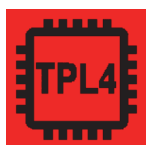
- lehká závada



- střední závada



- těžká závada



- systém nekomunikuje

**EDM - ostatní výstrahy**

- lehká závada



- střední závada



- těžká závada

Signalizace požáru

- svítí při zvýšené teplotě
- bliká při závadě samočinného hasicího systému



- svítí při požáru



- systém nekomunikuje

Mazání motoru

- tlak oleje v motoru mimo toleranci



- přehřátí oleje v motoru



Tlak v brzdovém okruhu



- nízký tlak v 1. brzdovém okruhu



- nízký tlak v 2. brzdovém okruhu

Stav paliva (pouze na požadavek zákazníka)



- malá zásoba v 1. nádrži



- malá zásoba v 2. nádrži

Plynové lahve (pouze vozy na CNG)



- plynové lahve otevřeny



- plynové lahve zavřeny

Tempomat aktivní (pouze na požadavek zákazníka)



- aktivní tempomat



- omezení rychlosti

**Denní světla** (pouze na požadavek zákazníka)

- denní světla zapnuta



- denní světla nuceně vypnuta

Mlhová světla

- přední mlhová světla zapnuta



- zadní mlhová světla zapnuta

Dveře

- otevření dveří povoleno



- uvolnění dveří aktivní

Na siluetě vozu - symboly dveří

Stop - zobrazení kontrolky po zmáčknutí tlačítka STOP pro výstup



Kočárek - zobrazení kontrolky po zmáčknutí tlačítka s piktogramem kočárku



Invalida - zobrazení kontrolky po zmáčknutí tlačítka s piktogramem invalidního vozíku



Samoobsluha - zobrazení kontrolky po zmáčknutí tlačítka s piktogramem dlaně



Nouze cestujících - zobrazení kontrolky po zmáčknutí tlačítka s piktogramem panáčka



Nízký tlak - svítí při nízkém tlaku vzduchu pro otevření dveří (dveře nelze zavřít/otevřít, dokud se tlak nezvýší)



Hůlkař - zobrazení kontrolky po zmáčknutí tlačítka s piktogramem hůlkaře

ECAS - poloha vozu



- vozidlo mimo jízdní výšku



- aktivní kneeling - naklonění vozu na pravou stranu

Otevřené víko



- svítí při otevřeném víku motoru / chladiče



- svítí při otevřeném víčku nádrže (pouze vozy na CNG)

Adaptivní tempomat (pouze na požadavek zákazníka)



- **výstraha** (závada v systému adaptivního tempomatu)



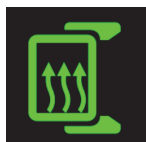
- aktivní adaptivní tempomat

**Vyhřívání skel, dveří a zrcátek**

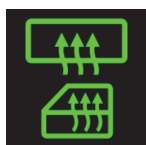
- vyhřívání čelního skla zapnuto



- vyhřívání bočního skla zapnuto



- vyhřívání zrcátek zapnuto



- kombinace vyhřívání čelního a bočního skla



- kombinace vyhřívání bočního skla a zrcátek



- kombinace vyhřívání čelního a bočního skla a zároveň zrcátek

Nedostatek chladicí kapaliny v motoru

- při nízkém stavu kapaliny svítí trvale, při chybě bliká

Centrální mazání (pouze na požadavek zákazníka)

- svítí při poruše mazání

LDWS - sledování jízdních pruhů (pouze na požadavek zákazníka)

- zapnuto sledování jízdních pruhů

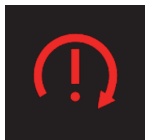


Bezpečnostní kladívko (pouze na požadavek zákazníka)



- svítí, pokud kladívko není upevněno v držáku

Přetočení motoru



- trvale svítí při překročení maximálních otáček motoru

Blokování startu motoru



- bliká při blokování startu motoru

Filtr sání vzduchu



- svítí při ucpaném filtru sání vzduchu

Obrysová světla



- obrysová světla zapnuta

Vnější osvětlení



- závada vnějšího osvětlení



Plošina invalidy



- svítí při vysunutí plošiny pro invalidní vozík

Venkovní teplota (Nebezpečí náledí)



- nebezpečí náledí, svítí při vnější teplotě nižší, než 4°C

- doprovázeno akustickou výstrahou

Bezpečnostní pás (pouze na požadavek zákazníka)



- bezpečnostní pás řidiče není zapnut

Hill Holder (systém usnadnění rozjezdu do kopce)



- Hill Holder aktivní

Brzdové obložení



- brzdové obložení opotřebeno

Retardér



- retardér aktivní



Zastávková brzda



- zastávková brzda aktivní



- závada zastávkové brzdy

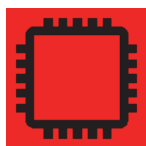
Akumulátory se nedobíjí



- akumulátory se nedobíjí

- Pokud bliká, je na akumulátorech nízké napětí

Jednotka nekomunikuje



- závada elektroniky OPUS, Gate Way, HORT, SEOM, SEKO
- je možné jiné zobrazení této kontrolky (verze s křížkem)

Dešťový a světelný senzor

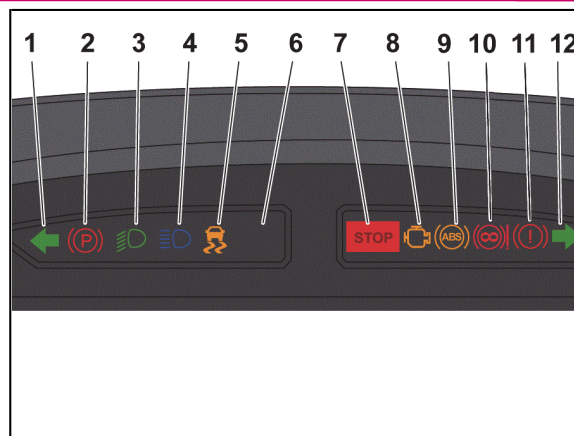


- jednotka dešťového a světelného senzoru nekomunikuje







Chladivo motoru



- svítí při přehřátí chladicí kapaliny

**2****Panel kontrolkek nad displejem**

Obrázek 4.5 Panel kontrolkek

1.  **Směrová světla levá**
2.  **Parkovací brzda** - svítí - zabrzděna
- bliká - závada
3.  **Tlumená světla**
4.  **Dálková světla**
5.  **Kontrolka ASR (namísto symbolu autobusu se může zobrazovat symbol auta)**
- kontrolka rychle bliká - ESC v činnosti
- kontrolka bliká pomalu - OffRoad v činnosti
6.  **Světelný senzor** - pro adaptivní jas displeje



STOP

Svíí při požadavku na rozsvícení červené kontrolky DM1

- STOP motor
- STOP převodovka
- STOP EBS
- STOP Retardér
- STOP ECAS
- STOP HORTON
- STOP TIRE
- STOP EAPC
- STOP FIRE

7.



Svíí při kritických provozních hodnotách nebo kritických stavech:

- přehřátí chladicí kapaliny motoru
- přehřátí převodovky, motoru
- tlak oleje v motoru nízký / vysoký,
- brzdový tlak 1 nebo brzdový tlak 2 nízký / vysoký,
- nedobíjení akumulátorů.

Svíí při chybách elektronik: ZR, DMUX, MUX, EEPROM, GW.

8.



Kontrolka OBD - bliká při motoru v klidu (pouze pro dieselové motory)

9.



Kontrolka ABS

10.



Dataset vozidla nenastaven

11.



Tlak vzduchu v brzdovém okruhu mimo rozsah (pod 7,2 bar nebo nad 11,8 bar)

12.



Směrová světla pravá

**3****Rychloměr**

- zobrazuje okamžitou rychlost vozidla (0 - 125km/h)

Tempomat

Aktivní - tempomat je zapnutý



POZOR!

Kalibrace rychloměru je provedena výrobcem vozidel SOR s ohledem na použití různých typů pneumatik vzhledem k rozdílnému obvodu pneumatik pro každé jednotlivé vozidlo. Majitel autobusu SOR musí nechat provést kalibraci rychloměru, pokud dojde k použití jiných pneumatik, než bylo namontováno na vozidle v době prodeje.

4

Ukazatel zásoby paliva - zobrazuje množství zbývajících paliva



- svítí při minimální zásobě paliva

5

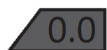
Ukazatel teploty chladicí kapaliny - zobrazuje aktuální teplotu chladiva



- kontrolka svítí při přehřátí chladicí kapaliny (>104 ~ 106°C)

6**Multifunkční displej**

- je popsán ve zvláštní kapitole 4.3 Multifunkční displej

**7****Nulování statistiky „Trip“ a „Automatická“**

- při stisku po dobu 4 sekund je vynulováno denní počítadlo kilometrů

8**Tlačítko jasu displeje -**

- snížení jasu hlavního displeje

9**Tlačítko jasu displeje +**

- zvýšení jasu hlavního displeje

10**Aktuální zařazený rychlostní stupeň**

- zobrazuje aktuálně zařazený rychlostní stupeň

11**Tlačítko přepínání údajů v prostřední části displeje**

- po stisknutí se zobrazí další hodnota uprostřed obrazovky Jízda

12**Zobrazení tlaku v 1. brzdovém okruhu**

- svítí při nízkém tlaku v 1. brzdovém okruhu

- v momentě rozsvícení je hodnota tlaku nižší než 7,2 bar nebo vyšší než 11,8 bar

13**Zobrazení tlaku v 2. brzdovém okruhu**

- svítí při nízkém tlaku v 2. brzdovém okruhu

- v momentě rozsvícení je hodnota tlaku nižší než 7,2 bar nebo vyšší než 11,8 bar



14

Otáčkoměr

- zobrazuje aktuální otáčky motoru, rozsah otáček 0-3000 ot/min
- v případě závady se kontrolka poruchy zobrazuje v poli otáčkoměru

15

Čas

- zobrazuje aktuální čas

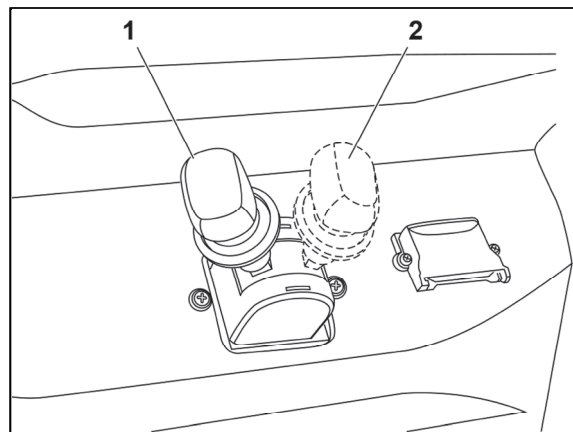
16

Venkovní teplota

- zobrazuje vnější teplotu

4.2.2 Páky**Páka parkovací brzdy**

- **Poloha dopředu (2)** - odbrzděno - pro odbrzdění parkovací brzdy nadzvedněte přesuvný kroužek na páce a páku přesuňte směrem dopředu. **Dbejte na úplné a rovnoměrné nadzvednutí přesuvného kroužku. Neúplné zvednutí, či jeho vyosení má za následek nadměrné opotřebení až deformaci blokovacího elementu !**
- **Poloha dozadu (1)** - zabrzděno - pro zabrzdění parkovací brzdy přesuňte páku směrem dozadu, přesuvný kroužek musí zapadnout do západky a páku zajistit. **Během tažení páky směrem dozadu je zakázáno zvedat přesuvný kroužek. V opačném případě hrozí neúplné zapadnutí západky a nezajištění páky !**

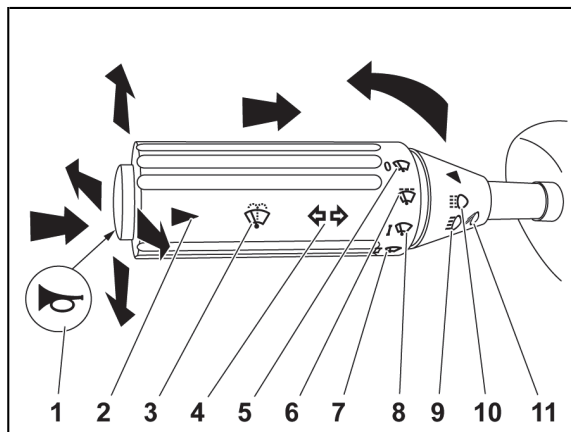


Obrázek 4.6 Páka parkovací brzdy



Multifunkční páčka

- 1 - Houkačka - stlačením kruhového tlačítka uvedete do činnosti zvukové výstražné znamení.
- 2 - Znak pohybu objímky ve směru šipky pro činnost ostřikovačů.
- 3 - Ostřikovače čelního skla - objímku přetáhněte směrem ke středu volantu, při zapnutí ostřiku čelního skla delším jak 1 s se zapnou stěrače po dobu 6 s.
- 4 - Směrová světla; pravá směrovka pohyb páčky směrem nahoru (po obvodu volantu), levá směrovka - pohyb páčky směrem dolů (po obvodu volantu).
- 5 - Poloha stěračů 0 - otočením objímky dopředu se spustí stěrače.
- 6 - Poloha páky ovládání stěračů pro nastavení intervalu stírání - cyklovač.
- 7 - Poloha stěračů I - poloha - rychlý chod stěračů.
- 8 - Poloha stěračů II - nejrychlejší chod stěračů.
- 9 - Přepínání světel - svítí tlumená světla - pohybem páčky k sobě (k volantu) přes tlakový bod - rozsvítí se dálková světla (páčka se vrátí do výchozí polohy).
- 10 - Světelná houkačka - pohybem páčky k sobě (k volantu) ne přes tlakový bod.
- 11 - Přepínání světel - svítí dálková světla - pohybem páčky k sobě (k volantu) přes tlakový bod - rozsvítí se tlumená světla (páčka se vrátí do výchozí polohy).



Obrázek 4.7 Multifunkční páčka

Automatické zapnutí stěračů

INT Objímku otočte ze základní polohy do polohy **INT**.

Automatické nastavení intervalu dle dat z RLS snímače.



Citlivost snímače je možné upravit tlačítkem na přístrojové desce (je-li tlačítko instalováno).



Páčka ovládání retardéru a tempomatu (Cruise control)

Úkolem retardéru je zajištění brzdění vozu bez použití vzduchových provozních brzd. Tím se zmenšuje opotřebení brzdových desek a brzdových kotoučů, případně snižuje provozní zatížení kompresoru. Retardér je možné použít od rychlosti 12 km/h do maximální rychlosti.

Úkolem systému tempomatu je udržování stálé rychlosti vozu bez potřeby používání pedálu plynu. Funkce tempomatu můžete využívat při rychlostech od 30 km/hod až po maximální rychlost vozu. Tempomat byste neměli používat v hustém silničním provozu a při jízdě na cestách, kde je nutná neustálá kontrola nad rychlostí vozu.

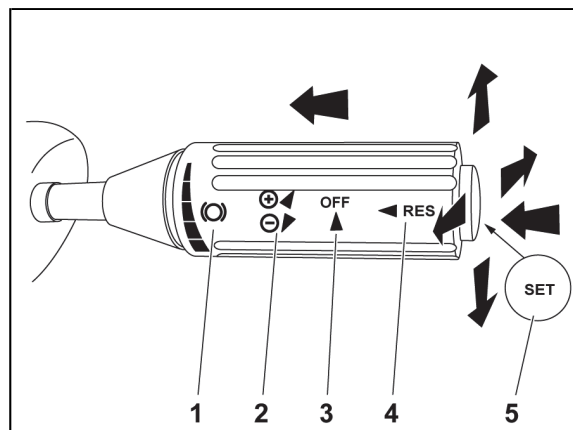
1 - Ovládání retardéru - pohybem páčky směrem nahoru a dolů po obvodu volantu.

2 - Ovládání tempomatu funkce +/- pohybem páčky směrem k volantu a od volantu.

3 - Ovládání tempomatu funkce OFF - pohyb páčky směrem nahoru po obvodu volantu.

4 - Ovládání tempomatu funkce RESUME - přetažením objímky směrem ke středu volantu.

5 - Nevyužito

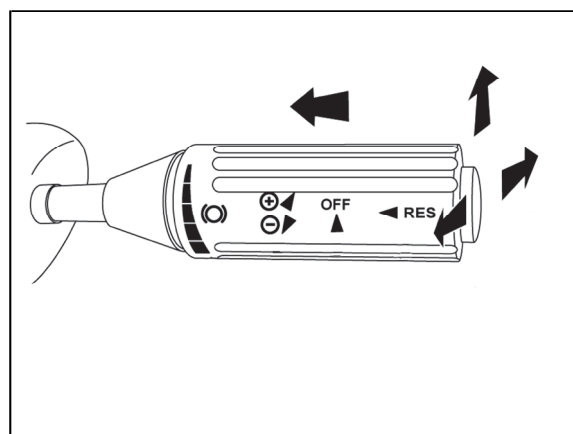


Obrázek 4.8 Páčka ovládání retardéru a tempomatu

4.2.3 Ovládání tempomatu

Tempomat lze zapnout za splnění následujících podmínek:

- navoleno **D** na voliči směru jízdy,
- rychlost vozu je vyšší než 30 km/hod,
- není sešlápnutý pedál brzdy,
- není aktivován retardér,
- není potlačena funkce tempomatu funkcí OFF.



Obrázek 4.9 Ovládání tempomatu

Poloha páčky nahoru (k volantu) +

Je-li rychlost vozidla vyšší než 30 km/h, po přisunutím páčky směrem k volantu dojde k zapnutí tempomatu. Elektronika motoru uloží aktuální hodnotu rychlosti vozidla do paměti. Od tohoto okamžiku pedál plynu nesešlapujte. Vůz bude udržovat přednastavenou rychlost. Tato hodnota je zobrazena v poli kontrolky Cruise control. Jestliže se vozidlo již nachází v režimu tempomat, po přitlačení páčky směrem nahoru (k volantu) se zvýší rychlost vozu o 0,5 km/h bez sešlápnutí pedálu plynu. Dojde-li k přidržení páčky v horní poloze - bude se nastavená i aktuální rychlost postupně zvyšovat až do maximální rychlosti (80 km/h) nebo do uvolnění páčky.



Poloha páčky dolů (od volantu) -

Jestliže se vozidlo již nachází v režimu tempomat, po odsunutí páčky směrem od volantu se sníží předvolená rychlost vozu. Vozidlo po dosažení této rychlosti bude udržovat nově nastavenou hodnotu. Snížit nastavenou hodnotu lze skokově s úbytkem 0,5 km/h - stisknutím páčky nebo plynule s přidržením páčky v dolní poloze. Rychlost vozu jde takto nastavit až na minimální rychlost 30 km/h. Aktuální nastavená hodnota je zobrazena v poli kontrolky Cruise control.

Při přetažení objímky směrem ke středu volantu - RESUME

Jestliže byl tempomat aktivní a následně byl dočasně vypnut (např. brzděním provozní brzdou, nebo jízdou pod plynem trvající kratší dobu než 25 s) po zvolení polohy RESUME, je automaticky nastavena rychlost vozu na poslední hodnotu, která byla uložena před vypnutím systému, aktuální rychlost vozu musí být vyšší než 30 km/hod. Jestliže ještě nebyla uložena žádná hodnota (tempomat ještě nebyl aktivní) je tato poloha nefunkční. Pro uložení zvolené rychlosti musíte v tomto případě použít polohu páčky + nebo -.

Poloha páčky nahoru (po obvodu volantu) OFF

Funkce tempomatu se vypíná a z paměti je vymazána poslední uložená hodnota předvolené rychlosti. To znamená, že pro další obnovení funkce tempomat nelze použít RESUME, ale polohu + nebo -.

Vypnutí systému tempomatu

- **ručně** a nastálo, poloha páčky směrem nahoru OFF, v paměti nezůstane uložena žádná hodnota,
- **automaticky** a nastálo sešlápnutím pedálu brzdy nebo použitím retardéru - v paměti zůstane uložena poslední nastavená hodnota,
- **automaticky** a nastálo, je-li pedál plynu sešlápnut déle než 25 sekund a je-li aktuální rychlost vozu vyšší než ta, která byla přednastavena).

Přechodné vypnutí systému nastane v případě, když je aktuální rychlost vyšší než ta, která byla přednastavená. (Rychlost je zvýšena pomocí plynového pedálu nebo např. jízdou z kopce. Pedál plynu nesmí být sešlápnut déle než 25 sekund). Stále svítí zelená kontrolka tempomatu s nastavenou rychlostí. Po uvolnění pedálu plynu tempomat bude udržovat poslední uloženou rychlost. V paměti zůstane uložena poslední nastavená hodnota.



- o činnosti tempomatu informuje kontrolka na přístrojovém panelu



4.3 Multifunkční displej

4.3.1 Přehled obrazovek hlavního displeje



POZOR!

Pro zajištění správné inicializace řídicích jednotek, provedení autodiagnostiky a zápis kontrolních dat je nutné dodržovat správný postup při zapínání / vypínání elektrického napájení.

Postup při zapínání:

- Zapnout mechanický odpojovač (umístěn ve schráně akumulátorů - schránka č. 6) - je napájena hlavní řídicí jednotka vozidla, ale zůstává v režimu spánku
- Zapnout elektrický odpojovač (umístěn na boční přístrojové desce) - dochází k aktivaci hlavní řídicí jednotky a přístrojového panelu MVP 12
- Nejdříve po 30 sekundách je možné zapnout klíček - po ukončení úvodního testu je aktivní přístrojový svazek
- Nastartovat nejdříve po ukončení úvodního testu a zobrazení jízdní obrazovky na displeji

Postup při vypínání:

- Po vypnutí klíčku je 60 sekund po chodu motoru blokováno vypnutí elektrického odpojovače
- Vypnout spínač elektrického odpojovače - na displeji probíhá odpočítávání pro vypnutí
- Mechanický odpojovač lze vypnout až po zhasnutí červené kontrolky



POZOR!

Kontrolka aktivity řídicí jednotky vozidla (červená kontrolka umístěna v blízkosti vypínače vozidlové baterie) indikuje, že řídicí systém je aktivní a mechanický vypínač baterie by neměl být vypnut!



DOPORUČENÍ!

Před vypnutím elektrického odpojovače doporučujeme mít vypnutý spínač osvětlení vozidla a dalších spotřebičů z důvodu nadměrného zatěžování elektrického odpojovače. Po následném zapnutí el. odpojovače se zapnutými spotřebiči, by došlo ke snížení napětí akumulátoru a tím horšímu startu motoru.



Ovládací tlačítka hlavního displeje přístrojového svazku

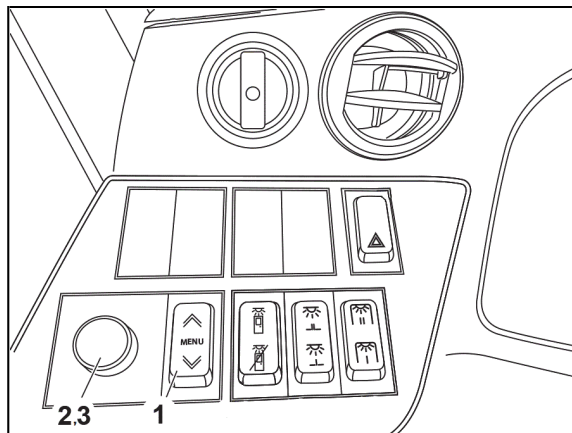
1 - Přepínání obrazovek displeje - slouží k přepnutí na následující / předchozí obrazovku

2 - Přepínání údajů v poli otáčkoměru - k listování v menu (v jednotlivých záložkách obrazovek displeje) (otáčením ovladače)

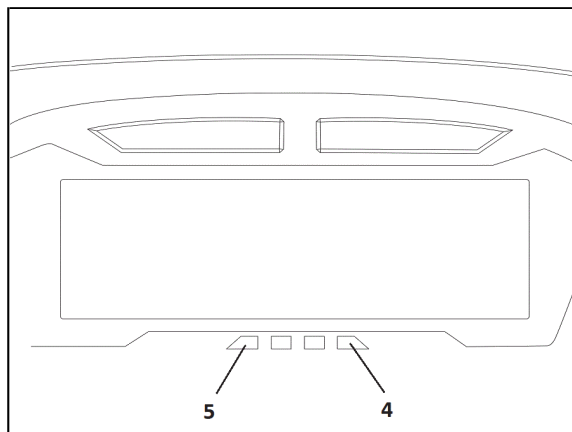
3 - Výběr a potvrzení - zvolení nalistované záložky k úpravě a také k přepínání hodnot v prostřední části displeje (stiskem ovladače)

4 - Přepínání údajů v prostřední části displeje - k přepínání hodnot v prostřední části displeje

5 - Nulování statistiky „Trip“ a „Automatická“ - k nulování hodnot „denní vzdálenosti“ a „denní doby jízdy“



Obrázek 4.10 Tlačítka ovládání a přepínání obrazovek multifunkčního displeje - levá přístrojová deska



Obrázek 4.11 Tlačítka ovládání a přepínání obrazovek multifunkčního displeje - přístrojový panel

Obrazovky hlavního displeje MVP12

V závislosti na stavu vozidla je na hlavním displeji zobrazována jedna z **obrazovek**.

Po zapnutí elektrického odpojovače:

- Obrazovka SOR
- Statistika, datum a čas

Při zapnutém klíčku obrazovka:

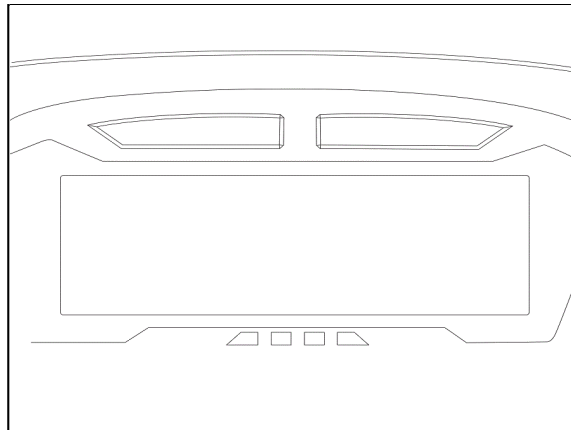
- Jízda
- Dveře
- Stav
- Statistika
- Kamery
- Nastavení



V rámci (některých) obrazovek lze přepínat několik stránek / hodnot.

Obrazovka „Prázdná“

V základním stavu při vypnutém elektrickém odpojovači nezobrazuje hlavní displej žádné informace; celý přístrojový panel je v režimu „spánku“.



Obrázek 4.12 Obrazovka - Při vypnutém elektrickém odpojovači

Obrazovka „Info“ vypínání

Elektrický odpojovač je zapnutý a po vypnutí klíčku do polohy 0 se na displeji zobrazí:

- obrazovka Statistika - jen pokud je parkovací brzda zabrzděna
- kontrolka parkovací brzda - jen pokud není parkovací brzda zabrzděna, zní i její akustická signalizace a je zobrazen datum, čas a celkové km

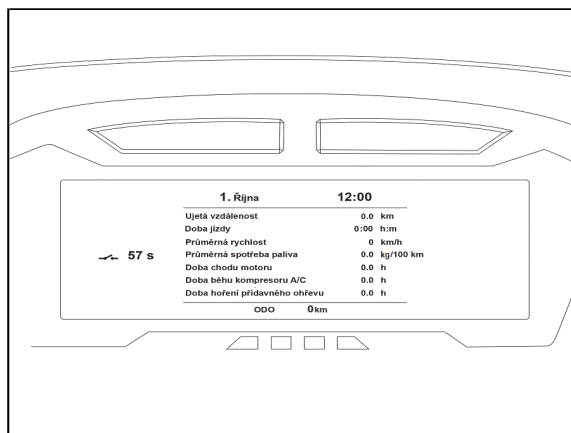
Po vypnutí spínače elektrického odpojovače se na displeji zobrazí čas zbývající do odpojení elektrického odpojovače. Po uplynutí doby odpočítávání odpadne elektrický odpojovač a displej zhasne.



- Nezabrděná parkovací brzda



- Indikace odpočítávání přidržení el. odpojovače

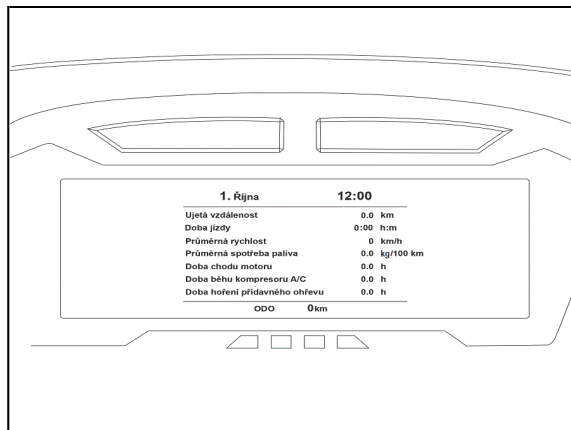


Obrázek 4.13 Obrazovka - Info vypínání statistika



Obrazovka „Datum a čas“

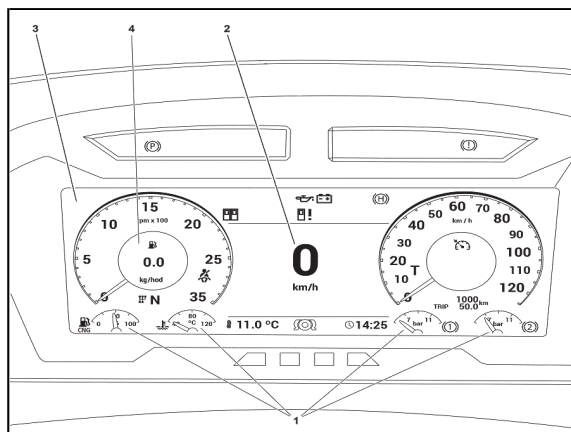
Po zapnutí elektrického odpojovače se přibližně 30 sekund aktivuje displej SOR a po aktivaci se zobrazí obrazovka Statistika s aktuálním datem a časem.



Obrázek 4.14 Obrazovka - Datum a čas

Obrazovka „Jízda“

Po zapnutí klíčku do polohy 1 se na displeji zobrazí obrazovka Jízda. Zobrazují se kontrolky a grafy podle aktuálního stavu vozidla. K přepnutí z jiné obrazovky (např. Dveře) na obrazovku Jízda dojde vždy automaticky po rozjezdu vozidla nebo pomocí tlačítka Zpět na obrazovku Jízda na multifunkčním volantu (je-li multifunkčním volantem vozidlo vybaveno).



Obrázek 4.15 Obrazovka - Jízda

1. Obrazovka „Jízda“ - sloupcové grafy v dolní části displeje ukazatele indikují:

- množství paliva v nádrži
- teplotu chladiva motoru
- tlak vzduchu v 1. brzdovém okruhu
- tlak vzduchu v 2. brzdovém okruhu

Pokud jsou hodnoty mimo toleranci, změní se barva symbolu a graf z barvy šedé na barvu žlutou nebo červenou.

Ukazatele se rozblíkájí, pokud dojde ke ztrátě komunikace.



2. Obrazovka „Jízda“ - údaje vozidlového počítače v prostřední části displeje

Na obrazovce Jízda jsou číselné hodnoty vypisované uprostřed plochy hlavního displeje. Tlačítkem



nebo stiskem tlačítka



lze přepínat mezi zobrazením hodnot.

Na obrazovce Jízda se v prostřední části displeje zobrazují tyto údaje:

- aktuální čas a venkovní teplota (h:min / °C) Při teplotě < 4°C je aktivní dočasná kontrolka „**Nebezpečí náledí**“ a zazní i akustická výstraha



- kontrolka Nebezpečí náledí

- rychlost vozidla (km/h)
- napětí v síti vozidla (V)
- tlaky v 1. a 2. brzdovém okruhu (Bar)
- spotřeba paliva (l/hod)
- spotřeba paliva - Trip (l/100km)
- doba jízdy - Trip (hod:min)

U vozů na CNG je spotřeba paliva uváděna v (kg/hod) nebo v (kg/100km)

3. Obrazovka „Jízda“ - kontrolka diagnostiky v pravém horním rohu displeje

Kontrolka závady se zobrazuje v pravém horním rohu displeje. Pokud ani jedna řídicí jednotka nevysílá žádnou informaci o aktuální chybě, není na displeji zobrazena žádná kontrolka výstrahy.



nízká závada - „šedé varování“



střední závada - „žlutá výstraha“



těžká závada - „červené STOP“

Pokud řídicí jednotka indikuje v daném okamžiku více úrovní závad, na displeji se zobrazí jen kontrolka označující nejvyšší z nich. (např. Indikuje-li řídicí jednotka „střední“ a „těžkou“ závadu, svítí pouze červená kontrolka. Pokud je „těžká“ závada odstraněna a nadále zůstává aktivní pouze „střední“ závada, zobrazovaná kontrolka se změní na oranžovou.)



4. Obrazovka „Jízda“ - údaje vozidlového počítače v poli otáčkoměru

Otáčením ovladače  je možné volit údaje uprostřed otáčkoměru na displeji.

Ikony diagnostiky (počet chyb)

Kontrolky diagnostiky svou barvou a symbolem indikují úroveň poruchy.

Zobrazení chyb - na obrazovce Jízda se v poli otáčkoměru vybere zobrazení počtu chybových kódů, pokud


je chyb několik, spustíte stiskem ovladače  listování, jeho otáčením pak lze mezi chybami postupně listovat. Pro opuštění listování ovladač opět stisknete.

Při aktivní chybě se zobrazuje pět řádků informací identifikujících právě zvolenou chybu. Popis jednotlivých řádků:

- **1. - ikona jednotky** - přiřazená k dané chybě
- **2. - ECU** - adresa jednotky, která vytváří chybu
- **3. - SPN / NON** - číselný kód chyby (SPN i NON je zobrazeno v šestnáctkovém tvaru x...)
- **4. - FMI / FIN** - specifikace chyby (v desítkovém tvaru)
- **5. - pořadí vybrané chyby / celkový počet chyb**

Typ indikované závady jakékoliv řídicí jednotky je popsán v chybových kódech uložených na Waystory.

Vzdálenost, doba jízdy (od nulování tlačítkem )

- Tyto hodnoty „Vzdálenost“ i „Doba jízdy“ jsou nezávislé na hodnotách „Trip (denní vzdálenost)“ čítaných tachografem a zobrazovaných na displeji
- Nulování těchto hodnot se provádí přidržetím tlačítka  po dobu 4 sekund
- Nulování hodnot „Trip“ tachografu se provádí postupem popsáním v návodu k tachografu

Průměrná rychlost (od nulování tlačítkem)

- Průměrná rychlost v km/hod je vypočtená z hodnot „Trip: vzdálenost, doba jízdy“

Okamžitá spotřeba (kg/100 km, kg/hod)

- Údaj o okamžité spotřebě paliva je přebírán ze zpráv, vysílaných motorem 10x/sec
- Pokud je vozidlo v pohybu, zobrazuje se spotřeba v kg/100 km, jinak je zobrazena okamžitá spotřeba v kg/hod

Napětí

- Palubní napětí je zobrazováno ve voltech



Brzdové tlaky 1. a 2. brzdový okruh

- Hodnoty brzdového tlaku v 1. a 2. okruhu jsou uvedeny v barech
- Při nízkých, nebo vysokých hodnotách je aktivována kontrolka „Brzdový tlak mimo rozsah“



1 - kontrolka Nízký/Vysoký tlak v 1. brzdovém okruhu (pod 7,2 bar nebo nad 11,8 bar)

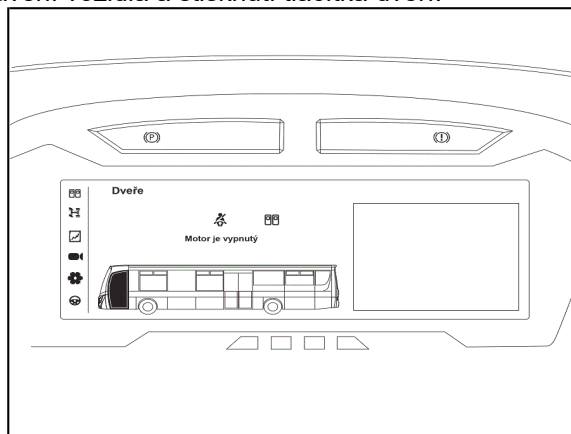
2 - kontrolka Nízký/Vysoký tlak v 2. brzdovém okruhu (pod 7,2 bar nebo nad 11,8 bar)

! - kontrolka Tlak vzduchu v brzdovém okruhu mimo rozsah

Obrazovka „Dveře“

K automatickému přepnutí z obrazovky Jízda dojde po zastavení vozidla a stisknutí tlačítka dveří. Zde jsou zobrazeny:

- kontrolky: světla obrysová, denní, mlhová přední a zadní, bezpečnostní pás, zastávková brzda, ECAS, Dveře - povolení a uvolnění
- silueta vozu se zobrazením dveří - kontrolky požadavků a otevření, plošina invalidy
- chod a otáčky motoru
- kamera dveří (je-li kamera instalována)

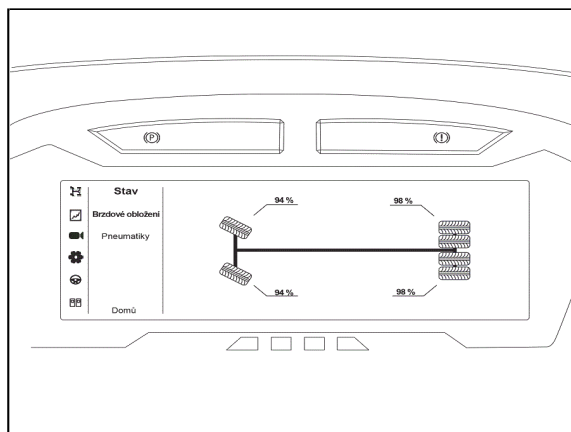


Obrázek 4.16 Obrazovka - Dveře

Obrazovka „Stav“

Zde se zobrazuje:

- Brzdové obložení
- Pneumatiky



Obrázek 4.17 Obrazovka - Stav



„Brzdové obložení“

Indikace sjetí / opotřebení brzdového obložení, popřípadě poruchu vedení daného kola.
Opotřebení brzdového obložení je zobrazováno v jednotkách %.

Hodnota

- 100% - nové brzdové obložení
- pod 7% - sjeté brzdové obložení, indikace na displeji po stisku brzdového pedálu
- pod 3% - sjeté brzdové obložení, kontrolka v jízdni obrazovce svítí trvale, nutná výměna
- 0% - sjeté brzdové obložení, nutná výměna

Hodnoty jsou získávány z řídicích jednotek výhradně prostřednictvím SAE J1939.
Pokud nejsou tímto způsobem dostupné, na řádku se zobrazují výchozí hodnoty.

„Pneumatiky“

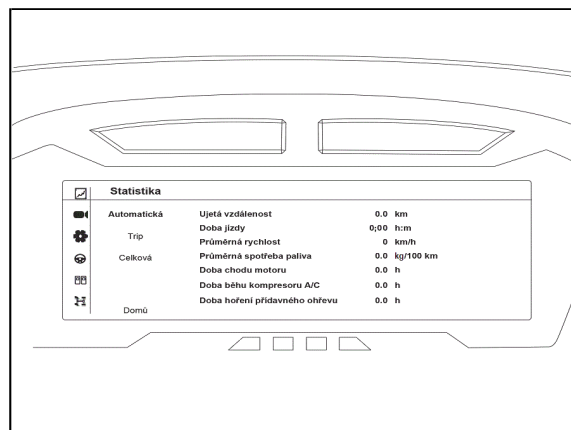
Zobrazení stavu jednotlivých pneumatik, jejich tlaky v barech a teploty ve °C.

Obrazovka „Statistika“

Statistika: Automatická, Trip, Celková

Ujetá vzdálenost (km)
Doba jízdy (hod:min)
Průměrná rychlost (km/h)
Průměrná spotřeba paliva (kg/100km)
Doba chodu motoru (hod)
Doba běhu kompresoru A/C (hod)
Doba hoření přídavného ohřevu (hod)

Statistika Automatická - za 2 hod po jízdě se údaje vymažou (interval je možné přenastavit)



Obrázek 4.18 Obrazovka - Statistika

Obrazovka „Kamery“

Na této obrazovce lze přepínat mezi:

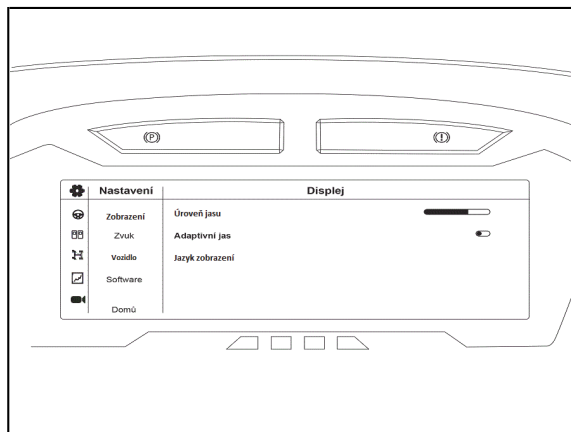
- Kamera couvací
- Kamery v interiéru




Obrazovka „Nastavení“

Na této obrazovce lze nastavit:

- Zobrazení
- Zvuk
- Vozidlo
- Software



Obrázek 4.19 Obrazovka - Nastavení

Pro nastavení se otočením ovladače  vybere řádek, stiskne a opět jeho otáčením se provede nastavení, pro uložení a opuštění se znovu stiskne ovladač.

- Zobrazení - Jas displeje, Adaptivní jas, Jazyk zobrazení
- Zvuk - Hlasitost zvuků, Zeslabit zvuky při vypnutém motoru, Zvuky menu
- Vozidlo - Komfortní blikání
- Software - verze SW u MVP12, ZR5 a OPUS

Servisní obrazovky



POZOR!

Ostatní obrazovky jsou určeny pouze pro servisní účely. Nesmí být použity při běžném silničním provozu!

4.4 Obsluha motoru

4.4.1 Záběh motoru

K získání co nejlepší kombinace výkonnosti, spolehlivosti a dlouhé životnosti Vašeho vozidla přispějete i tím, že během prvních 3000 km nebudete od motoru vyžadovat maximální výkon.

Dále je vhodné dodržovat následující pokyny:

- Zahřívání motoru provádějte pozvolnou jízdou.
- Nepřekračujte otáčky motoru přes hranici 1900 ot./min.
- Během stálého zatížení motoru, nechte motor po 30 minutách krátkodobě odpočinout sundáním nohy z plynového pedálu.
- Nenechávejte motor běžet dlouhou dobu na volnoběh.



4.4.2 Provoz motoru

Chod motoru je nutno při provozu sledovat pomocí přístrojů a kontrol na přístrojové desce. Je nutno sledovat okamžité hodnoty následujících veličin: Teplota chladicí kapaliny při optimální provozní teplotě je v rozsahu 80 - 90°C (max. teplota je 106°C). Provozní rozsah otáček motoru je 600 až 2400 ot/min.



POZOR!

Sledujte teplotu chladicí kapaliny motoru a dbejte důsledně na to, aby nedošlo k dlouhodobějšímu provozu motoru mimo oblast doporučené provozní teploty.

Při provozu motoru je nutné provádět i sluchovou kontrolu jeho chodu. Zjistíte-li neobvyklé zvuky nebo vibrace ihned motor zastavte a zkontrolujte. Včasným zásahem můžete předejít škodám většího rozsahu.



POZOR!

Motor nenechávejte v chodu v uzavřených prostorách. Pokud je to nutné, musí být zajištěno odsávání výfukových plynů.

4.4.3 Start motoru při nízkých teplotách

Pro startování při velmi nízkých teplotách je kroutící moment motoru omezován, a proto je vhodné motor předeřhat nezávislým topením.

- Zasuňte klíč do spínací skříňky a otočte jím do polohy **2**.
- Ověřte zařazení neutrálu.
- Kontrolka žhavení je aktivní, jestliže je požadováno omezení kroutícího momentu motoru z důvodu nízké provozní teploty motoru, v opačném případě zhasne.

Otočte klíč do polohy **3** a uvolněte jej okamžitě po nastartování motoru.



DOPORUČENÍ!

Při startu za nízkých teplot jsou dána tato doporučení:

- **Důrazně se doporučuje motor předeřhat z okruhu nezávislého topení**
- **V chladné sezóně musí být odpovídajícím způsobem snížena nastavená hodnota tlaku plnicí stanice**
- **Kromě toho se musí striktně vyhnout dvojitému doplňování paliva, protože při druhém doplňování paliva je teplota nádrže mnohem nižší než po úplném doplňování paliva; hmotnost plynu je tedy vyšší a tím i tlak při nízkých teplotách bude vyšší**
- **Pravidelná kontrola procenta nemrznoucí kapaliny v chladicí kapalině motoru: snížení teploty chladicí kapaliny uvnitř regulátoru tlaku zvyšuje riziko zmrznutí. Musí být také pečlivě zkontrolován stav chladiwa a potrubí**

**POZOR!**

Během studeného startu a zahřívání je točivý moment motoru omezen podle teploty chladicí kapaliny a otáček motoru, aby se omezil průtok plynu; 100% točivého momentu je k dispozici nad 50 °C teploty chladicí kapaliny, zatímco při -20 °C je max. točivý moment omezen na 30%.

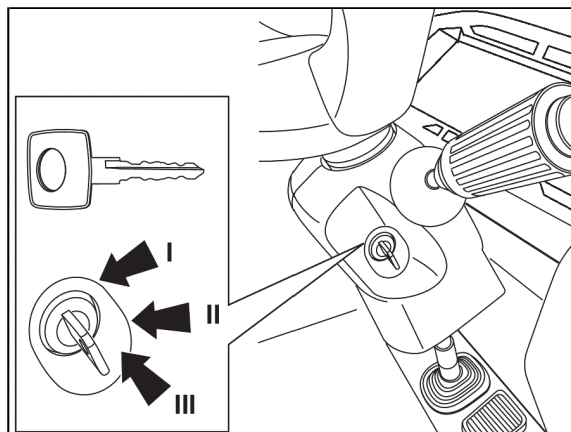
4.4.4 Start motoru z místa řidiče

Po zapnutí klíčku do polohy 1 dojde k sepnutí spínacího relé a na 4 sec. dojde k otevření ventilů na zásobnících. Po jejich otevření dojde k naplnění potrubí mezi zásobníky a motorem. Pokud do 4 sec. nedojde ke startování motoru, ventily se automaticky uzavřou. Tlak plynu v potrubí je zobrazován na displeji přístrojové desky, po aktivaci příslušného tlačítka (obrazovka servisní menu), a na manuálním tlakoměru v motorovém prostoru u plnicích hlavic. Spínací relé ventilů je mj. ovládáno i signálem otáčení motoru. Po zastavení motoru dojde po 2 sec. k rozepnutí relé a tím k uzavření ventilů zásobníků.

Start motoru se provádí otočením klíčku do polohy 2 ve spínací skříňce, bez sešlápnutí plynového pedálu. Nepoužívejte startér po dobu delší jak 30 sec. Mezi aktivacemi startéru vyčkejte 15 sec. až startér vychladne. Pozor, při nízkých teplotách je nutné před startováním použít předehříváč motoru (viz návod k obsluze motoru)

Při startování motoru postupujte takto:

- Vozidlo zabrzděte parkovací brzdou a na displeji nebo řadicí páce zkontrolujte zařazení neutrálu v převodovce.
- Při startování motoru musí být zavřeno víko motoru. V opačném případě nelze nastartovat z místa řidiče.
- Zasuňte klíč do spínací skříňky - poloha 1
- Otočte klíčem do polohy 2.
- Po ukončení úvodního testu kontrolky otočte klíč ve spínací skříňce do polohy 3 a uvolněte jej okamžitě po startu motoru.



Obrázek 4.20 Spínací skříňka

**POZOR!**

Start opakujte nejdříve po 15 sekundách. Celkem můžete opakovat startování 5x. Další pokusy mohou vést k poškození startéru a akumulátorů. Startuje-li motor obtížně nebo nenaskočí-li vůbec, je nutná kontrola a seřízení motoru v autorizovaném servisu.



Při startování motoru nesešlapujte pedál plynu.

- Jestliže motor nenaskočí okamžitě, nenechávejte startér běžet déle než 30 sekund.
- Vyčkejte, až tlak vzduchu ve vzduchojemech dosáhne stanovené hodnoty.
- Při jízdě zatěžujte motor pozvolna a udržujte jeho otáčky na střední úrovni, dokud nedosáhne provozní teploty.

Dodržováním těchto pravidel zajistíte:

- konstantní a plynulý průtok oleje mazací soustavou,
- emise nepřekračující určený limit,
- nižší spotřebu paliva.



DOPORUČENÍ!

Aby se snížilo množství škodlivých emisí, nenechávejte motor dlouhodobě běžet na volnoběh, bez ohledu na to byl-li před startem studený či zahřátý.



POZOR!

V žádném případě vozidlo neroztahujte, tažení vozidla je možné jen se zařazeným neutrálem.



POZOR!

Jestliže není v převodovce zařazen neutrální, neroztahujte vozidlo.

4.4.5 Kontrola před startem motoru

Před startem motoru zkontrolujte a podle potřeby doplňte:

- olej v motoru,
- chladicí kapalinu v expanzní nádrži,
- stav paliva CNG,
- olej v nádržce servořízení.

Dále zkontrolujte zapnutí mechanického a elektrického odpojovače musí být v poloze zapnuto.



POZOR!

Pro zajištění správné inicializace řídicích jednotek, provedení autodiagnostiky a zápis kontrolních dat je nutné dodržovat správný postup při zapínání / vypínání elektrického napájení.



Postup při zapínání

- Zapnout mechanický odpojovač (umístěn ve schráně č. 6) - je napájena hlavní řídicí jednotka (ZR5), ale zůstává v režimu spánku.
- Zapnout elektrický odpojovač (umístěn na přístrojovém panelu, na levé straně řidiče) - je aktivní hlavní řídicí jednotka (ZR5), je napájen přístrojový svazek.
- Nejdříve po 30 sekundách zapnout klíček. Proběhne úvodní test. Po ukončení testu je aktivní přístrojový svazek.
- Nastartovat teprve po ukončení úvodního testu a zobrazení jízdní obrazovky.

Postup při vypínání

- Vypnout klíček - od okamžiku vypnutí je 60 sekund blokováno vypnutí elektrického odpojovače.
- Vypnout elektrický odpojovač - na displeji probíhá odpočítávání do vypnutí.
- Mechanický odpojovač lze vypnout až po zhasnutí červené kontrolky aktivity řídicí jednotky vozidla, která se nachází v blízkosti vypínače vozidlové baterie.



DOPORUČENÍ!

Před vypnutím elektrického odpojovače doporučujeme mít vypnutý spínač osvětlení vozidla a dalších spotřebičů z důvodu nadměrného zatěžování elektrického odpojovače. Po následném zapnutí el. odpojovače se zapnutými spotřebiči, by došlo ke snížení napětí akumulátoru a tím horšímu startu motoru.

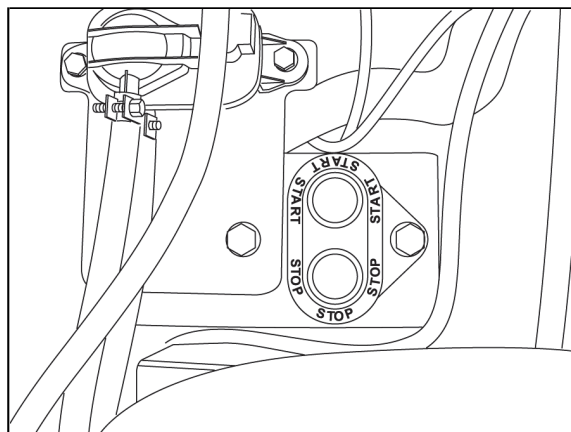
4.4.6 Start motoru z motorového prostoru

Na místě řidiče:

- Zkontrolujte zajištění vozidla parkovací brzdou a zařazení neutrálu.
- Klíč ve spínací skříňce otočte do polohy **2**.

V motorovém prostoru

- Stlačte pomocné tlačítko spouštěče s nápisem START a pevně jej držte, dokud motor nenastartuje.
- Zastavení motoru provedete stlačením a podržením druhého pomocného tlačítka s nápisem STOP.



Obrázek 4.21 Tlačítka start - stop

**POZOR!**

Pro start motoru z motorového prostoru platí ostatní všeobecná ustanovení uvedená v kapitolách o startu motoru. Při startu motoru z motorového prostoru je zvýšené nebezpečí rozjetí vozidla a ohrožení zdraví osob a majetku. Ve vlastním zájmu dodržujte předepsaný bezpečnostní postup startu. Před startem ověřte zařazení neutrálu, zabrzdění ruční brzdy a dbejte zvýšené opatrnosti. Dodržujte bezpečnou vzdálenost od řemenů a rotujících částí v motorovém prostoru.

4.4.7 Kontrola po startu motoru

Okamžitě po startu motoru zkontrolujte:

- **Tlak mazacího oleje.** Při volnoběhu nesmí kontrolní svítilna tlaku oleje svítit. Při závadě mazání motor ihned zastavte.
- **Funkce nabíjecí soustavy.** Kontrolní svítilna nabíjení musí po startu motoru zhasnout. Rozsvícení kontrolky v provozních otáčkách signalizuje závadu v dobíjení, kterou je nutno odstranit.
- **Zvuk a vibrace.** Poslechem zkontrolujte pravidelný chod motoru. Zjistíte-li neobvyklé zvuky nebo vibrace ihned motor zastavte a zkontrolujte.

4.4.8 Zastavení motoru

Před zastavením motoru z plného zatížení jej nechte krátce běžet na volnoběh, aby se vyrovnaly teploty a olej zchladil turbodmychadlo. Motor vypnete otočením klíčku ve spínací skříňce do polohy **1**, případně **0**. Po vypnutí klíčku do polohy **0**, dojde na 3 sekundy k otevření odkalovacího ventilu vzduchojemu ovládaní dveří a vzduchojemu pérování. Po tuto dobu probíhá odkalení vzduchojemu. Od okamžiku vypnutí motoru je 60 sekund blokováno vypnutí elektrického odpojovače. Mechanický odpojovač lze vypnout nejdříve po vypnutí odpojovače elektrického a zhasnutí červené kontrolky u mechanického odpojovače. Totéž platí i pro zastavení motoru tlačítkem z motorového prostoru.

**POZOR!**

Následkem kterékoli z následujících nesprávných operací může dojít k vážnému poškození elektroniky vozu:

- Použití odpojovače při pokusu o vypnutí motoru (použijte pouze v nouzovém případě).
- Připojení / odpojení konektorů řídicí jednotky EDC při běžícím motoru nebo řídicí jednotkou pod napětím.

**POZOR!**

Při zastavení motoru dojde k okamžité ztrátě tlaku v hydraulickém okruhu a tím k výpadku posilovacího účinku servořízení. Proto dbejte vždy na dostatečnou zásobu paliva, aby nedošlo k zastavení motoru při jízdě!

**i****DOPORUČENÍ!**

V havarijních situacích nebo v případech kdy pro poruchu nejde snížit otáčky motoru do volnoběhu, je nutno motor zastavit přerušením přívodu paliva např. Rozpojení vedení nafty mezi jemným filtrem a naftovým čerpadlem. Nouzový způsob zastavení je dovoleno použít pouze výjimečně. Ihned je nutné provést kontrolu a odbornou opravu.

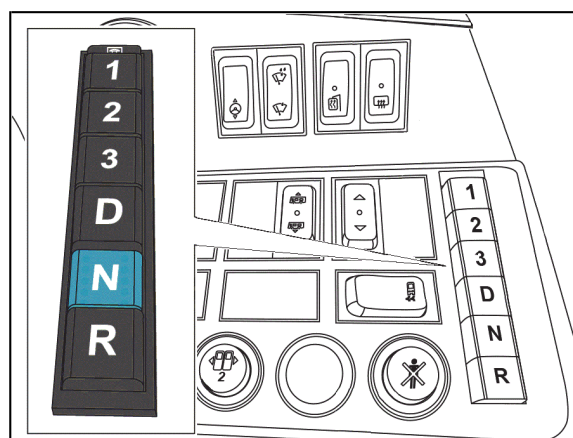
4.5 Obsluha převodovky a retardéru

4.5.1 Řazení převodových stupňů s automatickou převodovkou ZF ECOLIFE 6AP 1420 B

K ovládání převodovky slouží tlačítka umístěná vlevo na boční části přístrojové desky, na voliči rychlostních stupňů (dále jen volič).

- Tlačítko **D** - normální automatický provoz dopředu.
- Tlačítko **N** - neutrál.
- Tlačítko **R** - zpátečka.

Převodovka je vybavena systémem ovládání řazení TopoDyn. Na základě měnící se topografie terénu automaticky přepíná mezi řadicími režimy převodovky tak, aby byla dodržena podmínka optimální spotřeby paliva, případně při jízdě z kopce využít vysokého krouticího momentu k brzdění retardérem.



Obrázek 4.22 Volič rychlostních stupňů

Osvětlení tlačítek voliče rychlostních stupňů

- Všechna tlačítka se rozsvítí na cca 1 - 2 sekundy a následně zhasnou - proběhl test tlačítek a byl aktivován systém.
- Všechna tlačítka jasně svítí - vážná porucha tlačítka nebo není funkční CANová komunikace. Jakmile bude problém odstraněn, tlačítka zhasnou.
- Všechna tlačítka svítí matně - výběrové osvětlení - při jízdě ve tmě je snadnější nalézt požadované tlačítko.
- Některé tlačítko svítí jasně - funkční osvětlení - označuje aktivní stlačené tlačítko.

Výjimky:

- Když elektronika převodovky neposkytuje informace pro účely svícení, tlačítka se rozsvítí pouze matně. Vozidlo může být řízeno i v tomto stavu.
- Osvětlení je také deaktivováno, i když je stlačené tlačítko nekorektně zajištěno ve své pozici. Následkem toho budou tlačítka svítit pouze matně.



Řazení převodových stupňů

Před startem motoru zkontrolujte, jestli je aktivní ruční nebo provozní brzda a je zařazen **N** (svítí na displeji přístrojové desky). V opačném případě může při startu dojít k rozjetí vozu, nebo nepůjde nastartovat. Dojde-li k nastartování motoru a není zvolen neutrální režim, bude v tomto případě stlačené tlačítko blikat a v převodovce zůstane zařazený neutrální režim. Pro zvolení jízdního režimu je nutné stisknout **N** a následně zvolený jízdní režim (se stlačeným pedálem provozní brzdy). Nastartujte vozidlo.

Za velmi chladného počasí (pod -15°C) se nerozjíždějte okamžitě. Nechte běžet motor asi 5 minut na volnoběžné otáčky. Nechte předvolen neutrální **N**.



POZOR!

- Při řazení rychlostního stupně (R, N, D) musí být vozidlo vždy bezpodmínečně zabrzděno provozní brzdou (pedál nožní brzdy).
- Nikdy netiskněte tlačítka (R, N, D) na voliči při současném přidávání plynu. Motor musí běžet ve volnoběžných otáčkách.
- Při řazení (R, N, D) vizuálně sledujte displej na přístrojové desce, jestli je zobrazen požadovaný rychlostní stupeň.
- Jestliže údaj na displeji bliká, není zařazen rychlostní stupeň.



POZOR!

Před zařazením D je nutné splnit následující podmínky:

- Plynový pedál musí být uvolněný.
- Otáčky motoru musí být nižší než 900 ot/min.
- Vozidlo musí stát.
- Musí být aktivována provozní brzda.

V následujících případech nepůjde zařadit:

- Plynový pedál nebude uvolněný.
- Otáčky motoru budou vyšší než 900 ot/min.
- Rychlost vozidla bude vyšší než 3 km/h a jízdní rozsah (D nebo R) nebude odpovídat aktuálnímu směru jízdy.
- Teplota olejové vany převodovky bude nižší než -20°C
- Není aktivována provozní brzda

V těchto případech bude po stlačení příslušné tlačítko blikat.

**Rozjezd vpřed:**

- Jestliže je aktivní pouze ruční brzda, sešlápněte pedál provozní brzdy, motor běží ve volnoběžných otáčkách.
- Na voliči stlačte tlačítko **D** pro jízdu vpřed. Jestliže údaj bliká, není zařazeno a je nutné volbu opakovat.
- Po zařazení rychlostního stupně čekejte 1 - 2 sekundy, povolte pedál provozní brzdy (případně odbrzděte ruční brzdu) a plynule sešlápněte pedál plynu.
- Vozidlo se rozjede směrem vpřed a bude postupně docházet k automatickému řazení rychlostních stupňů, se stoupající rychlostí směrem nahoru a s klesající rychlostí směrem dolů. Displej zobrazuje aktuálně zařazený převodový stupeň.

**POZOR!**

Při rozjezdu do příkrého stoupání, vždy akcelerujte ihned po uvolnění pedálu provozní brzdy. Hrozí nebezpečí zpětného pohybu vozidla a nebezpečí havárie. Funkce HILL HOLDER zajistí "přidržení" vozu na kopci jen na dobu nezbytně nutnou pro změnu pozice chodidla z pedálu brzdy na pedál plynu.

**POZOR!**

- V případě snížené adheze na přední nápravě např. z důvodu zledovatělé vozovky se může objevit blokáce předních kol. V tuto chvíli je vozidlo obtížně říditelné.
- Při rozjezdech do příkrého svahu může vozidlo po uvolnění brzdy začít couvat. Před rozjezdem do velkého stoupání adekvátně zvýšte tlak v okruhu provozní brzdy pro zabránění zpětného pohybu vozidla.

Jízda vpřed

V normálním režimu převodovka řadí podle potřeby 6 rychlostních stupňů. Protože různé situace vyžadují různý způsob jízdy, lze režim řazení upravit více způsoby.

Ovládání režimu řazení pomocí plynového pedálu

Pozice plynového pedálu ovlivňuje otáčky, při kterých dochází k přefazení rychlostních stupňů.

Při potřebě okamžitého zrychlení vozidla lze využít polohu plynu až za tlakovým bodem tzv. Kickdown. **Kickdown** (v anglické terminologii řazení na nižší stupeň, zde prošlap). Sešlápnete-li plynový pedál až za tlakový bod, dosáhnete maximální zrychlení vozidla (tlakový bod je cítit zvýšeným odporem pedálu). Při použití Kickdown řadí převodovka při zrychlování později a při zpomalování dříve. V tomto režimu jízdy dochází k prudkému zvýšení spotřeby paliva, proto tento způsob jízdy nepoužívejte zbytečně.



Ovládání režimu řazení pomocí voliče rychlostí (pouze na přání zákazníka)

Na voliči rychlostí jsou tlačítka **1**, **2**, **3**. Těmito tlačítky lze upravit režim řazení převodovky podle aktuální potřeby.

Tlačítko **1** - po stisknutí tlačítka bude převodovka řadit pouze 1. a 2. převodový stupeň

Tlačítko **2** - po stisknutí tlačítka bude převodovka řadit pouze 1 - 4. převodový stupeň

Tlačítko **3** - po stisknutí tlačítka bude převodovka řadit rychlosti pouze do 5. převodového stupně

Převodovka se musí nacházet v režimu jízdy **D**. Jestliže chcete omezit (například při jízdě do kopce z důvodu cyklování převodovky) počet řazených rychlostních stupňů, nastavte stlačením tlačítka **3** a převodovka bude řadit pouze do 5. rychlostního stupně. Tím půjde motor vytočit do vyšších otáček a zamezí tím cyklování při řazení. Aktuálně zařazený rychlostní stupeň je zobrazen na displeji přístrojové desky. Pro vrácení převodovky do normálního režimu stlačena voliči tlačítko **D**. Maximální počet převodových stupňů je 6. Stejným způsobem lze použít tlačítka **1** a **2**.

Převodovka se musí nacházet v režimu jízdy **D**.

Chcete-li při jízdě z kopce zvýšit účinnost brzdění motorem, omezte pomocí stlačením tlačítka **3**, **2** nebo **1** počet řazených převodových stupňů. Pokud jsou však překročeny maximálně přípustné otáčky motoru převodovka přeřadí na vyšší stupeň, aby bylo zabráněno poškození motoru. V tom případě použijte ke zpomalení provozní brzdu nebo retardér. Aktuální zařazený rychlostní stupeň je zobrazen na displeji přístrojové desky.



POZOR!

Pozor při jízdě na kluzkém povrchu. Při brzdění motorem může dojít až k zablokování zadních kol, následnému zhasnutí motoru a smyku vozidla nebo může dojít k přetočení motoru. V takovýchto podmínkách brzděte provozní brzdou, která je vybavena systémem ABS.

Pro vrácení převodovky do normálního režimu stlačte tlačítko **D**.



POZOR!

Jestliže máte předvolen omezený rozsah rychlostních stupňů a otáčky motoru dosáhnou hodnoty maximálních otáček této nastavené rychlosti, převodovka přeřadí na vyšší rychlostní stupeň. Hrozí nebezpečí nehody. Pro zamezení tohoto stavu držte otáčky motoru pod maximální úroveň.



Jízda vzad

- Zpátečku je možné řadit pouze za klidu vozidla a ze zařazeného neutrálu. Jestliže je aktivní pouze ruční brzda, sešlápněte pedál provozní brzdy, motor běží ve volnoběžných otáčkách.
- Na voliči stlačte tlačítko **R** pro jízdu vzad. Po stlačení se na displeji rozsvítí **R**. Jestliže údaj bliká, není zařazeno a je nutné volbu opakovat.
- Po zařazení rychlostního stupně povolte pedál provozní brzdy (příp. odbrzděte ruční brzdu) a plynule sešlápněte pedál plynu.
- Vozidlo se rozjede směrem vzad.



POZOR!

Přeřazení z jízdy vpřed na jízdu vzad nebo opačně je možné jen se stisknutím tlačítka N. Musí být sešlápnut pedál provozní brzdy.

Zastavení a parkování

Vozidlo může kdykoliv zastavit nezávisle na poloze zvolené na jízdním přepínači a zařazeném jízdním stupni.

Krátká zastavení:

Při krátké zastávce (semafony, křižovatka) ponechte stlačené zvolené tlačítko na voliči a stojící vozidlo udržujte stlačeným brzdovým pedálem.

Delší zastávka:

Při delším zastavení (nad 5 minut) nebo při odstavení vozidla, přepněte převodovku vždy na neutrál (tlačítko **N**) a zabrzděte ruční parkovací brzdou z důvodu klidnějšího volnoběhu, menší spotřeby paliva a menšího zahřívání převodovky.



POZOR!

Při opuštění vozidla je zásadně třeba vozidlo zajistit ruční brzdou.

Když neběží motor, nenechávejte klíč ve spínací skříňce v poloze 2 (zapnuté zapalování), abyste předešli vybití akumulátorů.

Při stání vozu a po splnění následujících podmínek je aktivována funkce AIS (Automatic Idle Shift):

- Vozidlo je blízko k zastavení.
- Je aktivována provozní nebo ruční brzda.
- Je uvolněný plynový pedál.
- Je zařazen dopředný rychlostní stupeň.

Jsou-li splněny výše uvedené podmínky, ECU převodovky zařadí neutrál. Tato funkce je aktivní i při použití zastávkové brzdy. Dojde-li k nesplnění výše uvedených podmínek dojde ihned k opětovnému zařazení rychlostního stupně.



DŮLEŽITÉ POKYNY

- Motor vypínejte pouze při zařazeném **N**.
- Před startem musí být vždy zařazen **N**, bude-li navolen jiný režim, nikdy nespustíte a kontaktujte servis.
- Chcete-li opustit vozidlo s běžícím motorem, aktivujte ruční brzdu a ujistěte se, že je opravdu funkční, zařaďte neutrální a ujistěte se, je-li opravdu zařazen, motor musí běžet na volnoběžné otáčky, založte kola klíny.
- Při řazení **R**, **N** nebo **D** musí být sešlápnut pedál provozní brzdy. Jestliže po splnění této podmínky nelze zařadit požadovaný režim, zkontrolujte chybová hlášení převodovky.
- Vyřaďte na **N**, když motor běží se zařazeným rychlostním stupněm déle než 5 minut.
- Nikdy nenechávejte jet vozidlo z kopce pouze na neutrální. Hrozí poškození převodovky.
- Jestliže je vozidlo v pohybu a je zařazen neutrální, není možné k brzdění použít retardér. Je přerušeno spojení mezi motorem a převodovkou. K brzdění musíte použít provozní brzdu.
- Nikdy nevypínejte zapalování, je-li vozidlo v pohybu.
- Za chladného počasí (pod -15°C) se nerozjíždějte okamžitě. Na voliči stlačte tlačítko **N**. Nechte běžet motor asi 5 minut na volnoběžné otáčky.
- Když jsou zadní kola zablokována, nepoužívejte plný plyn déle než 10 sekund, může dojít k přehřátí případně poškození převodovky.
- Pokud blikají tlačítka voliče, řídicí jednotka neukončila inicializaci. Nelze řadit.
- Podmínky, které rozsvítí kontrolku, odpojí volič - nejde řadit.
- Jestliže je najednou stlačeno více tlačítek, bude zařazena nejnižší rychlost ze stlačených tlačítek. Jestliže nastane porucha v řídicí elektronice nebo v přenosu informací, je z bezpečnostních důvodů vždy automaticky zařazen neutrální.
- Je zakázáno couvání z kopce, je-li zařazeno **D**. Je zakázána jízda vpřed z kopce dolů, je-li zařazeno **R**. Hrozí zastavení motoru a ztráta posilovacího účinku řízení.
- V blízkosti osob nebo překážek se vždy rozjíždějte opatrně s pozvolnou akcelerací pro omezení možných rizik.
- Je-li chladicí systém v pořádku a olej se v převodovce přehřívá při normálním provozu, zkontrolujte jeho množství. Když dojde k jeho přehřátí, na vhodném místě zastavte, zabrzděte ruční brzdu, zařaďte **N** a nechte motor běžet 2-3 min na 1000-1200 ot/min. Když během této doby nedojde k poklesu teploty do doporučených hodnot může to být z důvodu (**v následujících případech se obraťte na Váš servis**):
 - nízké nebo příliš vysoké hladiny oleje v převodovce,
 - zanesení vodního chladiče vozidla,
 - problému v chladicím okruhu vozidla,
 - poškození převodovky.

Servis kontaktujte také v případě:

- když bude chod převodovky odlišný od normálu,
- když bude z převodovky unikat náplň,
- když se z převodovky budou ozývat neobvyklé zvuky,
- když se bude opakovaně rozsvěcet kontrolka,
- když půjde při zařazené rychlosti (jiná než **N**) nastartovat motor.



Ochrana převodovky

V případě poruch je zařazen neutrál.

- V případě výpadku CAN komunikace nebo při ztrátě informace o rychlosti.
- V případě poruchy týkající se dodávky elektrické energie (např. zkrat) je zařazen pohotovostní provozní mód.



POZOR!

V těchto případech riskujete poškození převodovky. V případě omezeného monitoringu systému hrozí nebezpečí poškození, pokračování v jízdě je dovoleno jen s maximální pozorností, pomalu a s maximální předvídatelností!

Nouzový provoz

Během nouzového provozu se může objevit následující omezení některých funkcí převodovky nebo retardéru:

- je limitována nebo nedostupná funkce retardéru,
- není dostupná funkce AIS (Automatic Idle Shift),
- nelze aktivovat motorovou brzdu,
- je rozpojená spojka v měniči,
- pro ochranu převodovky je limitován krouticí moment motoru,
- špatná kvalita řazení nebo nelze změnit rychlostní stupeň.

4.5.2 Retardér

Brzdění retardérem je hydrodynamické brzdění závislé na zařazeném rychlostním stupni a probíhá bez opotřebení součástí. Prodlužuje životnost provozních brzd. Retardér může být ovládán prostřednictvím pedálu provozní brzdy a páčkou retardéru.

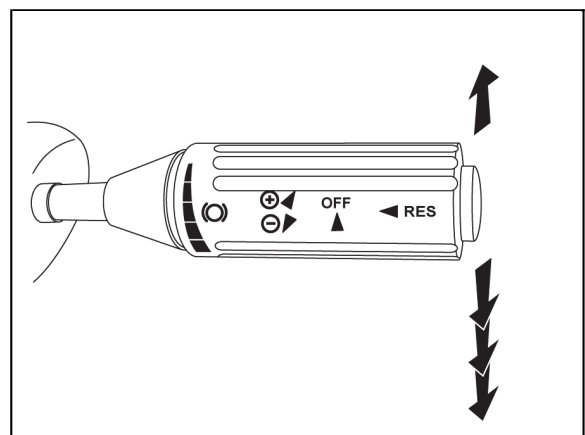
Obsluha a způsob jízdy

Pomocí páčkového přepínače (stupňovitě) nebo pedálem provozní brzdy (kontinuálně) je zvolen požadovaný stupeň brzdění.

Stupňový přepínač retardéru

Páčka retardéru má 3 pracovní polohy dolů (po obvodu volantu):

- 0 - vypnuto - retardér je vypnutý
- 1 - brzdňý účinek 40 %
- 2 - brzdňý účinek 70 %
- 3 - brzdňý účinek 100 %



Obrázek 4.23 Ovládání retardéru

**Podmínky pro provoz retardéru:**

- Uvolněný plynový pedál.
- Předvoleno **D** nebo jiný stupeň pohybu dopředu.
- Rychlost vozu je vyšší než 12 km/h.
- Není aktivní ABS.
- Teplota oleje retardéru je pod limitem pro omezení.

Ve standardním režimu je možné ovládní páčkou třístupňového přepínače (umístěna pod volantem, na pravé straně). Při zařazení stupňového přepínače do polohy **1-3** jsou aktivovány odpovídající brzdné stupně. Ve třetí poloze stupňového přepínače je dosažen maximální možný brzdový moment. Při náhlém manévru lze účinek retardéru zrušit přidáním plynu. Povolněním pedálu se opět aktivuje nastavený brzdový stupeň. Pro trvalé zrušení brzdového účinku retardéru přesuňte páčku do polohy **0**. Funkci brzdění retardérem lze také předvolit. Za jízdy nastavte páčku na požadovaný stupeň brzdění. Brzdový účinek začne působit po sejmutí nohy z plynového pedálu. Účinek se zruší přidáním plynu nebo přepnutím páčky do polohy **0**. K ovládní retardéru lze použít také pedálu nožní brzdy - má postupný brzdový účinek. Po sešlápnutí brzdového pedálu začne nejdříve brzdit retardér a následně se připojí provozní brzda. Velikost účinku retardéru a provozní vzduchové brzdy řídí brzdový systém EBS. Brzdový účinek retardéru se zruší povolením brzdového pedálu případně vrácením páčky do základní polohy.

**POZOR!****Retardér je funkčně podřízen systému EBS.**

Při překročení limitu pro teplotu vody nebo oleje je funkce retardéru blokována z důvodu ochrany retardéru před přehřátím. V tomto případě zvolte nižší převodový stupeň pro zvýšení výkonu chlazení a k brzdění použijte provozní brzdu. V případě, že retardér vykazuje výchytky ve své funkci nebo účinnosti, zkontrolujte množství oleje, případně vyhledejte servis.

**DOPORUČENÍ!**

- ***K dosažení požadovaného brzdového momentu zařazujte vyšší brzdné stupně páčkovým přepínačem vždy postupně v přímém sledu, zásadně bez přeskokování. V kritické provozní situaci je řazení vyšších stupňů 'skokem' možné.***
- ***Ke snížení momentálně nastaveného brzdového momentu může být páčkový přepínač přepnut 'skokem' o více poloh.***
- ***Při velmi nízkých venkovních teplotách je brzdový účinek retardéru při prvních zabrzděních na počátku jízdy zpožděn.***
- ***Při nejistých a adhezních podmínkách na vozovce (náledí, sníh, nebezpečí aquaplaningu, znečištěná vozovka apod.) může být retardér uváděn do činnosti jen opatrně a zásadně postupně po jednotlivých stupních.***

**POZOR!****Při extrémních adhezních podmínkách používejte pouze pedál provozní brzdy.**



Kontrolka retardéru

Kontrolka retardéru signalizuje následující provozní stavy:

Kontrolka nesvíí

Retardér je vypnutý a v paměti ovládání není uložena žádná zpráva.

Kontrolka svítí

Retardér je v činnosti, to znamená:

- pokud je k ovládání retardéru použita páčka na přístrojové desce - je zvolen jeden ze tří brzdných stupňů (brzdící účinek retardéru se přepnutím páčky mění skokově),
- pokud je k ovládání retardéru použita provozní brzda - hodnota brzdných stupňů se mění kontinuálně.



- činnost retardéru signalizuje kontrolka na přístrojovém panelu

Teplotní regulace

Při činnosti retardéru je teplotními čidly snímána a ovládací jednotkou vyhodnocována teplota chladicí kapaliny na výstupu a oleje na vstupu do výměníku. Pokud je překročena mezní teplota nastavená v řídicí jednotce, je retardér nefunkční z důvodu ochrany před přehřátím, dokud tato hodnota neklesne znovu pod nastavenou mezní teplotu.



POZOR!

Pokud kontrolka v průběhu brzdění zobrazuje klesající procentuální číselnou hodnotu případně je uvedena do činnosti teplotní regulace, musí se postupovat následovně:

- rychlost vozidla přizpůsobte provozní brzdou tak, aby mohl být zařazen pokud možno nejnižší rychlostní stupeň (tím dosáhnete zvýšení otáček motoru).
- Tento způsob jízdy musí být udržován tak dlouho, dokud retardér nedosáhne znovu svého plného výkonu.



DOPORUČENÍ!

Pomocí výše popsaného způsobu jízdy a správnou obsluhou retardéru můžete zvýšit případně zabezpečit potřebný výkon chladicí soustavy a tím plně využití výkonu retardéru. Proto dodržujte tyto pokyny:

- *retardérem brzděte pokud možno při jmenovitých otáčkách motoru, tím bude zajištěn vysoký plnicí výkon vodního čerpadla a vysoké otáčky ventilátoru,*
- *páčkový přepínač retardéru přepínejte vždy jen postupně v přímém sledu stupňů.*

**POZOR!**

Jestliže dlouhodobě používáte k brzdění pouze retardér (bez použití provozní brzdy), může při následném použití provozní brzdy dojít ke snížení její účinnosti. Proto po určité době (dle podmínek provozu) několikrát zabrzděte provozní brzdou, aby se odstranily nečistoty usazené na brzdových kotoučích a deskách.

Ve zkratce to nejdůležitější pro použití retardéru integrovaného v automatické převodovce:

- Není-li v převodovce olej, neuvádějte vozidlo do provozu!
- Odstavené vozidlo není zapnutým retardérem zajištěno!
- Páčkový přepínač brzdných stupňů retardéru přepínáte vždy jen postupně!
- Brzdit retardérem pokud možno při jmenovitých otáčkách motoru!
- Pokud je uvedena v činnost teplotní regulace retardéru, přizpůsobte rychlost vozidla provozní brzdou a umožněte převodovce zařadit nejnižší možný rychlostní stupeň!

Při nejistých adhezních podmínkách na vozovce (náledí, sníh, nebezpečí aquaplaningu, bláto, kamenná drť apod.) použijte k brzdění brzdový pedál.

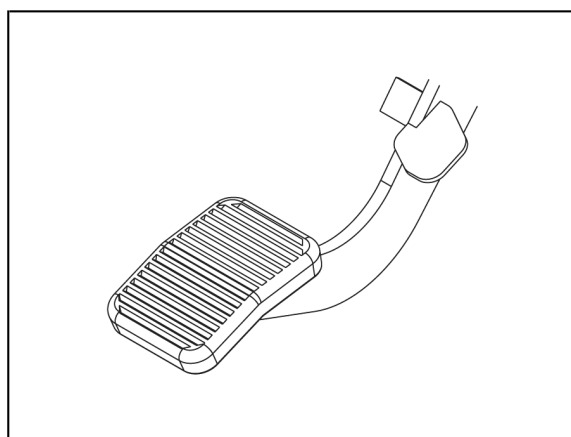
4.6 Podvozek

4.6.1 Brzdy

Brzdný účinek vozidla je možné vyvolat více způsoby - provozní brzdou, retardérem, při stání vozidla parkovací brzdou a zastávkovou brzdou. Vozidlo je vybaveno systémem EBS (Electronic brake system). To znamená, že sešlápnutím brzdového pedálu elektronika sama vyhodnotí jakou brzdou je neúčelnější brzdit. Podle toho zajistí brzdění za použití retardéru nebo s kombinací se vzduchovými brzdami podle požadovaného zpomalení. Řídicí impuls pro brzdění je elektrický a ovládá modulátory přední a zadní nápravy. Ty dávají stlačený vzduch do brzdových válců. V případě výpadku elektrického proudu je zajištěno nouzové, plně pneumatické, ovládání brzd. V tomto případě je brzdový účinek přímo úměrný sešlápnutí brzdového pedálu.

Provozní brzda

- Této brzdy používejte dle podmínek provozu. Je ovládána nožním brzdovým pedálem a brzdný účinek je úměrný hloubce sešlápnutí tohoto pedálu.
- Brzdný účinek působí na všechna kola vozidla.
- Provozní brzda je dvouokruhová. 1. okruh ovládá brzdy na zadní nápravě, 2. okruh na přední nápravě.
- Při použití provozní brzdy je v případě potřeby automaticky aktivován systém ABS.
- Provozní brzda aktivuje i retardér.

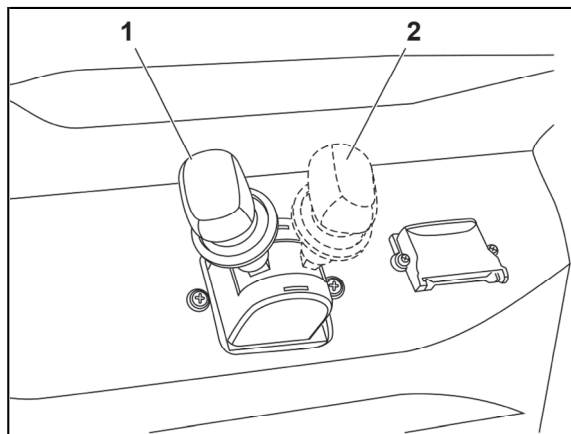


Obrázek 4.24 Pedál brzdy



Parkovací brzda

Parkovací brzda působí na zadní nápravu. Síla potřebná k zabrzdění je vyvozena pružinou, která je umístěna ve vzduchovém pružinovém válci. Páka parkovací brzdy je umístěna dole na levé straně řidiče, pod přístrojovou deskou. Poloha páky dopředu - odbrzděno (2), poloha páky dozadu - zabrzděno (1). V případě parkování ve svahu musí být, kromě použití parkovací brzdy, zadní kola vozidla zajištěna klínem. Řidič je při opuštění místa řidiče povinen zajistit vozidlo parkovací brzdou. K zabrzdění vozidla dojde i v případě, když vlivem poruchy potrubí ztratí rozvod vzduchu tlak. Aby v takovém případě bylo možno vozidlo odtáhnout, jsou pružinové válce vybaveny uvolňovacími šrouby. Jejich vyšroubováním je pružina ve válci stlačována a brzda uvolněna.



Obrázek 4.25 Páka parkovací brzdy



- aktivita parkovací brzdy je signalizována kontrolkou na přístrojovém panelu



POZOR!

Nouzovým uvolněním pružinového válce zůstává vozidlo bez parkovací brzdy. Proto je nutné, aby bylo vozidlo před manipulací s pružinovým válcem zajištěno proti samovolnému pohybu oboustranným založením kol.

Zastávková brzda

Zastávková brzda slouží k automatickému zabrzdění vozidla při stání v zastávce. Při zastavení vozidla a otevření jakýchkoli dveří (kromě předních) jsou automaticky zabrzděna všechna kola okruhem provozní brzdy. Tím pádem není nutné plnit pružinovou část zadních brzdových válců velkým množstvím vzduchu jako u parkovací brzdy a nedochází k tak častému spínání kompresoru, což snižuje jeho opotřebení. Odbrzdění je automaticky provedeno zavřením dveří a sešlápnutím plynového pedálu. V případě stání vozu v příkrém svahu lze tlak v okruhu provozní brzdy zvýšit sešlápnutím brzdového pedálu dle potřeby.



- aktivita zastávkové brzdy je signalizována následující kontrolkou na přístrojovém panelu



POZOR!

Zabrzdění vozidla zastávkovou brzdou lze použít, pouze pro výše popsaný režim a pouze v případě, je-li řidič přítomen na místě řidiče. V žádném případě nelze tento způsob zajištění považovat jako náhradu za použití ruční brzdy při parkování vozidla. V případě, že řidič opustí své místo, např. při stání v zastávce (pomoc při nástupu vozíčkáře), nebo při parkování a odstavení vozu, je vždy povinen zajistit vozidlo ruční brzdou.

**POZOR!**

V případě vypnutí elektrického odpojovače dojde k vypnutí funkce zastávkové brzdy. Z okruhu provozní brzdy je vypuštěn vzduch a vozidlo je odbrzděno! Před vypnutím elektrického odpojovače se vždy ujistěte, že je vozidlo zajištěno proti pohybu minimálně parkovací brzdou.

4.6.2 EBS, ABS, ASR

EBS

Systém EBS (Electronic brake system) je systém elektronického ovládání brzd. V praxi to znamená kratší brzdné dráhy a větší stabilitu vozidla při brzdění oproti klasickému systému. Při brzdění systém EBS optimalizuje použití retardéru a následně kolových brzd. Jejich účinek je při brzdění kombinován tak, aby bylo dosaženo požadované zpomalení vozidla s maximálním využitím retardéru. Toto v důsledku přináší menší opotřebení brzdových destiček a zvyšuje jízdní komfort. Systém EBS také zajišťuje harmonizaci opotřebení brzdových destiček na jednotlivých nápravách. Na přístrojové desce lze zobrazit stav jejich opotřebení. V systému EBS jsou integrovány funkce ABS a ASR. Systém ABS zajišťuje směrovou stabilitu vozu během brzdění. Systém ASR zlepšuje možnost rozjezdu vozidla na kluzkém povrchu.

- Sešlápnutím brzdového pedálu řidič definuje požadavek na zpomalení. Tento vstupní signál je ve velmi krátkém čase elektronikou systému EBS vyhodnocen. Na základě požadavku na zpomalení a aktuálního zatížení vozidla systém určí a zajistí odpovídající brzdící tlak pro každý brzdový válec zvlášť.
- V případě výpadku elektrického systému je k ovládání okruhu brzd použit záložní pneumatický rozvod.

ABS

Funkce ABS (Antiblockiersystems nebo Anti-lock Brake System) zajišťuje jednu z důležitých funkcí brzdového systému autobusu. ABS je systém, který zamezuje zablokování kol při prudkém brzdění, což umožňuje neustálé odvalování kol a tím přenos bočních sil při zatáčení. Snímače systému ABS zjistí blokování (zpomalování) jednoho nebo několika kol a sníží brzdny tlak u daného kola. Při poklesu tlaku a následném roztočení kola, systém zvýší brzdny tlak a pokud dojde k blokaci, jednotka opět tlak sníží, aby se kolo odvalovalo. Tento cyklus se může opakovat několikrát za sekundu a řidič ho může zpozorovat pulzací 'kopáním' brzdového pedálu. Systém ABS pracuje při zapnuté spínací skříňce a rychlosti přes 6 km/h.

Porucha ABS

Při poruše v systému ABS se rozsvítí kontrolka. Brzdy vozidla jsou plně funkční, jen při prudkém brzdění, zvlášť na kluzkém povrchu, může dojít k zablokování kol a nestabilitě vozidla, popř. k prodloužení brzdnych drah. Při poruše jeďte s maximální opatrností a vyhledejte autorizovaný servis.





ASR

Systém ASR doplňuje systém ABS a zabraňuje protáčení jednoho nebo obou kol při rozjezdu nebo rychlé akceleraci za zhoršených adhezních podmínek. Při prokluzování kol, při rozjezdu vozidla vybaveným systémem **ASR** začne pracovat elektronika, která zajistí přibrzdění protáčejícího se kola, případně sníží otáčky motoru. Při rychlostech nad 35 km/hod je kolům umožněn stále větší prokluz z důvodu zabránění přehřátí brzd. Jestliže při rychlosti nad 50 km/hod, elektronika zaregistruje začínající prokluz kol (např. při jízdě zatáčkou, na kluzkém povrchu), elektronika sníží výkon motoru a tím omezí protočení kol(a).

Porucha ASR

Při poruše ASR se rozsvítí patřičná kontrolka na přístrojovém panelu. Vozidlo je zcela pojízdné, pouze na kluzkém povrchu může při razantnějším rozjezdu dojít k prokluzu kol. Při poruše jedte s maximální opatrností a vyhledejte autorizovaný servis.



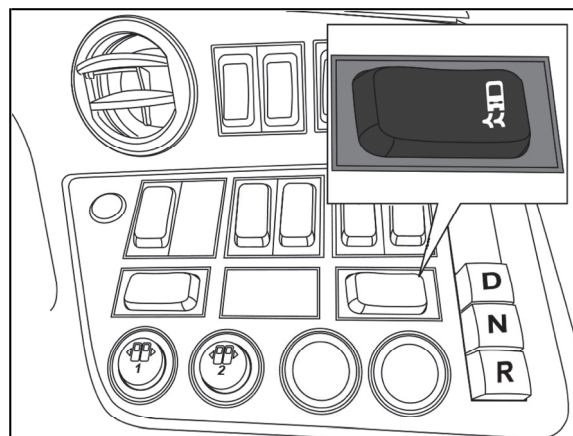
POZOR!

Pro správné fungování obou systémů může rozdíl činného obvodu pneumatik na přední a zadní nápravě činit max. 14 % (stejný činný obvod pneumatik na nápravě se předpokládá).

4.6.3 Utlumení funkce ASR

Při rozjezdu na kluzkém povrchu je možné utlumení funkce ASR.

- Po stisknutí tlačítka dojde k prodloužení intervalu prokluzu zadních kol při rozjezdu na kluzkém povrchu, aktivuje-li se systém ASR
- Zrušení funkce se provede opětovným stisknutím spínače
- Na přístrojové desce pomalu bliká kontrolka ASR



Obrázek 4.26 Tlačítko ASR

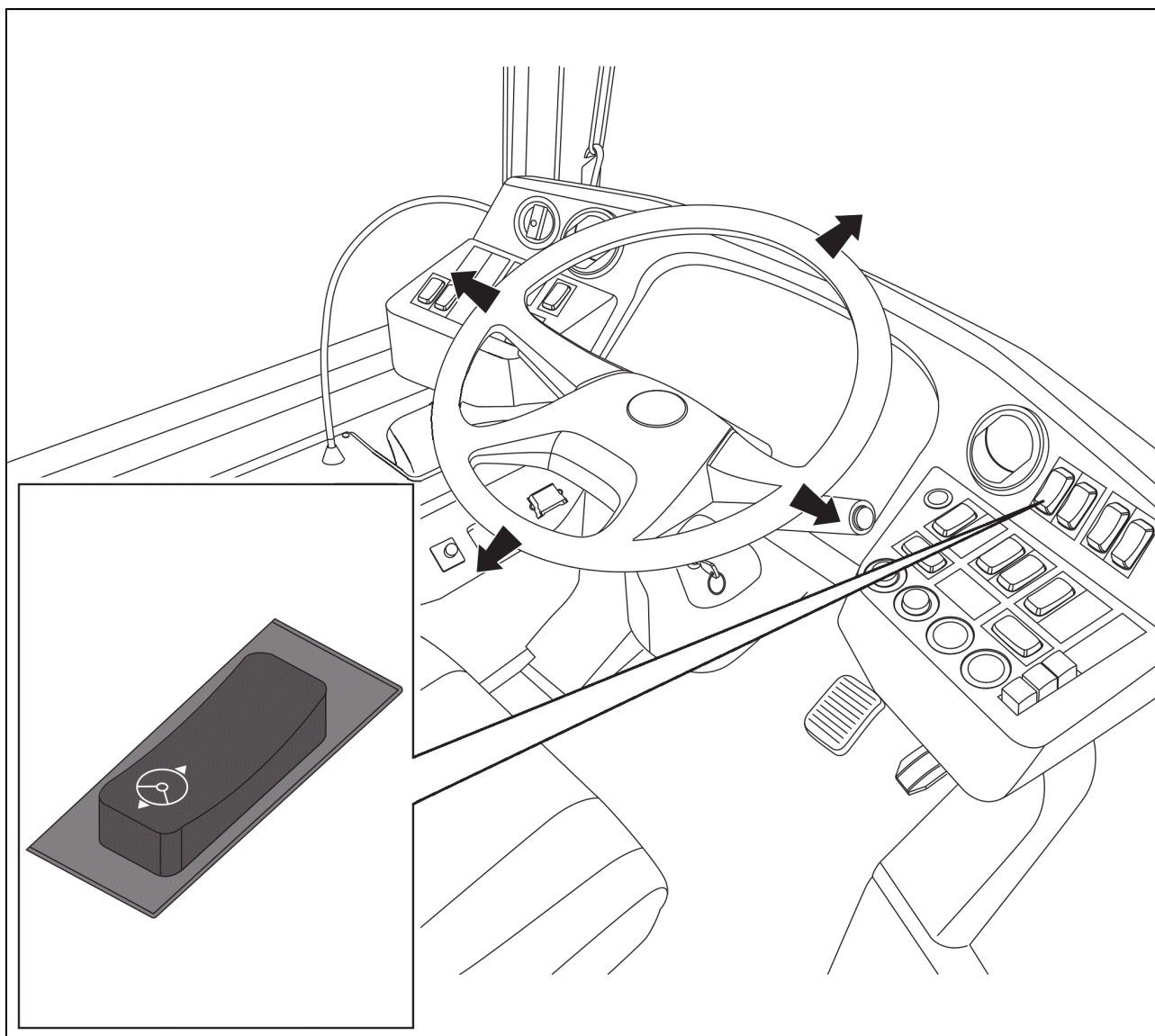


4.6.4 Řízení

Vozidlo je vybaveno hydraulickým posilovačem řízení. Posilovač řízení je v činnosti vždy, jakmile je nastartovaný motor. V případě tažení nebo jiném pohybu vozu bez chodu motoru je třeba mnohonásobně větší síly ke změně směru jízdy vozidla.

Nastavení volantu

Před zahájením jízdy je třeba nastavit sloupek řízení a palubní desku dle potřeb řidiče tak, jak je to pro něj nejvhodnější. Po stlačení spínače, na levé palubní desce v jeho horní poloze je odjištěn sloupek volantu spolu s panelem přístrojové desky. V tomto stavu jej lze nastavit podle potřeby ve směrech nahoru a dolů, dopředu a dozadu. Po nastavení do požadované polohy stlačte spínač v jeho dolní části. Dojde k zaaretování sloupku v nastavené pozici.



Obrázek 4.27 Nastavení volantu

**POZOR!**

Nastavování sloupku řízení je za jízdy zakázáno. Z bezpečnostních důvodů nastavování sloupku řízení provádějte pouze při stojícím vozidle.

4.6.5 Pneumatické pérování

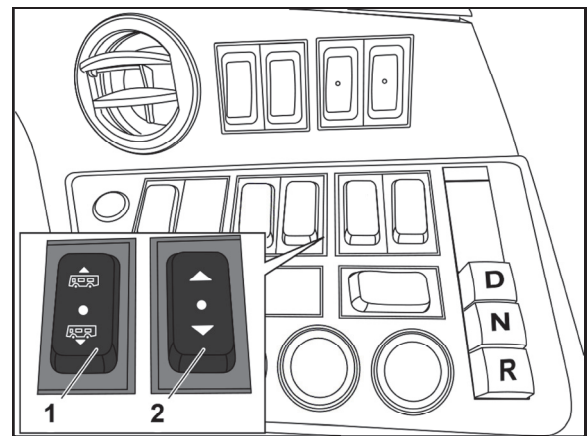
Vozidlo je vybaveno pneumatickým pérováním s regulací světlé výšky. Doplněno je kapalinovými teleskopickými tlumiči. Pérování je řízeno elektronickým ovládním ECAS (Electronically Controlled Air Suspension). Systém ECAS slouží k nastavení a udržování světlé výšky vozidla nezávisle na jeho zatížení. Umožňuje také měnit světlou výšku vozidla i při zatížení.

Změna světlé výšky vozidla

Řidič má možnost v případě překonávání terénních nerovností nebo například při nájezdu na rampu, zvýšit světlou výšku vozidla. Zvyšování a snižování světlé výšky se provádí pomocí tlačítka.

Zvýšení - stiskněte ovladač **1** v jeho horní polovině. Délkou jeho přidržení nastavíte výšku přizvednutí vozidla. Změna jízdní polohy je signalizována kontrolkou na přístrojové desce. Při dosažení maximálního zdvihu dojde k automatickému zastavení zvedání vozu. Při dosažení rychlosti 20 km/hod dojde automaticky k zpětnému ustavení vozu do jízdní (základní) polohy. Kontrolka zhasne. Při stání vozidla, pro zpětné vrácení vozu do jízdní polohy stlačte vypínač **2** v jeho horní poloze.

Snižování - stiskněte ovladač **1** na přístrojové desce v jeho dolní polovině. Délkou jeho přidržení nastavíte velikost snížení vozidla. Změna jízdní polohy je signalizována kontrolkou na přístrojové desce. Při dosažení maximálního snížení dojde k automatickému zastavení snižování vozu. Při dosažení rychlosti 5 km/hod dojde automaticky k zpětnému ustavení vozu do jízdní (základní) polohy. Kontrolka zhasne. Při stání vozidla, pro zpětné vrácení vozu do jízdní polohy, stlačte vypínač **2** v horní poloze.



Obrázek 4.28 Ovládání ECAS



- pokud se vozidlo nenachází v základní jízdní poloze, svítí kontrolka na hlavním displeji

**POZOR!**

Při jízdě do rychlosti 20 km/h mějte na paměti, že při změně výšky vozidla dojde ke změně jeho jízdních vlastností a výškových rozměrů. Při použití této funkce počítejte s určitým časem potřebným pro doplnění vzduchu do vzduchových vaků.



Naklápění vozu - Kneeling

Systém ECAS umožňuje také snížení výšky pravého boku vozidla, čímž je možné snížit výškový odstup podlahy v prostoru dveří od nástupní plochy. Účelem je usnadnění nástupu a výstupu cestujících a případně také naložení nebo vyložení kočárku.

Naklápění vozu

Stlačením v dolní části vypínače **2** dojde k odpuštění vzduchu ze vzduchových měchů pérování na pravé straně vozidla a vozidlo se naklopí na pravou stranu ve směru jízdy.

- Manipulaci s naklápěním vozu provádějte pouze při zavřených dveřích.
- Naklopení vozu signalizuje kontrolka na přístrojové desce.

Zpět

Po předchozí aktivaci ovladače **1**, kdy je změněna světlá výška vozidla, nebo po aktivaci Kneeling tlačítkem **2** (viz výše) stiskněte tento ovladač v jeho horní poloze. Dojde ke zpětnému ustavení vozu do jízdní polohy. Zhasne kontrolka na přístrojové desce. Vyrovnání do základní jízdní polohy dojde také při zavření všech dveří.

Kombinaci těchto zařízení používejte k snadnějšímu nastoupení a vystoupení cestujících, kteří používají invalidní vozík. Naklápění použijte pouze v případě, že vůz stojí na rovném terénu (krajnice, parkoviště). Pokud vozidlo stojí u zvýšeného chodníku nebo nástupního ostrůvku, naklápění neprovádějte, pouze vyklopte plošinu.



- činnost naklápění vozu signalizuje kontrolka na hlavním displeji

4.7 Obsluha topení a klimatizace

Obsluha dotykového displeje

Dotykový displej OPUS na pracovišti řidiče autobusu SOR (*dále jen displej*) slouží především:

- K ovládní topení, ventilace a klimatizace
- K aktivaci a zobrazení výsledku testu světel
- K nastavení některých funkcí podle požadavků řidiče.

Na displeji jsou zobrazovány **ikony** (= grafické symboly), které fungují jako:

- **Indikátory** - nereaguje na dotyk, slouží pro indikaci stavu nebo hodnoty

- **Tlačítka** - reaguje na dotyk, slouží k zapnutí/vypnutí funkce, k přepnutí obrazovky nebo ke změně hodnoty.



Některé ovladače jsou během stisku zobrazeny s barevným rámečkem, který po uvolnění stisku zmizí; u jiných ovladačů zůstane rámeček zobrazený i po uvolnění stisku. V blízkosti takového ovladače je zobrazen doplňkový panel.

Doplňkový panel obsahuje ovladače či indikátory související s danou funkcí, např. doplňkový panel pro řízení ventilátorů přední skříňe obsahuje tlačítka pro nastavení otáček a indikátor aktuálního nastavení.

Barevný rámeček i doplňkový panel zmizí při opakovaném stisku ovladače.



Barva ikony indikuje aktuální stav příslušné funkce:



- *Smaragdová/Oranžová/...* - funkce je zapnutá, řidič ji může vypnout



- *Bílá* - funkce je vypnutá, řidič ji může zapnout



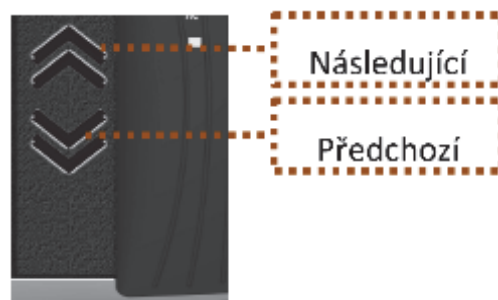
- *Šedá s tmavými linkami* - funkce je vypnutá, řidič ji nemůže zapnout, protože nejsou splněné potřebné podmínky; např. není zapnutý „klíček“



- *(ikona nezobrazena)* - zařízení, nutné pro danou funkci, není instalováno

Ikony zobrazené na displeji současně tvoří tzv. **obrazovky**, např.:

- Obrazovka Topení, ventilace a klimatizace
- Obrazovka Test světel
- Obrazovka Rozcestník



Pro postupné přepínání vybraných obrazovek slouží tlačítka v podobě šipek u pravého okraje displeje. Zvláštní určení má obrazovka „Rozcestník“: zobrazuje ovladače pro přepnutí do všech běžných obrazovek.



Obrázek 4.29 Seznam obrazovek

Po zapnutí hlavního vypínače vozidla probíhá **inicializace displeje**, během této doby displej nereaguje na dotyky, pouze zobrazuje úvodní grafiku.

Po ukončení inicializace se zobrazí obrazovka A: Topení, ventilace a klimatizace nebo obrazovka Test světel (*určuje přepínač na obrazovce Nastavení*).

**POZOR!**

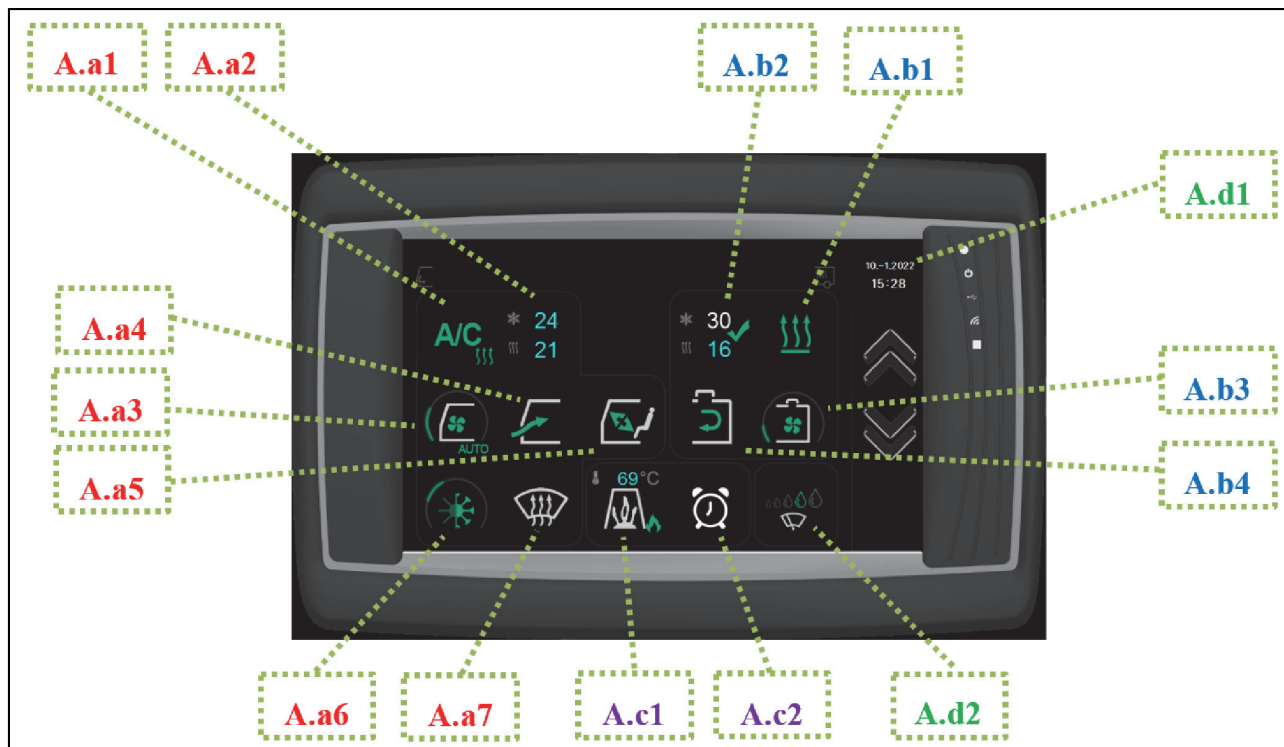
Dodržujte pravidelnou údržbu klimatizace předepsanou výrobcem. Plány servisních intervalů jsou uvedeny v kapitole *Plán údržby*.



4.7.1 Topení, ventilace, klimatizace prostoru řidiče

Řídicí systém autobusů SOR umožňuje regulaci teploty a ventilaci v interiéru:

- **Regulace teploty** provádí automatické udržování požadované teploty v prostoru řidiče a v prostoru cestujících (= *dvouzónová regulace*); v kloubových autobusech funguje regulace teploty samostatně pro přední a zadní vůz (= *třízónová regulace*).
- **Ventilace** funguje jako součást regulace teploty, a může být používána i samostatně.



Obrázek 4.30 OPUS - Topení, ventilace a klimatizace

Ovládací prvky na obrazovce A lze rozdělit do čtyř skupin:
Regulace teploty a ventilace v prostoru řidiče

- **A.a1** - Režim regulace teploty v prostoru řidiče
- **A.a2** - Limit topení a Limit chlazení pro prostor řidiče
- **A.a3** - Ventilace v prostoru řidiče – přední skříň
- **A.a4** - Přívod vzduchu do přední skříně - smogová klapka
- **A.a5** - Směrování vzduchu z přední skříně
- **A.a6** - Směšovací ventil topné vody v přední skříni
- **A.a7** - Odmlžení čelního skla



Regulace teploty a ventilace v prostoru cestujících

- **A.b1** - Režim regulace teploty v prostoru cestujících
- **A.b2** - Limit topení a Limit chlazení pro prostor cestujících
- **A.b3** - Ventilace v prostoru cestujících - stropní ventilace
- **A.b4** - Přívod vzduchu do přední skříňe - stropní klapka

Ohřev topné vody (=chladiva motoru)

- **A.c1** - Ohřev topné vody
- **A.c2** - Časovače

Ostatní

- **A.d1** - Aktuální datum a čas
- **A.d2** - Citlivost snímače deště = alternativa tlačítka na pracovišti řidiče

Uspořádání obrazovky A podle prostorů vozidla:

- Ovladače a indikátory pro **prostor řidiče** jsou v levé polovině obrazovky
- Ovladače a indikátory pro **prostor cestujících** jsou v pravé polovině obrazovky

Uspořádání obrazovky A podle funkčnosti:

- Pro **nastavení regulace** teploty slouží čtyři ovladače v horním řádku.
- Pro **nastavení ventilace** slouží pět ovladačů v prostředním řádku,
- Pro **ohřev topné vody** a pro **doplňkové funkce** slouží ovladače v dolním řádku



Regulace teploty v prostoru řidiče

Režim regulace teploty v prostoru řidiče lze zvolit na doplňkovém panelu, který se zobrazí po stisku **A.a1**.

V horní části doplňkového panelu jsou tlačítka odpovídající jednotlivým režimům, tlačítko aktuálně zvoleného režimu je barevně zvýrazněné:



- **OFF** - Regulace teploty je vypnutá
- **Topení** - Regulace zajišťuje, že teplota není nižší než Limit topení pro prostor řidiče (viz dále).

Regulace topení v režimu Topení spouští:

- ventilátor přední skříně
- oběhové čerpadlo topné vody (součást naftového ohřívače)
- dvoustupňové topení u levé nohy řidiče;

případně otevírá směšovací ventil pro průtok topné vody výměníkem v přední skříně.

Režim Topení není dostupný (= tlačítko je šedivé a nereaguje na dotek), pokud je zavřený průtok topné vody naftovým ohřívačem nebo pokud je detekována chyba oběhového čerpadla.

Režim Topení je dostupný při chyby některého snímače teploty, ale v tom případě topení funguje bez regulace, tj. běží stále bez ohledu na Limit topení (jeho hodnota není zobrazena).

- **A/C (Klimatizace)** - Regulace udržuje teplotu mezi Limitem topení a Limitem chlazení pro prostor řidiče (viz dále).

Regulace topením v režimu Klimatizace využívá stejné prostředky jako režim Topení – viz předchozí odstavec.

Regulace chlazením spouští:

- kompresor jednotky chlazení s výměníkem v přední skříně
- ventilátor přední skříně;

při zahájení chlazení zavře směšovací ventil, aby nebyl průtok topné vody přední skříně. -



POZNÁMKA

Pokud chlazení u řidiče nemá vlastní kompresor, ale využívá kompresor jednotky A/C salonu, dochází při chlazení k ochlazování nejen výměníku v přední skříně, ale i výměníku ve stropní jednotce A/C. Aby nedošlo k zamrznutí stropního výměníku, regulace případně zapíná stropní ventilátor v prostoru cestujících, ačkoliv chlazení tohoto prostoru není požadováno.



Vpravo dole u ikony A/C může být zobrazována malá ikona, která indikuje aktuální stav regulace:



- ‚Vločka‘
aktivní chlazení;
nebo bliká v případě, že

regulace chlazením: barevná ikonka indikuje
bílá ikonka indikuje dosažení Limitu chlazení
regulace nemůže chladit, protože neběží motor



- ‚Ohřev‘
aktivní ohřev;

regulace topením: barevná ikonka indikuje
bílá ikonka indikuje dosažení Limitu topení



- ‚Přesýpací hodiny‘ čekání na restart kompresoru A/C
(doba pro umožnění restartu je určena
výrobce, standardně 30 s)

- žádná ikona
aktivní,

od zapnutí režimu Klimatizace nebyla regulace
teplota v prostoru je v požadovaných mezích

Pokud dojde k problému kompresoru nebo tlaku chladiva, kompresor je zastaven a vlevo od ikony **A.a1**. se zobrazí ‚**Červený vykřičník**‘. V tom případě nechá regulace ventilátor přední skříně v chodu a po 30 sekundách se pokusí o restart kompresoru. Pokud se problém opakuje ještě dvakrát, je další zapnutí klimatizace blokováno až do vypnutí klíčku.

Ikona ‚**Žlutý vykřičník**‘ se zobrazí při nízké účinnosti chlazení (= teplota na výparníku je s ohledem na dobu běhu kompresoru nečekaně vysoká).

V obou případech je třeba kontaktovat servis.

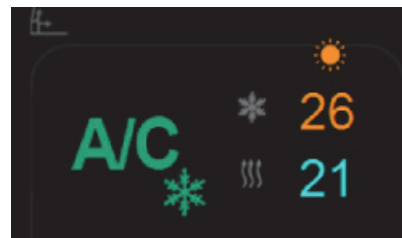
Režim Klimatizace není dostupný, pokud není instalováno zařízení pro chlazení prostoru řidiče nebo pokud je diagnostikována chyba některého snímače teploty.





Na doplňkovém panelu nastavení režimu regulace jsou pod tlačítka volby režimu dvě „zaškrťovací“ pole, jejichž nastavení modifikuje fungování teplotní regulace:

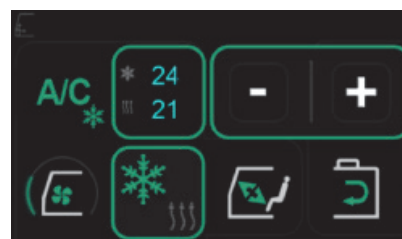
- **Adaptivní řízení Limitu chlazení** - Je-li zaškrtnuto, regulace chlazení zohledňuje venkovní teplotu, aby teplotní rozdíl mezi interiérem a okolím nebyl příliš velký.



- **AUTO: Ventilace i když dosažena teplota** - Je-li zaškrtnuto, při dosažení Limitu běží ventilátor přední skříňe na minimální otáčky, není-li zaškrtnuto, při dosažení požadované teploty ventilátor stojí.
Poznámka: Používá se jen, když je ventilátor přední skříňe v režimu AUTO

V tlačítku **A.a2** jsou zobrazovány teplotní limity pro regulaci:

- **Limit chlazení** - vyšší hodnota udává teplotu, nad kterou regulace zapíná chlazení
- **Limit topení** - nižší hodnota udává teplotu, pod kterou regulace zapíná topení



Postup pro nastavení limitů:

- Stisknout tlačítko **A.a2**

- Pod tlačítkem se zobrazuje tlačítko pro přepínání limitu, jehož hodnota má být nastavována.

- Vedle tlačítka se zobrazuje doplňkový panel s tlačítky Minus a Plus; jejich stiskem lze nastavit zvolený limit na požadovanou hodnotu.

Při dosažení požadované teploty je vedle hodnot Limitů v **A.a2** zobrazena ikona „Dosaženo“; v režimu ‚Klimatizace‘, malá ikona u ‚A/C‘ není barevná, ale bílá.



Pokud regulace teploty topí (v režimu Topení nebo v režimu Klimatizace) a topná voda nemá dostatečnou teplotu, modrý údaj o teplotě topné vody v **A.c1** bliká.



Teplotu v prostoru řidiče významně ovlivňuje i poloha **směšovacího ventilu**, který reguluje průtok topné vody výměníkem topení v přední skříni.

Na doplňkovém panelu, zobrazeném po stisku **A.a6**, lze vybrat z následujících možností jeho nastavení:

- Směšovací ventil ve fixní poloze:
0% (= průtok zavřený) – **25%** – **50%** – **75%** – **100%** (= průtok úplně otevřený)
- **Automatické řízení** směšovacího ventilu podle teploty ve výměníku topení



POZNÁMKA

I když je zvoleno fixní nastavení 1-5, řídicí systém může polohu dočasně měnit:

- Během chlazení dojde k zavření ventilu
- Během topení při nízké teplotě topné vody dojde k úplnému otevření ventilu



POZOR!

Žlutý vykřičník, zobrazený vlevo od ikony **A.a6**, indikuje nevěrohodně nízkou teplotu topné vody měřené na výměníku v přední skříni. Pro řešení problému je třeba kontaktovat servis.



Ventilace v prostoru řidiče

Pro aktivní ventilaci v prostoru řidiče slouží ventilátor přední skříně.

Stav ventilátoru je indikován ikonou **A.a3**, která slouží i pro ovládání řidičem; po stisku se zobrazí doplňkový panel, na kterém mohou být až 4 tlačítka:

- **AUTO** Tlačítko pro přechod z manuálního nastavení otáček na automatické řízení ventilátoru regulací teploty

Je zobrazeno, jen pokud je zapnutá regulace teploty (A.a1 není OFF)

- **OFF** Tlačítko pro vypnutí ventilátoru.

Je zobrazeno, jen pokud není zapnutá regulace teploty.

- **PLUS** Tlačítko pro přechod z režimu AUTO na manuální nastavení otáček nebo pro zvýšení manuálního nastavení o 1 stupeň.

Při dočasném zvýšení otáček regulací je vlevo dole ikonka Topení nebo Chlazení.

- **MINUS** Tlačítko pro přechod z režimu AUTO na manuální nastavení otáček nebo pro snížení manuálního nastavení o 1 stupeň.





Kromě manuálního nastavení ovlivňuje stav ventilátoru přední skříňe i regulace teploty v prostoru řidiče:

- Pokud v okamžiku zapnutí regulace není ventilátor přední skříňe zapnutý, regulace ventilátor zapne v **režimu automatického řízení**, při kterém jsou otáčky řízeny s ohledem na rozdíl mezi teplotou měřenou a mezi Limitem topení či chlazení pro prostor řidiče



– tento režim ventilátoru je indikován popiskou **AUTO** v pravém dolním rohu **A.a3**.

- Pokud v okamžiku zapnutí regulace je ventilátor už zapnutý, zůstává v chodu na nastavený stupeň otáček. Jestliže následně teplotní regulace potřebuje, aby otáčky ventilátoru byly vyšší než při stávajícím manuálním nastavení (*např. je nízká účinnost topení, hrozí zamrznutí výměníku*), regulace zajistí dočasné zvýšení otáček



– tento režim ventilátoru je indikován malou ikonou topení nebo chlazení.

- Je-li ventilátor v režimu AUTO, při vypnutí regulace teploty je vypnut také, jinak zůstává v běhu na manuálně zvolený stupeň.

Ovladač **A.a5** slouží pro uzavření přívodu vzduchu z prostoru před vozidlem.

Tvar šipky indikuje směr proudu vzduchu; barva šipky se mění podle stavu ventilátoru přední skříňe.



Proud vzduchu z přední skříňe lze směrovou klapkou nastavit do 5 poloh.

Pro změnu nastavení a pro indikaci aktuálního stavu slouží ovladač **A.a5**; možné směry:

- Na přední sklo
- Na přední sklo a na nohy řidiče
- Na nohy řidiče
- Na nohy a na hlavu řidiče
- Na hlavu řidiče





Odmížení čelního skla

Odmížení čelního skla lze zapnout/vypnout tlačítkem **A.a7**.

Během aktivity:

- Nastaví se směrování vzduchu z přední skříně do polohy „Na sklo“
- Zapne se ventilátor čelního skla alespoň na 6. stupeň
- Zapne se oběhové čerpadlo topné vody



OMEZENÍ!

Klimatizaci je možné aktivovat jen s běžícím motorem, jinak pouze v režimu ventilace.



POZOR!

Dodržujte pravidelnou údržbu klimatizace předepsanou výrobcem. Plány servisních intervalů jsou uvedeny v kapitole *Plán údržby*.

4.7.2 Topení, ventilace, klimatizace prostoru cestujících

Regulace teploty v prostoru cestujících

Režim regulace teploty v prostoru cestujících lze zvolit na doplňkovém panelu, který se zobrazí po stisku ovladače **A.b1**.

V horní části doplňkového panelu jsou tlačítka odpovídající jednotlivým režimům, tlačítko aktuálně zvoleného režimu je barevně zvýrazněné:



- **OFF** - Regulace teploty je vypnutá
- **Topení** - Regulace zajišťuje, že teplota není nižší než Limit topení pro prostor cestujících.

Regulace v režimu Topení spouští:

- topení s ventilátory pod sedačkami,
- oběhové čerpadlo topné vody (součást naftového ohřivače)
- topení stropní klimatizací, ale jen pokud je dostatečná teplota topné vody.

Režim Topení není dostupný, pokud je zavřený průtok topné vody naftovým ohřivačem nebo pokud je detekována chyba oběhového čerpadla.

Režim Topení je dostupný i v případě chyby některého snímače teploty, ale v tom případě topení funguje bez regulace, tj. běží stále bez omezování při dosažení Limitu topení (jeho hodnota není zobrazena).



POZNÁMKA

Pokud zařízení pro chlazení u řidiče nemá vlastní kompresor, ale využívá kompresor jednotky chlazení cestujících, může dojít k situaci, kdy regulace teploty u řidiče potřebuje chladit, ale regulace v prostoru cestujících potřebuje topit. Protože prioritou je zajištění teplotního komfortu pro řidiče, v takovém případě není používáno topení stropní jednotkou klimatizace; naopak je obvykle nutné spouštět stropní ventilátor, aby nedošlo k zamrznutí stropního výparníku, a tím dochází k foukání chladného vzduchu. Účinnost topení v prostoru cestujících je tak výrazně snižována, dochází k plýtvání energií. Této situaci lze zabránit optimálním nastavením Limitů topení i chlazení:

- Limit topení pro cestující by měl být vždy nižší než pro Limit topení řidiče
- Mezi Limitem topení a Limitem chlazení pro řidiče by měl být rozdíl alespoň 4°.

- **A/C** (Klimatizace) Regulace udržuje teplotu mezi Limitem topení a Limitem chlazení pro prostor cestujících.

Regulace topením v režimu Klimatizace využívá stejné prostředky jako režim Topení – viz *předchozí odstavec*.

Regulace chlazením spouští:

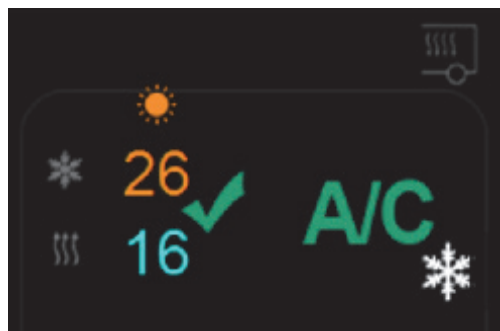
- kompresor jednotky chlazení
- stropní ventilátor/y.

Malá ikona vpravo dole u ikony A/C indikuje stav Klimatizace stejně jako u Klimatizace řidiče; stejná je indikace případného problému červeným nebo žlutým vykřičníkem.

Režim Klimatizace není dostupný, pokud není instalováno zařízení pro chlazení prostoru cestujících nebo pokud je diagnostikována chyba některého snímače teploty.

Na doplňkovém panelu pod tlačítky volby režimu jsou čtyři „zaškrťovací“ pole, jejichž nastavení modifikuje funkci teplotní regulace:

- **Adaptivní řízení Limitu chlazení**
Je-li zaškrtnuto, regulace chlazení zohledňuje venkovní teplotu, aby teplotní rozdíl mezi interiérem a okolím nebyl příliš velký.



- **AUTO: Ventilace i když dosažena teplota**

Je-li zaškrtnuto, při dosažení Limitu běží stropní ventilátor na minimální otáčky,
není-li zaškrtnuto, při dosažení požadované teploty ventilátor stojí.

Poznámka: Používá se jen v režimu AUTO stropního ventilátoru

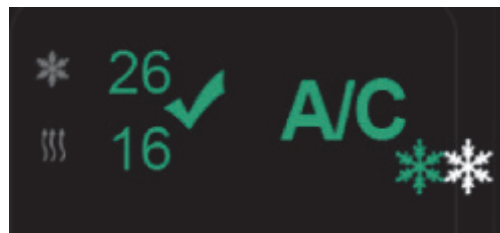


- **Snížený hluk ventilátorů topení**
Je-li zaškrtnuto, topení pod sedačkami běží maximálně na první stupeň a stropní ventilátor má při topení snížené otáčky o 30% proti optimu.
- **Salon topí jen teplou vodou**
Je-li zaškrtnuto, topení pod sedačkami se nespustí, dokud teplota topné vody nebude vyšší než nastavená mez.
Poznámka: Výchozí nastavení meze je 50°C.

V ovladači **A.b2** jsou zobrazovány teplotní limity pro regulaci v prostoru cestujících - smysl a způsob nastavení je analogický jako pro prostor řidiče.

Analogická je i indikace, že požadovaná teplota je dosažena.

Indikace aktuálního stavu regulace malou ikonou vedle A/C je také analogií, ale má 2 rozšíření:



- Pokud je aktivní regulace topením a při zapnutí regulace byl na doplňkovém panelu zaškrtnut parametr „Salon topí jen teplou vodou“, bliká ikonka „Přesýpací hodiny“

- Na kloubovém autobuse jsou zobrazovány ikonky dvě: levá ikonka indikuje stav regulace teploty v předním voze, pravá ikonka stav regulace v zadním voze.

Pokud regulace teploty topí (v režimu *Topení* nebo v režimu *Klimatizace*) a topná voda nemá dostatečnou teplotu:

- Modrý údaj o teplotě topné vody v **A.c1** bliká

- Není spuštěné topení stropní jednotkou klimatizace

- Pokud je zaškrtnutý přepínač „Salon topí jen teplou vodou“, není spuštěné topení pod sedačkami a malá ikona u **A.b1** zobrazuje „přesýpací hodiny“.

Ventilace v prostoru cestujících

Pro aktivní ventilaci v prostoru cestujících slouží stropní ventilátor.

Jeho činnost je indikována ikonou **A.b3**, která také slouží pro jejich ovládání řidičem; po stisku se zobrazí doplňkový panel, jehož ovladače a indikátory jsou analogické jako pro prostor řidiče.

Kromě manuálního nastavení ovlivňuje stav stropního ventilátoru i regulace teploty v prostoru cestujících:

- Pokud v okamžiku zapnutí regulace není stropní ventilátor zapnutý, regulace ventilátor zapne v **režimu automatického řízení**, při kterém jsou otáčky řízeny s ohledem na rozdíl mezi měřenou teplotou a mezi Limitem topení či chlazení pro prostor cestujících – tento režim ventilátoru je indikován popiskou AUTO v pravém dolním rohu **A.b3**.



- Pokud v okamžiku zapnutí regulace je stropní ventilátor už zapnutý, zůstává v chodu na nastavený stupeň otáček.

Jestliže následně teplotní regulace potřebuje, aby otáčky ventilátoru byly vyšší než při stávajícím manuálním nastavení (např. je nízká účinnost topení, hrozí zamrznutí výměníku), regulace zajistí dočasné zvýšení otáček – tento režim ventilátoru je indikován malou ikonou topení nebo chlazení.



- Je-li ventilátor v režimu AUTO, při vypnutí regulace teploty je vypnut také, jinak zůstává v běhu na manuálně zvolený stupeň.



Ovladač **A.b4** slouží pro uzavření přívodu čerstvého vzduchu stropní jednotkou A/C.

Tvar šipky indikuje směr proudu vzduchu; barva šipky se mění podle stavu ventilátoru přední skříně.



Ohřev topné vody

Aby regulace teploty mohla zvyšovat teplotu v interiéru, musí mít topná voda (= chladivo motoru) potřebnou teplotu. Kromě ohřevu běžícím motorem lze topnou vodu ohřívat **přídavným ohřivačem**, k jehož ovládání slouží ovladač **A.c1**.

Po stisku se zobrazí doplňkový panel se 4 tlačítky:

- **OFF** - vypne přídavný ohřivač
- **Trvalý ohřev** - zapne ohřivač, který zůstane zapnutý až do vypnutí tlačítkem OFF
- **Jednorázový ohřev** - zapne ohřivač, který zůstane zapnutý, dokud jeho regulace nevypne hořák, protože topná voda má dostatečnou teplotu
- **Intervalový ohřev** - zapne ohřivač na nastavenou dobu (standardně 20 minut)



OMEZENÍ !

Při zapnutí Klimatizace salonu v režimu Chlazení je Ohřev topné vody ukončen.

Zapnutím ohřivače je zapnuto také oběhové čerpadlo; malá ikona v pravém dolním rohu **A.c1** indikuje stavy „Probíhá hoření“ a „Běží jen oběhové čerpadlo“.

Aktuální teplotu topné vody ukazuje modrá hodnota zobrazená v horní části ikony **A.c1**.

Zapnutí ohřivače není dostupné, pokud je detekována chyba oběhového čerpadla nebo pokud je zavřený průtok tímto ohřivačem.

Stiskem tlačítka **A.c2** se zobrazí obrazovka pro nastavení **Časovače ohřivače topné vody** a případně **Časovače chladničky**.

Pokud je některý časovač zapnutý, ikona ovladače je barevná a u jejího dolního okraje je malá ikona indikující, který časovač je nastavený.



OMEZENÍ !

Ventilátory nelze vypnout a střešní klapky nelze otevřít, je-li zapnuta Klimatizace salonu.



OMEZENÍ !

Klimatizaci je možné aktivovat jen s běžícím motorem.

Blokované funkce: Zapnutí klimatizace je blokováno, pokud je vnější teplota nižší než 3°C.



DOPORUČENÍ!

- V horkých dnech, před samotným zapnutím klimatizace, prostor vozidla nejprve vyvětrejte, například chvilkovým otevřením dveří (před vyjetím) nebo pomocí střešních ventilátorů.
- Nastavte teplotu klimatizace maximálně o 6°C nižší než venkovní teplotu. Vyšší rozdíl by mohl způsobovat velký teplotní skok při nástupu / výstupu osob z vozidla.
- Při delší jízdě se zapnutou klimatizací, několik minut před zastavením vypněte klimatizaci, aby se vnitřní a venkovní teploty plynule vyrovnaly. Toto neplatí při městském provozu, kde se často otevírají dveře.



POZOR!

Dodržujte pravidelnou údržbu klimatizace předepsanou výrobcem. Plány servisních intervalů jsou uvedeny v kapitole *Plán údržby*.

4.7.3 Nastavení

Obrazovka umožňuje přizpůsobení některých funkcí požadavkům řidiče.



Obrázek 4.31 OPUS - Nastavení

C.1

- **Automatická regulace jasu displeje** - pokud je zaškrtnuto, jas displeje je řízen automaticky podle intenzity okolního světla; v opačném případě je zobrazena hodnota aktuálního nastavení a tlačítka PLUS a MINUS umožňující její změnu

- **Akustická signalizace dotyku displeje** - zaškrtnutí zajistí „krátké pípnutí“ při dotyku displeje;
Poznámka: „Pípnutí“ se ozývá při dotyku kterékoli části obrazovky, nikoliv jen v místě ovladače.

- **Test světel automaticky při zapnutí klíčku** - zaškrtnutí zajistí provedení testu světel; případná chyba je indikována ikonou a chybovým kódem na hlavním panelu, výsledek pro jednotlivá světla je na obrazovce Test světel.



- **Při vypnutí klíčku na obrazovku Test světel** - zaškrtnutí zajistí, že po vypnutí se zobrazí obrazovka Test světel, umožňující manuální spuštění testu světel a zobrazení jeho výsledků

- **Zhasínat displej při vypnutém klíčku** - zaškrtnutí zajistí, že 60 s od vypnutí klíčku se zobrazí „černá obrazovka“. Zobrazení obnovit dotykem displeje, „černá obrazovka“ se poté neobnoví až do dalšího vypnutí klíčku.

- **Nastavení HVAC nulovat při vypnutí vozu** - zaškrtnutí zajistí, že při vypnutí hlavního vypínače bude smazáno uložené nastavení Topení, Ventilace a Klimatizace, takže po opětovném zapnutí hlavního vypínače a klíčku se neobnoví stav, jaký byl při vypnutí.

- **Zobrazit ovladač směšovacího ventilu** - zaškrtnutí zajistí zobrazení ovladače s ikonou směšovacího ventilu topné vody v přední skříni. Pokud je ovladač skrytý (*Doporučeno!*), směšovací ventil funguje v režimu automatické regulace.

C.2 - Informace o verzích software v OPUS:

Poznámka: Tyto informace je důležité uvádět spolu s připomínkami a podněty k funkcí displeje!

- **Proj:** Název projektu ... *musí být uvedeno A6G2 SorSpal5*

- **Ver:** Verze projektu ... *dvojice čísel*

- **PClient:** Verze operačního systému

C.3 - Informace o stavu datového záznamníku; případně o modulu „gateway“:

- **WLGW ...** Je instalován modul WayLogger a funguje správně

GW ... Je instalován modul CAN-GW a funguje správně

- **GPS ...** WLG: Příjem dat o poloze z GPS funguje správně

- **MDM/DSK** WLG: Je připojen modem / Je připojen USB FLASH disk

- **Dta ...** WLG: Je uložen alespoň jeden datový záznam

- **Rec ...** WLG: Probíhá monitorování a záznam dat z CANu

C.4 - Návrat na hlavní obrazovku

**Datum a čas**

Obrazovka obsahuje prvky pro zobrazení a nastavení data a času.



Obrázek 4.32 Obrazovka - Datum a čas

- **D.1 - Aktuální čas**

- **D.2 - Aktuální datum**

- **D.3 - Plus**

- **D.4 - Minus** ... Tlačítka pro změnu hodnot

- **D.5 - Návrat na hlavní obrazovku**, k přepnutí dojde také 20 s po posledním dotyku na tuto obrazovku. Po dotyku hodnoty se zvýrazní její rámeček; poté lze hodnotu měnit dotykem/trvalým stiskem tlačítek Plus a Minus

Prvky pro změnu hodnot jsou přístupné jen pokud je vypnutá synchronizace času digitální zprávou přijímanou z vozidla; v opačném případě jsou nastavovací prvky skryté a v horní části obrazovky se zobrazuje text ‚Datum / Čas nastavován zprávou CAN‘.



Nízké napětí

Tato obrazovka se zobrazuje v době, kdy řídicí systém vozidla pracuje v režimu „Nízké napětí v elektrické síti vozidla“.

Po obnovení běžného stavu je opět zobrazena hlavní obrazovka.

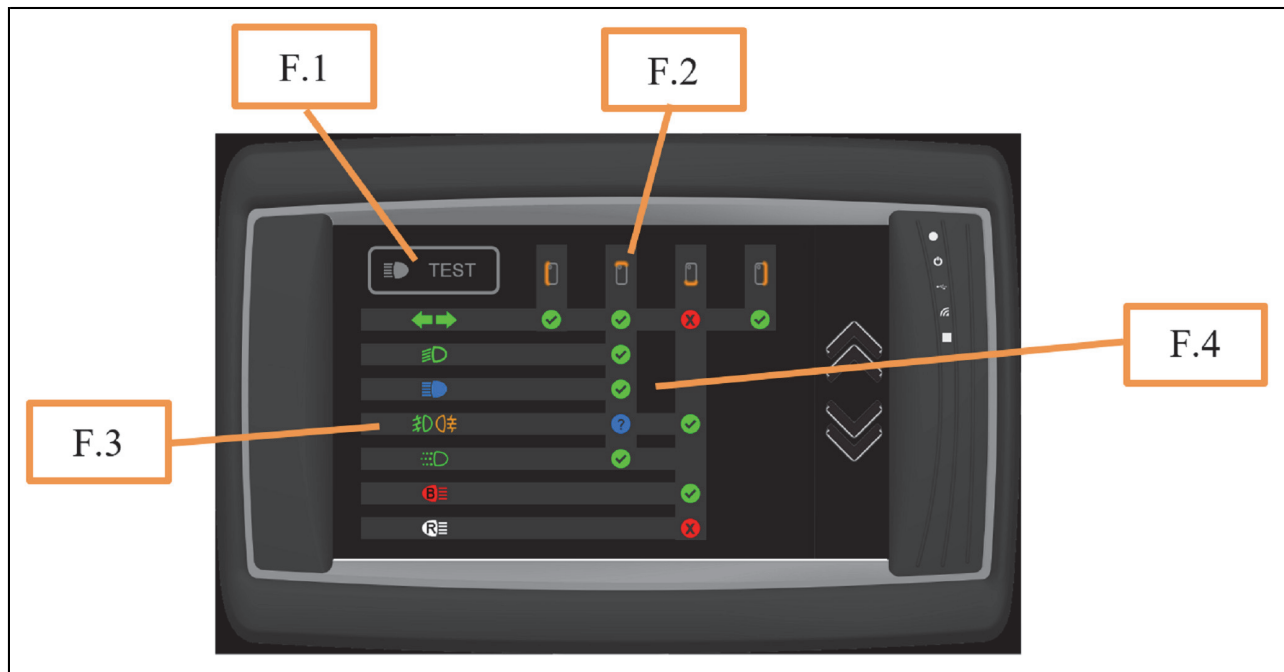


Obrázek 4.33 OPUS - Nízké napětí



Test světel

Obrazovku lze zobrazit šipkami na pravé straně, z rozcestníku nebo se přepíná automaticky v době, kdy je zapnutý hlavní vypínač a „vypnutý klíček“ (vyžaduje zaškrtnutí parametru na obrazovce Nastavení).



Obrázek 4.34 Obrazovka - Test světel

Na obrazovce je zobrazen výsledek testu připojení vnějších světel vozidla.

Pro zapnuté světlo je test prováděný periodicky 1x za minutu.

K tomu může být testováno i připojení nezapnutých světel a to buď ručně tlačítkem F.1 nebo automaticky při „zapnutí klíčku“ (vyžaduje zaškrtnutí parametru na obrazovce Nastavení).

Výsledek testu připojení je zobrazován ve formě grafické tabulky.

Na levém sloupci tabulky jsou ikony identifikující typy testovaných světel (F.3):

- Směrovky
- Tlumená světla
- Dálková světla
- Mlhovky
- Denní světla
- Brzdová světla
- Couvací světla

V horním řádku tabulky jsou ikony identifikující stranu vozidla (F.2):

- Levý bok
- Příklad
- Zád
- Pravý bok

V buňkách tabulky jsou ikony stavu daného typu světel na dané straně vozidla (F.4):

- **Nehodnoceno** - zobrazuje se, pokud pro žádné z příslušných světel nebyla diagnostikována chyba, ale některé z nich od zapnutí hlavního vypínače nebylo testováno
- **V pořádku** - zobrazuje se, pokud pro žádné z příslušných světel nebyla diagnostikována chyba a všechna byla testována
- **Chyba** - zobrazuje se, pokud alespoň pro jedno z příslušných světel byla diagnostikována chyba
- **Není instalováno** - rezervováno



**POZNÁMKA**

- Pro některá světla test ve vypnutém stavu není prováděn.
- Některá světla mohou při tomto testu krátce bliknout.

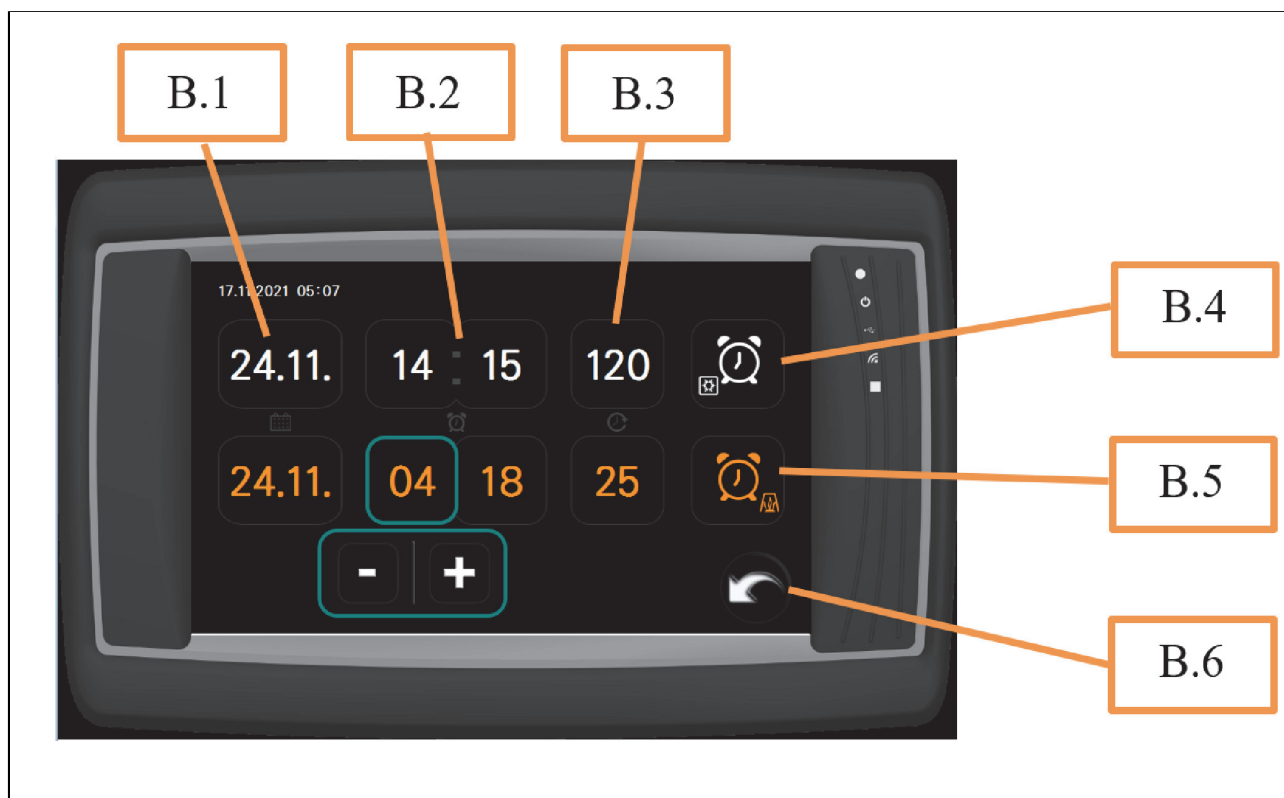
Nastavení citlivosti snímače deště a venkovního světla

Jen pro vozidla vybavená snímačem intenzity deště a denního světla (RLS), která nemají na pracovišti řidiče dvoutlačítko pro nastavení citlivosti snímače deště.

Ovladač A.d2 je aktivní pouze když je páka ovládání stěračů v poloze Cyklovač;

ikona ovladače indikuje aktuální nastavení citlivosti snímače deště (1- 5).

Stiskem A.d2 se zobrazí doplňkový panel s velkými tlačítky PLUS a MINUS, která umožňují změnu citlivosti i za jízdy, aniž by řidič snížil pozornost věnovanou řízení vozidla.

**4.7.4 Časovače**

Obrázek 4.35 Obrazovka - časovače



Obrazovka umožňuje nastavit parametry 2 časovačů:

- Časovač ohřivače topné vody

v nastaveném čase zapne na zadanou dobu ohřivač chladiva motoru (= topné vody):

- Maximální doba zapnutí ohřivače 2 hodiny, krok nastavení 1 minuta

- Předčasné vypnutí ohřivače tlačítkem Ohřev topné vody **A.c1**

- Časovač chladničky *volitelné příslušenství*

v nastaveném čase zapne na zadanou dobu chladničku:

- Maximální doba zapnutí chladničky 15 hodin, krok nastavení 5 minut

- Předčasné vypnutí chladničky vypínačem chladničky (na pracovišti řidiče)

Na obrazovce jsou zobrazeny aktuálně nastavené hodnoty instalovaných časovačů:

- **B.1** - Datum spuštění časovače ... max. za 7 dní

- **B.2** - Čas spuštění časovače (hodina : minuta)

- **B.3** - Požadovaná doba běhu zařízení; po vypršení doby je zařízení vypnuto

- **B.4** - Zapnutí časovače chladničky

- **B.5** - Zapnutí časovače ohřevu vody

- **B.6** - Návrat na hlavní obrazovku

Pokud časovač zapnutý, jsou nastavené hodnoty zobrazovány barevně; pokud není, jsou bílé.

Pokud by aktivaci časovače mělo dojít za méně než 2 minuty, jsou příslušné hodnoty šedivé a tlačítko zapnutí není zobrazeno.

Zapnutí časovače je při vypnutém klíčku indikováno na hlavním přístrojovém panelu řidiče.

Funkce časovače:

- Po vypnutí hlavního vypínače jsou jednotky řídicího systému vozidla vypnuty standardním způsobem; v hlavní řídicí jednotce zůstává „natažený budík“.

Důležité: Aby časovač(e) fungoval, nesmí dojít k odpojení akumulátorů vozidla!

- V určeném čase aktivuje hlavní řídicí jednotka systém vozidla a zapne příslušné zařízení:

- S ohřivačem topné vody se zapne i displej OPUS; na kterém je indikována aktivita ohřivače; ohřev lze předčasně ukončit **A.c2**.
- Aktivita chladničky je indikována kontrolkou v jejím vypínači; tímto vypínačem lze chlazení předčasně ukončit.



OMEZENÍ !

Časovače zůstanou zapnuté, pokud nedojde k vypnutí vypínače akumulátorů vozidla!



4.7.5 Údržba výměníků topení



Čištění výměníků topení

K bezvadné funkci topného systému je nutné dle stanoveného plánu údržby pravidelně čistit lamely na výměnících topení. K účinnému vyčištění použijte stlačený vzduch (do 5 bar) a důkladně jím vyfoukejte nečistoty mezi lamelami výměníků.

4.8 Obsluha dveří a nouzový únik

Pro otevření i zavření předních dveří z venku slouží dálkové ovládání s digitálním plovoucím kódem. Přední dveře jsou vybaveny zámkem, ostatní dveře se zajišťují zevnitř, mechanicky. Výstupní a vstupní dveře vozidla jsou z místa řidiče ovládány dvěma tlačítkovými přepínači umístěnými v pravé části přístrojové desky. Levý přepínač ovládá otvírání a zavírání předních dveří a pravý přepínač ostatních dveří. Za jízdy je funkčnost tlačítek i dálkového ovládání zablokována. Pro funkci tlačítek na přístrojové desce musí být zapnutý mechanický i elektrický odpojovač. Pro funkci dálkového ovládání musí být zapnutý mechanický odpojovač.

4.8.1 Obsluha dveří

Ovládání dveří z venku

Otevírání dveří z vnější strany lze pomocí dálkového ovládání nebo vnějších tlačítek v předním prolisu.

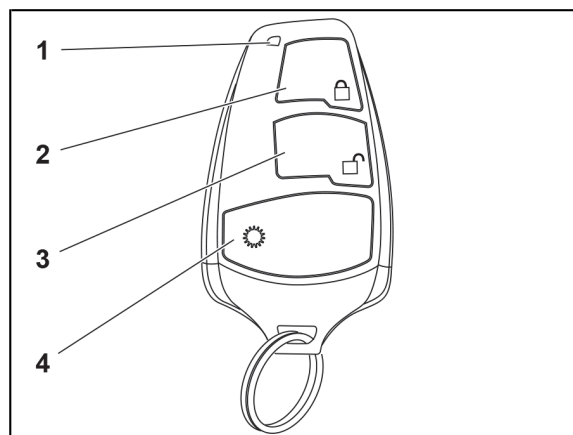
Pro otevření i zavření předních dveří z venku slouží dálkové ovládání s digitálním plovoucím kódem.

1 - Indikační dioda

2 - Tlačítko pro **zamknutí**

3 - Tlačítko pro **odemknutí**

4 - Tlačítko pro rozsvícení přední LED diody

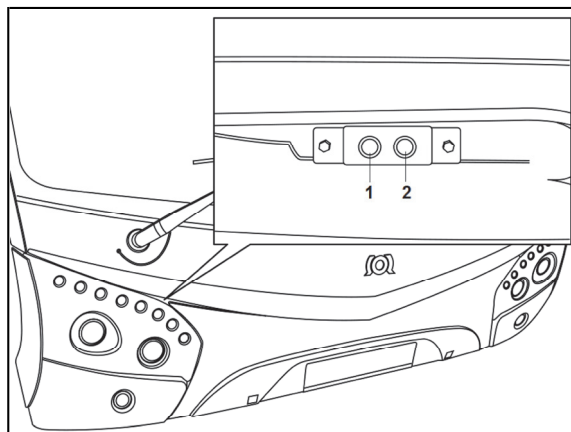


Obrázek 4.36 Dálkové ovládání



Ovládání předního křídla předních dveří z vnější strany vozidla lze pomocí dvou tlačítek umístěných v prolisu předního štítu vozidla. Ovládání je možné i s vypnutým elektrickým odpojovačem.

- 1 - tlačítko blíže ke dveřím slouží k **otevírání** předních dveří (předního křídla)
- 2 - tlačítko dále od dveří slouží k **zavírání** předních dveří (předního křídla)

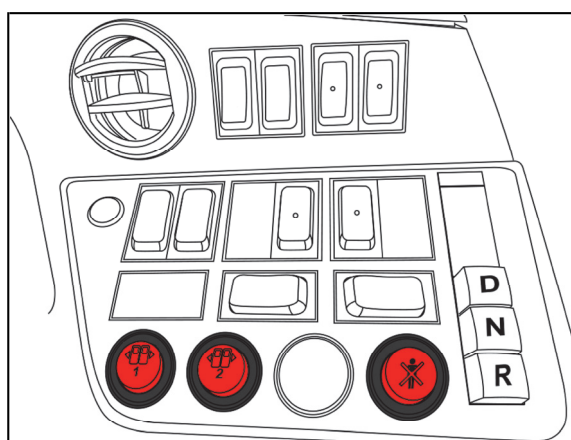


Obrázek 4.37 Tlačítka ovládání dveří v předním prolisu

Před otevřením dveří se ujistěte, že jsou dveře odemčené (odjištěná západka) !

Výstupní a vstupní dveře vozidla jsou z místa řidiče ovládány dvěma tlačítkovými přepínači umístěnými v pravé části přístrojové desky. Levý přepínač ovládá otvírání a zavírání předních dveří a pravý přepínač zadních dveří.

- 1 - **Ovládání 1. dveří** - slouží k otvírání / zavírání 1. dveří.
- 2 - **Ovládání 2. a 3. dveří** - slouží k otvírání / zavírání 2. a 3. dveří.
- 3 - **Signalizace NEVYSTUPOVAT** (dle specifikace)



Obrázek 4.38 Tlačítka ovládání dveří



POZNÁMKA!

Standardně se montuje dvoutlačítkové ovládání dveří. První tlačítko pro ovládání prvních dveří a tlačítko pro ovládání všech dalších dveří. Podle požadavku zákazníka je možné provedení montáže tlačítek, pro otvírání každých dveří samostatně - tři tlačítkové ovládání nebo provedení, kdy slouží první tlačítko pro ovládání prvních dveří, druhé tlačítko pro ovládání všech dveří mimo prvních dveří a třetí tlačítko pro ovládání všech dveří současně.



UPOZORNĚNÍ

Za jízdy je funkčnost tlačítek i dálkového ovládání zablokována.

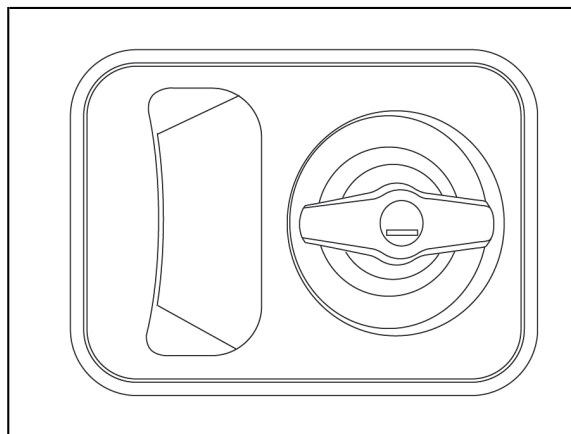
Zavření zadních dveří s jejich uzamčením

- Zavírání dveří se provádí zevnitř vozu.
- Pravým přepínačem na přístrojové desce uzavřete zadní dveře.
- Zajistěte je západkou, která je umístěna na zavírači dveří (západku dejte do vodorovné polohy, zasuňte ji do zavírače a otočte páčku kolmo dolů).



Zavření předních dveří s jejich uzamčením

Z místa řidiče otevřete tlačítkem přední dveře. Vypněte elektrický odpojovač a vystupte z vozu. Dálkovým ovládáním zavřete dveře, vsuňte klíč do zámku a jeho otočením o 90° po směru hodinových ručiček odjistěte zámek otočného madla. Otočné madlo na dveřích otočte po směru hodinových ručiček. Tím dojde k vysunutí zajišťovacího čepu do západky na dveřním rámu. Klíč otočte proti směru hodinových ručiček - dojde k uzamknutí zámku.



Obrázek 4.39 Zámek dveří

Odemknutí a otevření dveří

- Pro otevření předních dveří, které byly uzavřeny výše uvedeným způsobem, odemkněte zámek otočením klíče po směru hodinových ručiček.
- Otočným madlem otočte proti směru hodinových ručiček - dojde k zasunutí zajišťovacích čepů zpět do křídla dveří. Klíč otočte zpět do svislé polohy a vyjměte ho ze zámku.
- Pro otevření zadních dveří, které byly uzavřeny výše uvedeným způsobem, otočte na zavírací páčku zpět do původní polohy a vytáhněte západku.



POZOR!

- Vyvarujte se otevření zadních dveří se západkou v poloze zajištěno. Hrozí poškození zavírače.
- Pokud k tomuto dojde, tak před odjištěním zámku dveří vypusťte vzduch pomocí tlačítka nad dveřmi z okruhu dveří. V případě, že okruh dveří bude pod tlakem a dojde k odjištění zámku, hrozí kvůli natlakování okruhu velmi prudké rozevření dveří a možnost zranění obsluhy.

Obsluha dveří pro nástup a výstup cestujících

U dvou tlačítkového ovládání se tlačítkem pro 2. dveře ovládají i dveře 3. (případně 4.) Tlačítko k ovládání dveří se rozsvítí po otevření dveří a zhasne zavřením dveří, pokud tlačítko bliká, je v systému nedostatek tlakového vzduchu. Dveře lze otevřít, pokud není na displeji zobrazen symbol BLOKOVÁNÍ DVEŘÍ, to znamená, že vozidlo je v klidu, není sešlápnutý plynový pedál a je aktivní jedna z brzd. Tlačítka pro otevření dveří jsou za jízdy nefunkční.



POZOR!

Pro otevření dveří je nutné aktivovat některou z brzd (provozní, parkovací). V opačném případě nepůjdou dveře otevřít. Po otevření se automaticky aktivuje zastávková brzda.

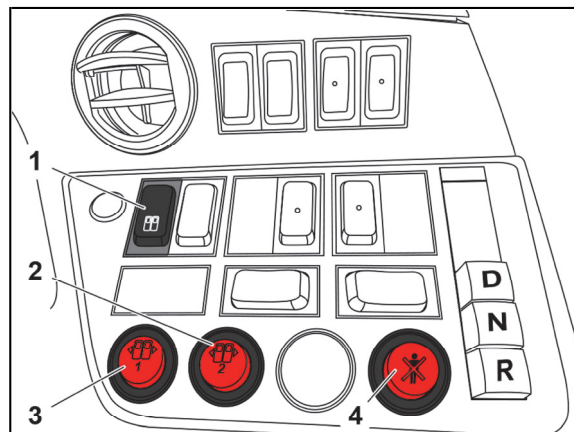


1 - Spínač uvolnění samoobslužných dveří - slouží k otvírání předvolených dveří systém samoobsluhy. (dle specifikace může být tento spínač kulatý žlutý)

2 - Ovládání 2. a 3. dveří - slouží k otvírání / zavírání 2. a 3. dveří.

3 - Ovládání 1. dveří - slouží k otvírání / zavírání 1. dveří.

4 - Výstražná signalizace NEVYSTUPOVAT (dle specifikace)



Obrázek 4.40 Ovládání dveří pro výstup a nástup cestujících

Ovládání dveří v režimu samoobsluha

Všechna tlačítka pro žádost a samoobsluhu v prostoru cestujících mají funkci **Samoobsluha**. Cestující stiskne tlačítko na tyčích nebo dveřích: STOP, KOČÁREK, SAMOOSLUHA, INVALIDA, (HŮLKAŘ). Na displeji u řidiče se zobrazí kontrolka příslušející k tlačítku. Po zastavení řidič aktivuje tlačítkem UVOLNĚNÍ dveří, na displeji se zobrazí kontrolka a otvírají se jen ty dveře, u kterých bylo požadováno otevření. Počet a umístění tlačítek ve vozidle se může lišit v závislosti na požadavcích zákazníka, stejně tak přesná funkce těchto tlačítek.



Dotykové (kapacitní) tlačítko **SAMOOSLUHA** je umístěno uprostřed všech dveří. Po dotyku se obroučka tlačítka barevně prosvítí, zobrazí se nápis STOP nad příslušnými dveřmi a požadavek je signalizován řidiči krátkou zvukovou signalizací a zobrazením příslušné ikony na displeji přístrojového panelu. Tlačítko je umístěno také z venkovní strany dveří, kde slouží k otevření požadovaných dveří pro nástup. Tlačítko se po aktivaci barevně prosvítí. *(tlačítko může mít více grafických variant)*



Tlačítko **SAMOOSLUHA - VNITŘNÍ** je umístěno na přídržných tyčích uvnitř vozidla v blízkosti dveří. Po stisku se tlačítko barevně prosvítí, nad příslušnými dveřmi se rozsvítí nápis STOP a požadavek je signalizován řidiči krátkou zvukovou signalizací a zobrazením příslušné ikony na displeji přístrojového panelu. Tlačítko se po aktivaci barevně prosvítí. *(tlačítko může mít více grafických variant)*



Dotykové (kapacitní) tlačítko **INVALIDA** je umístěno v prostoru místa určeného pro invalidní vozík i z vnější strany dveří. V případě požadavku na výstup / nástup osoby s invalidním vozíkem se po stisku tlačítka rozsvítí se nápis STOP nad příslušnými dveřmi a požadavek je signalizován řidiči krátkou zvukovou signalizací a zobrazením příslušné ikony na displeji přístrojového panelu. Tlačítko se po aktivaci barevně prosvítí.



Tlačítko **NOUZE CESTUJÍCÍCH** je umístěno nad všemi dveřmi a slouží v případě akutní nouze, potřeby či nutnosti cestujících pro požadavek rychlého vystoupení z vozidla. Po stisku se tlačítko červeně rozsvítí, nad všemi dveřmi svítí nápis STOP a požadavek je signalizován řidiči trvalou zvukovou signalizací a zobrazením příslušné ikony na displeji přístrojového panelu.



Tlačítko **STOP** je umístěno na přídržných tyčích uvnitř vozidla v blízkosti dveří. Po stisku se tlačítko barevně prosvítí, nad příslušnými dveřmi se rozsvítí nápis STOP a požadavek je signalizován řidiči krátkou zvukovou signalizací a zobrazením příslušné ikony na displeji přístrojového panelu. Tlačítko se po aktivaci barevně prosvítí.



Tlačítko **HŮLKAŘ** je umístěno v prostoru sedadel pro cestující s omezeným pohybem. Po stisku tlačítka se rozsvítí nápis STOP nad přílehlými dveřmi a požadavek je signalizován řidiči krátkou zvukovou signalizací a zobrazením příslušné ikony na displeji přístrojového panelu. Tlačítko se po aktivaci barevně prosvítí.

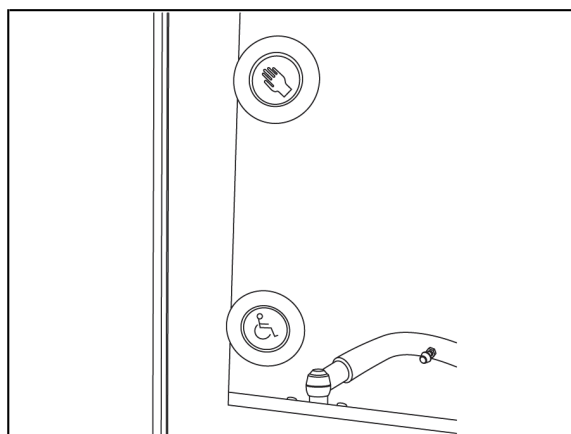


Tlačítko **KOČÁREK** je umístěno na přídržných tyčích v prostoru místa pro kočárky. V případě požadavku na výstup osoby s kočárkem se po stisku tlačítka rozsvítí nápis STOP nad dveřmi a požadavek je signalizován řidiči krátkou zvukovou signalizací a zobrazením příslušné ikony na displeji přístrojového panelu. Tlačítko se po aktivaci barevně prosvítí.



UPOZORNĚNÍ!

Přesná funkce těchto tlačítek se může lišit dle konfigurace vozidla a požadavků zákazníka.



Obrázek 4.41 Tlačítka samoobsluhy

Další funkce tlačítek:

- Stisknutím VNĚJŠÍHO TLAČÍTKA SAMOOBSLUHA nebo INVALIDA se na displeji zobrazí jeho kontrolka, řidič stiskne tlačítko UVOLNĚNÍ a požadované dveře se otevrou. Stiskne-li řidič tlačítko UVOLNĚNÍ dříve, po stisknutí VNĚJŠÍHO TLAČÍTKA se dveře otevrou ihned.
- Po stisknutí tlačítka NOUZE CESTUJÍCÍCH se tlačítko prosvítí, u řidiče zní akustický signál, na displeji se zobrazí příslušná kontrolka, ale nápis STOP nad dveřmi se nerozsvěcuje. Při tomto požadavku nelze otevřít dané dveře tlačítkem UVOLNĚNÍ, pouze **červeným tlačítkem Ovládání dveří**.
- Po stisknutí tlačítka pro NOUZOVÉ OVLÁDÁNÍ DVEŘÍ (tlačítko pod sklíčkem) se na displeji zobrazí kontrolka NOUZOVÝ VENTIL. U řidiče je aktivní zvuková signalizace a z válců dveří se vypustí vzduch. Po vypuštění vzduchu je již možné volně pohybovat s křídly dveří. Tlačítko nelze použít, pokud se vozidlo rozběhne nad 2-5 km/hod. K uvedení dveří do provozu po jejich nouzovém otevření se stiskne u řidiče tlačítko k otevření těchto dveří a do válců se napustí vzduch.



Zavírání dveří:

Dveře se zavírají stisknutím tlačítek pro 1. a 2. a 3. dveře. 1. dveře se zavírají bez zpoždění a u 2. dveří může být dle specifikace zpoždění 2 sekundy. Před a při zavírání dveří zní zvuková signalizace, nad dveřmi se rozsvítí z vnitřní strany vozidla symbol NEVYSTUPOVAT a z vnější strany červené světlo.

- Při zavírání dveří zhasne signalizace u každých dveří samostatně.
- Zavřením 2. a dalších dveří se zruší funkce UVOLNĚNÍ i v případě, že dveře nejsou otevřené.



UPOZORNĚNÍ

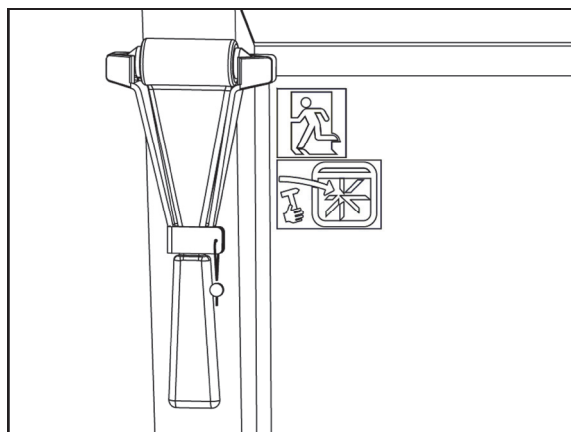
**Dálkové ovládání není funkční po vypnutí mechanického odpojovače, ani za jízdy vozidla.
V dálkovém ovladači je použita baterie typ: CR2032**

4.8.2 Nouzový východ

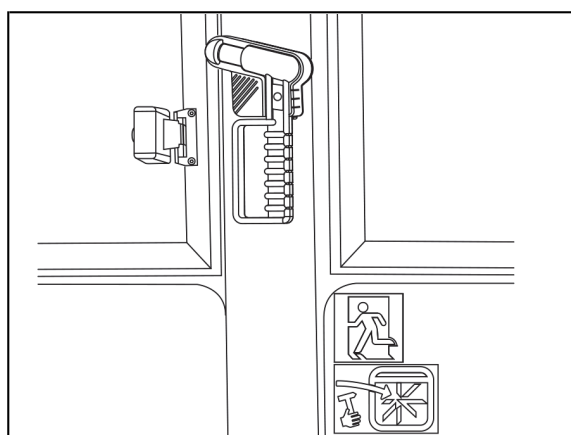
Jako nouzový východ v případě potřeby slouží boční okna označená nápisem NOUZOVÝ VÝCHOD. Na okenních sloupcích jsou umístěna kladívka, která se použijí k rozbití skla.

V případě nouzového opuštění vozu oknem, je nutné udeřit kladívkem do označeného bodu okna !

Provedení kladívka se může dle specifikace lišit viz. obrázky.



Obrázek 4.42 Nouzový východ a kladívko



Obrázek 4.43 Nouzový východ kladívko s lankem

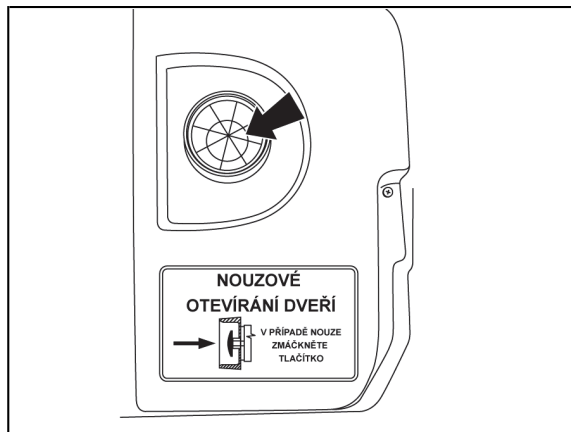
**UPOZORNĚNÍ**

Čelní sklo nelze rozbít jako skla boční.

Dveře lze v případě potřeby nouzově otevřít dvěma způsoby.

Z vnitřku vozu

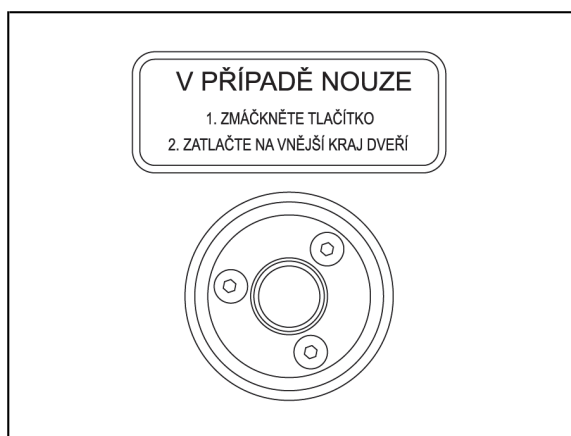
- Vypuštěním vzduchu pomocí nouzových ventilů umístěných nad každými dveřmi (promáčknutím krycího skla, pod kterým je umístěno tlačítko nouzového ventilu, dle pokynů na štítku) a následným ručním otevřením dveří.



Obrázek 4.44 Nouzové otevírání dveří - vnitřek vozu

Z vnějšku vozu

- Vypuštěním vzduchu pomocí nouzových ventilů umístěných vedle každých dveří a následným ručním otevřením dveří.



Obrázek 4.45 Nouzové otevírání dveří z vnějšku vozu



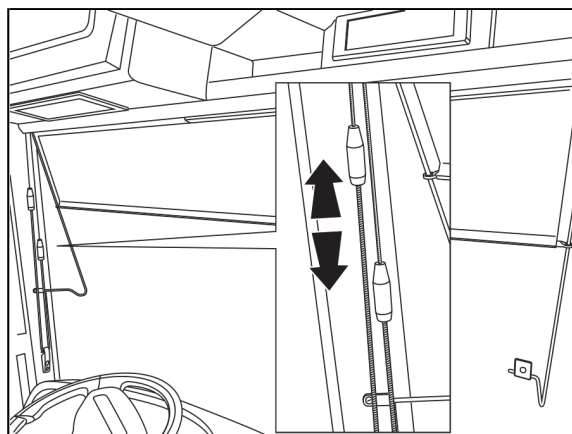
4.9 Obsluha ostatních ovládacích prvků a zařízení

Pro komfort a pohodlnou obsluhu vozu je pracoviště řidiče vybaveno vzduchem odpruženým anatomickým sedadlem a slunečními clonami, které řidiče chrání před ostrými slunečními paprsky a tím před případným oslněním.

4.9.1 Sluneční clony

Čelní sluneční clona

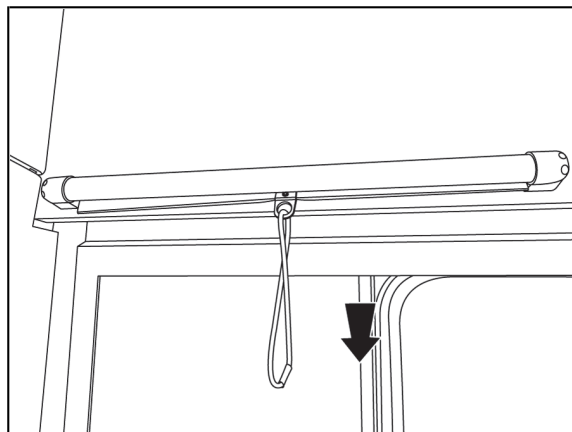
Čelní sklo je stíněno stahovací clonou proti slunci. Clonou je možno pohybovat nahoru a dolů pomocí lanka, na sloupku po levé ruce řidiče.



Obrázek 4.46 Sluneční clona čelní

Boční sluneční clona

Boční sklo je stíněno stahovací clonou proti slunci. Clona se stahuje pomocí smyčky uprostřed spodní lišty.



Obrázek 4.47 Sluneční clona boční

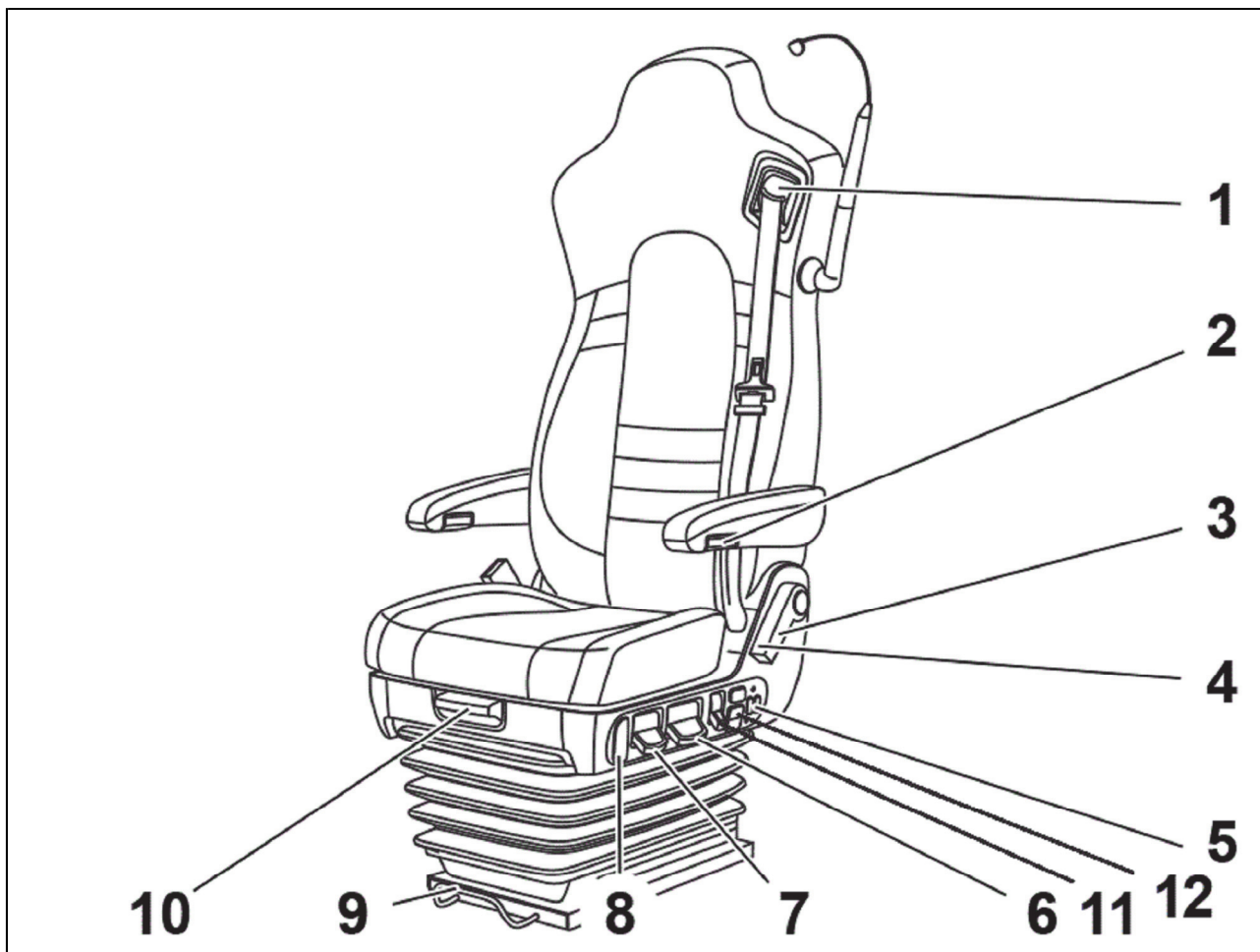


4.9.2 Nastavení sedadla řidiče

Provedení sedadla umožňuje nastavení do všech poloh dle potřeby řidiče. Na přání zákazníka může být sedadlo vybaveno vyhříváním. Přestavení jednotlivých funkcí sedadla provádějte vždy při stání vozidla, aby nedošlo k ohrožení bezpečnosti jízdy.

Sedadlo řidiče ISRI

Sedadlo lze seřídit páčkami a spínači, které nalezneme vpředu a na levém boku sedačky, viz. obrázek.



Obrázek 4.48 Ovládací prvky sedadla ISRI

1 - Nastavení výšky uchycení bezpečnostního pásu v rozmezí 60 mm.

2 - Loketní opěrky (výbava na přání zákazníka) - lze přestavit nahoru nebo dolů otáčením šroubu $\pm 20^\circ$ a od vodorovné polohy.

3 - Nastavení sklonu opěry zad se provádí přizvednutím páky. Opěra zad je v každé poloze samosvorná. Rozsah nastavení lze plynule nastavit od svislé polohy vpřed o 20° a vzad o 40° .

4 - Nastavení opěrky hlavy se provede stlačením tlačítka. Lze ji nastavit po 2° do devíti poloh ze svislého směru.



5 - Tlačítka zapnutí/vypnutí a regulace vyhřívání sedadla řidiče. Tlačítko zapnutí je signalizováno červenou kontrolkou.

6 - Nastavení výšky sedadla provádíme pomocí výklopné páčky. Pohybem páčky lze přestavit sedadlo v rozsahu 120 mm. Výšku sedadla lze regulovat bez změny tvrdosti pružení. Max. hmotnost sedícího je 150 kg.

7 - Nastavení sklonu celé sedačky. Zatažením páčky nahoru se uvolní mechanismus náklonu sedačky a je možno nastavit potřebný úhel. Pro zakotvení stanoveného náklonu sedačky stlačte páčku dolů.

8 - Slouží k rychlému vypouštění vzduchu a tím ke snížení výšky sedadla na minimum.

9 - Nastavení podélného posuvu sedačky se provádí přitažením páky směrem nahoru a následným posuvem sedačky vpřed nebo vzad. Páka se nachází na přední straně sedačky. Rozsah posuvu je 230 mm v deseti polohách zajištění.

10 - Posuv sedáku se provádí přitažením páky v rozsahu 80mm.

11 - Nastavení tvrdosti odpružení sedadla - provádí se postupný posuvem páky nahoru a dolů, horní poloha = měkké odpružení, dolní poloha = tvrdé odpružení.

12 - Nastavení bočních a bederních opor sedadla.

4.9.3 Parkovací senzory

Parkovací senzory slouží pro lepší odhad vzdálenosti vozidla od překážky při couvání. Parkovací senzory jsou instalovány na přání zákazníka.

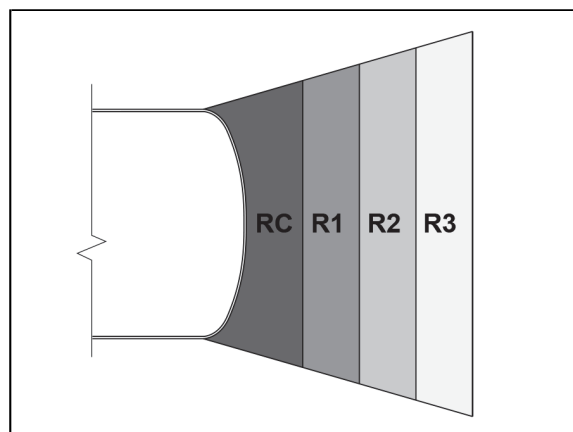
Po zařazení zpátečky zazní akustický signál a 4 ultrazvukové senzory v zadním nárazníku jsou aktivovány. Vzdálenost vozidla od překážky za ním indikuje změna frekvence tónu a blikání kontrolky na reproduktoru. Čím více se vozidlo přibližuje k překážce, tím roste frekvence tónu a blikání kontrolky. Detekční zóna za vozidlem je rozdělena do čtyř vzdáleností **RC - R3**.

R3 - vzdálenost překážky 300 cm od vozidla - nízká frekvence tónu a blikání kontrolky.

R2 - vzdálenost překážky 215 cm od překážky - střední frekvence tónu a blikání kontrolky.

R1 - vzdálenost překážky 130 cm od překážky - vyšší frekvence tónu a blikání kontrolky.

RC - vzdálenost překážky 50 cm od překážky - trvalý tón, kontrolka svítí.



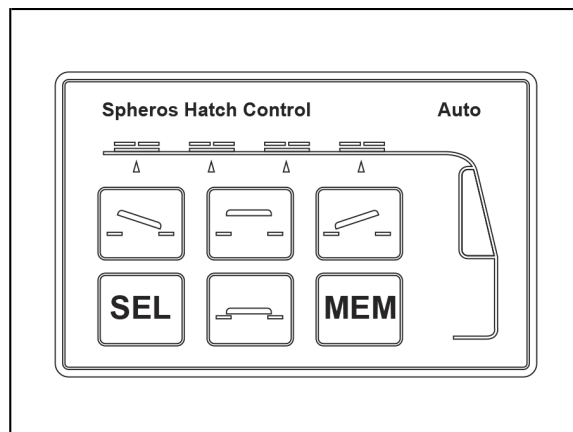
Obrázek 4.49 Parkovací senzory - detekční zóny

**POZOR!**

I v případě instalace parkovacích senzorů vždy při manévrování pečlivě sledujte okolí vozidla. Malé překážky s nízkou odrazivostí nemusí být systémem zcela zachyceny.

4.9.4 Ovládání elektrického střešního okna

Dle specifikace může být vozidlo vybaveno elektricky ovládaným střešním oknem. Okno se ovládá ovladačem z prostoru řidiče.



Obrázek 4.50 Ovladač střešního okna



- Stiskem tlačítka se otevře zadní strana střešního okna



- Stiskem tlačítka se otevrou obě strany střešního okna



- Stiskem tlačítka se otevře přední strana střešního okna



- Stiskem tlačítka se přepíná obsluha jednotlivých střešních oken (je-li jich více)



- Stiskem tlačítka se střešní okno uzavře



- Stiskem tlačítka se uloží do paměti aktuální poloha střešního okna



Aktuální stav a poloha okna je signalizována červeným podsvícením daného symbolu střešního okna na sulietě vozidla na ovládacím panelu.

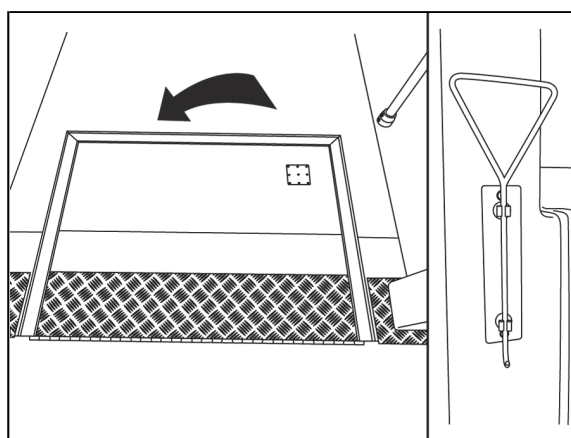


4.9.5 Nástupní plošina

Funkcí nástupní plošiny je usnadnit přístup do vozu osobám se ZTP. Případně umožňuje zjednodušený nájezd kočárku. Plošina je výklopná a umožňuje kombinaci s funkcí ECAS kneeling.

Postup vyklopení nástupní plošiny

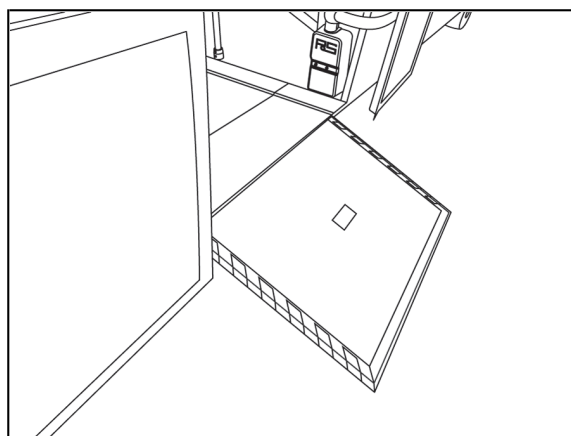
- Zabrzděte vozidlo.
- V případě, kdy je třeba překonat velký výškový rozdíl, vozidlem poklekněte (kneeling).
- Otevřete dveře.
- Za pomoci háčku, který je umístěn za sedadlem řidiče vyklopte plošinu.



Obrázek 4.51 Sklopná plošina

Omezení a uložení plošiny

- Plošina má nosnost 350 Kg.
- Po nástupu cestujících postupujte úkony, pro vyklopení plošiny, v opačném sledu.
- Uložte plošinu do výchozí polohy.
- Zavřete dveře.
- Za užití funkce ECAS kneeling vyrovnejte vozidlo do jízdní polohy.



Obrázek 4.52 Nástupní plošina v pracovní poloze



- vysunutí plošiny je signalizováno kontrolkou na přístrojovém panelu



5 Provoz a údržba

5.1 Kontrola před jízdou

Povinnost kontroly vozidla před jízdou záleží na rozhodnutí provozovatele (dopravního podniku). Pokud kontrola vozidla před jízdou spadá do povinností samotného řidiče, je řidič povinen provést kontrolu před jízdou tak, aby následnou jízdou nebyl porušován zákon o provozu na pozemních komunikacích.

Povinností řidiče za jízdy je sledovat provozní parametry vozidla a reagovat na případné vyskytnuté problémy.

Po zapnutí klíčku je řidič povinen provést následující kontroly:

- Po naplnění vzduchového systému předepsaným tlakem vzduchu zkontroluje, jestli vzduchojemy neobsahují vodu a těsnost vzduchového vedení.
- Přežkouší funkci provozní brzdy, parkovací brzdy, zastávkové brzdy a retardéru.
- Provede zkoušku funkce servořízení a celkové vůle řízení.
- Provede zkoušku volnosti pohybu všech ovládacích elementů, pedálů, páček apod.
- Zkontroluje funkci všech přístrojů, kontrolkek a spínačů na přístrojové desce.

5.2 Pokyny pro provoz

K zajištění bezporuchového provozu dodržujte následující pokyny:

- Nezahřívejte motor při volnoběhu, ale vždy jízdou s přiměřeným zatížením. Motor plně zatěžujte teprve po jeho ohřátí na provozní teplotu. V zimním období startujte motor při použití předehřevu chladicí kapaliny nezávislým topením.
- Měrkou kontrolujte denně stav oleje v motoru.
- Mazání, údržbu a výměnu olejů provádějte podle lhůt uvedených v plánu technického ošetřování.

Každý týden kontrolujte:

- Předfiltr paliva CNG - vypusťte kondenzát.



POZOR!

Tím ovšem není odstraněna příčina výskytu kondenzátu v předfiltru. Tuto příčinu je nutné zjistit a odstranit.

Každý měsíc kontrolujte:

- Vzduchojemy - nesmí být poškozeny, při vypuštění vzduchu nesmí vzduch obsahovat stopy kondenzátu.



5.2.1 Palivo - stlačený zemní plyn CNG

Motor je navržen pro provoz s kvalitou plynu, jehož struktura odpovídá předpisu CNG 21/G25 (návrh schválení z 10/1997). Nicméně jsou přípustné struktury různých plynů s následujícími omezeními:

- minimální obsah metanu (CH_4) je 83%
- procentuální zastoupení oleje v plynu musí být větší než 175 ppm



DOPORUČENÍ!

Musí být zajištěna nepřítomnost (nebo přítomnost v omezeném množství) nečistot nebo látek, které mohou poškodit katalyzátor nebo nádrže a tak ohrozit pracovní bezpečnost. Kvalita plynu musí být brána do úvahy a musí být neustále kontrolována s ohledem na tabulky uvedené v předpisech ISO/TC 58/SC3, číslo: 755. Jako výňatek z předpisu ISO/TC 58/SC3 jsou dále uvedeny maximální koncentrace vytvářející pak dále nebezpečné látky:

- metan a/nebo glykol nesmí být záměrně přidávány do zemního plynu;
- rozlišují se dva případy, plyn suchý a plyn vlhký

plyn suchý:

Vodní páry	< 32 mg/m ³
Rosný bod	- 9°C při 200 bar
Sírovodík H ₂ S	< 23 mg/m ³
Kyslík	< 1% v objemu

plyn vlhký:

Sírovodík H ₂ S a další rozpustné sulfáty	< 23 mg/m ³
Síra celkově	< 115 mg/m ³
Kyslík	< 1% v objemu
Oxid uhličitý CO ₂	< 3% v objemu
Vodík	< 0,1% v objemu
Obsah oleje	> 1 mg/kg plynu

Výše uvedená ISO norma požaduje minimální obsah oleje z důvodu ochrany nádrží. Z důvodu zamezení přidírání se vstřikovačů je nutné dosáhnout obsah oleje v plynu větší než 70 ppm. Obvykle je toto množství již součástí stlačeného plynu jako následek průniku oleje kompresoru plnicí stanice.



5.2.2 Ekonomická a ekologická jízda

Stav vozidla a styl jízdy mají přímý vliv na spotřebu paliva a životní prostředí. Dodržováním několika jednoduchých pravidel se můžete vyhnout znečištění životního prostředí, snížit spotřebu paliva u svého vozidla a zároveň udržet dlouhou životnost důležitých agregátů.

- Je-li motor studený, nevyžadujte od vozidla plný výkon.
- Když vozidlo stojí, nepřidávejte plyn.
- Vyvarujte se stylu jízdy brzda - plyn.
- Pokud to dovolují podmínky provozu, měla by být udržována stálá rychlost jízdy na nejvyšší možný převodový stupeň, při 1600-2200 ot/min.
- V městském provozu nebo při jízdě v koloně nízkou rychlostí doporučujeme omezit používání spotřebičů s vysokou spotřebou elektrické energie.
- Vytočení motoru během řazení a před vypnutím motoru nemá žádný účel a pro motor s turbodmychadlem představuje nebezpečí poškození.
- Při akceleraci nesešlapujte plynový pedál až na podlahu. Při pozvolném zrychlování bude spotřeba paliva nižší.
- Nejlepšího poměru výkonu a spotřeby dosáhnete udržováním otáček motoru v rozmezí 1600 - 2200 ot/min.
- Činnosti týkající se předepsané údržby provádějte pečlivě a pravidelně, protože jsou nutnou podmínkou pro zaručení vysoké životnosti mechanických komponentů vozu a ekonomického provozu z hlediska spotřeby paliva.

5.2.3 Pneumatiky

Na vozidle jsou instalovány bezdušové pneumatiky (tubeless). Pro zajištění maximálního komfortu jízdy, maximální bezpečnosti a dlouhé životnosti pneumatik dodržujte následující pokyny:

- Když jsou pneumatiky nové, nejezděte prvních 100 km maximální rychlostí.
- Před projížděním úseku s ostrými zatáčkami snižte rychlost.
- Vyvarujte se prudké akcelerace a brzdění.
- Nejezděte dlouho nepřiměřenou rychlostí, zejména v členitém terénu.
- Dbejte na správné vyvážení a sbíhavost kol.
- Vyvarujte se prudkých nárazů do boků pneumatik (např. při parkování).
- Nepoškodte ventilek.
- Nezasunujte žádné nářadí mezi ráfek a pneumatiku.
- Deformovaný ráfek vyměňte.
- V případě abnormálně rychlého poklesu tlaku vzduchu v pneumatice vyměňte kolo a zkontrolujte těsnost.
- Tlak vzduchu v pneumatikách, včetně rezervního kola musí být takový, jaký je předepsaný výrobcem.
- Použité pneumatiky smíte použít pouze v případě nejvyšší nouze a pak musíte jet velmi obezřetně.
- Do bezdušových pneumatik nikdy nedávejte duše.
- Vyvarujte se dlouhodobého parkování vozu na hraně schodu nebo jiné nerovnosti na vozovce.
- Pravidelně kontrolujte hloubku vzorku, respektujte minimální hodnoty uvedené v dopravních předpisech. Některé typy pneumatik jsou vybaveny indikátorem opotřebení. Když je viditelný indikátor, musíte pneumatiku vyměnit. Ojeté pneumatiky zvyšují riziko aquaplaningu.
- Pravidelně kontrolujte rovnoměrnost opotřebení pneumatik.



5.2.4 Hydraulický olej

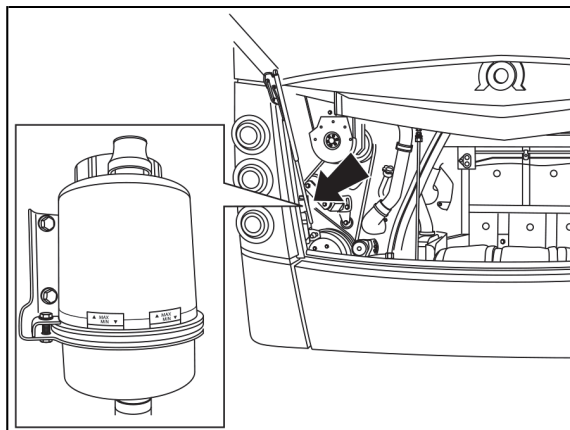
Pro plnění hydraulických systémů je předepsán hydraulický olej MOL ATF - specifikace DEXRON II



POZOR!

Motor není dovoleno startovat, jestliže je vypuštěn olej z hydraulických systémů - hrozí nebezpečí zničení hydrogenerátoru.

Hladinu hydraulického oleje udržujte v rozmezí MIN-MAX na ukazateli nádoby hydraulického oleje, která je umístěna v prostoru motoru.



Obrázek 5.1 Kontrola hladiny hydraulického oleje servořízení

5.2.5 Převodový olej

Kontrola hladiny převodového oleje

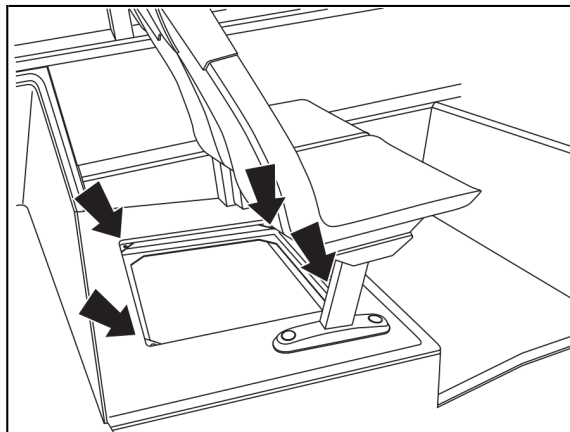
Hladinu převodového oleje kontrolujte dle stanoveného plánu údržby, případně častěji při servisu vozidla.

Při kontrole hladiny oleje je nutné splnit následující podmínky:

- Vozidlo musí stát na rovné ploše
- Měření se provádí při nastartovaném motoru na volnoběh
- Měření se provádí vždy při provozní teplotě převodového oleje (90°C) - hladina oleje se může měnit v závislosti na jeho teplotě !

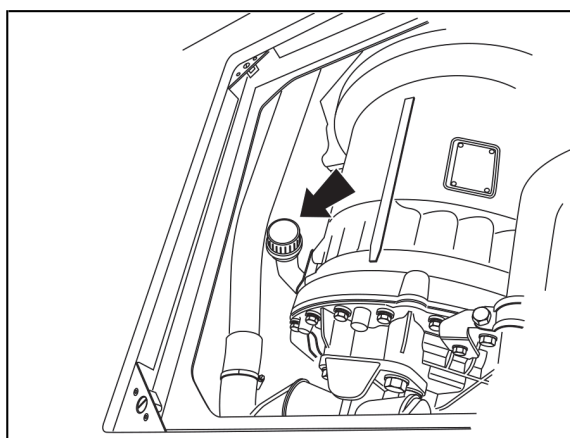


Hladina převodového oleje se kontroluje pomocí měrky ve víčku nalévacího hrdla převodového oleje. Přístup k nalévacímu hrdlu je po demontáži víka umístěného v podlaze v zadní části vozu. Odšroubujte 4 šrouby a nadzvedněte víko.



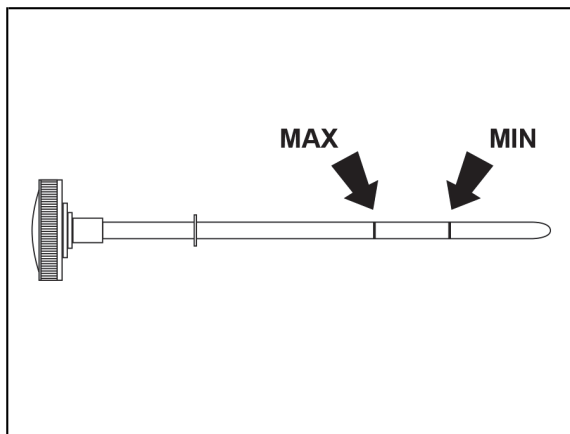
Obrázek 5.2 Víko přístupu k převodovce

Měrka se nachází ve víčku nalévacího hrdla. Odšroubujte víčko, vytáhněte měrku a odečtěte hladinu oleje.



Obrázek 5.3 Víčko nalévacího hrdla převodového oleje

Hladinu oleje udržujte mezi ryskami MIN a MAX.



Obrázek 5.4 Měrka hladiny oleje



POZOR!

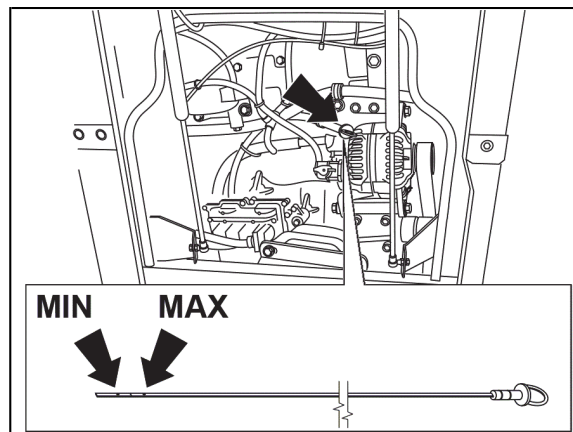
Příliš nízká hladina převodového oleje může vést k poškození převodovky nebo ke ztrátě funkce retardéru a tím dojde k znemožnění použití retardéru při zpomalování. Naopak, vysoká hladina oleje může způsobit přehřátí převodovky.



5.2.6 Motorový olej

Interval výměny motorového oleje je odvozen od výkonnostní třídy API použitého oleje s ohledem na zatížení oleje. Vozidla jsou s ohledem na zatížení oleje zařazena do těžkého provozu. Pro vozidla provozovaná v evropských podmínkách jsou celoročně doporučovány oleje třídy LS 5W-30.

Hladinu oleje udržujte v rozmezí MIN-MAX na měrce oleje, která je umístěna na motoru.

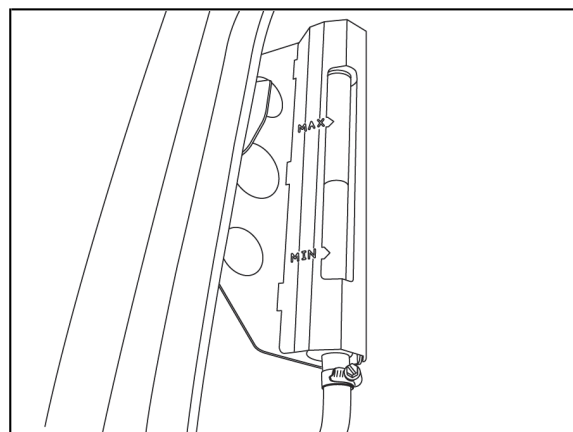


Obrázek 5.5 Měrka oleje

5.2.7 Chladicí kapalina

Pro plnění chladicího systému je předepsáno použití nízkotuhnoucích směsí, ředěných podle návodu výrobce výhradně destilovanou vodou s dostatečnou rezervou k předpokládaným mrazům. Do systému je plněna směs destilované vody a nízkotuhnoucí směsi. Tato chladicí kapalina je vyrobená na bázi ethylenglykolu typu G11. Tuto kapalinu je dovoleno mísit pouze s kapalinami vyrobenými na obdobné bázi. Vozidlo je od výrobce vybaveno chladicí kapalinou, která je naředěna na bod tuhnutí -37°C . Tím je také zajištěna dostatečná protikorozní ochrana motoru. Životnost nízkotuhnoucí směsi jsou 2 roky, pokud náplň nebyla znehodnocena doplněním nevhodné kapaliny. Po vyčerpání inhibitorů koroze je nutno chladicí kapalinu vyměnit. Chladicí systém doplňujte i v době, kdy nehrozí zamrznutí systému nízkotuhnoucí směsí ředěnou destilovanou vodou na bod tuhnutí alespoň -37°C . Je-li bod tuhnutí ovlivněn dolitím větším množstvím samotné destilované vody, není po celou dobu trvání tohoto stavu zajištěna dostatečná protikorozní ochrana systému.

Hladinu chladicí kapaliny kontrolujte na vodoznaku, který je umístěn v prostoru schránky č. 5.



Obrázek 5.6 Vodoznak chladicí kapaliny

**POZOR!**

Při manipulaci s nízkotuhnoucími kapalinami přesně dodržujte návod výrobce k použití a bezpečnostní předpisy vyznačené na obalu, neboť se jedná o nebezpečné jedovaté látky. Při nouzovém použití pouze vodní náplně v období mrazů je nutné při odstavení vozidla vodu z chladicího systému vždy důkladně vypustit. Při zamrznutí vodní náplně může dojít k vážnému poškození motoru a ostatních částí chladicího systému.

Přehřátí chladicí kapaliny

V případě, že je zjištěna nadměrná teplota chladicí kapaliny zastavte motor a zkontrolujte stav chladicího okruhu. Vyčkejte, dokud motor nevychladne a poté proveďte kontrolu: je důležité připomenout, že když se motor zahřeje, horká kapalina pod tlakem může vytrysknout z chladicího okruhu a způsobit popáleniny a vážná zranění.



- Přehřátí chladicí kapaliny je signalizováno kontrolkou na přístrojovém panelu

V případě přehřátí kapaliny je nutné zjistit příčinu, proto dále zkontrolujte:

- napnutí hnacího řemenu vodního čerpadla a ventilátoru chlazení
- účinnost termostatu
- čistotu chladiče

**POZOR!**

Víčko nádrže chladicí kapaliny otevírejte pouze tehdy, pokud je to nezbytně nutné a pouze v případě, že je motor studený.

Čištění chladiče

K bezvadné funkci chladicího systému je nutné dle stanoveného plánu údržby pravidelně čistit lamely na chladiči. K účinnému vyčištění použijte stlačený vzduch (do 5 bar) a důkladně jím vyfoukejte nečistoty mezi lamelami chladiče.



5.3 Náplně provozních hmot

Tabulka 5.1 Náplně provozních hmot

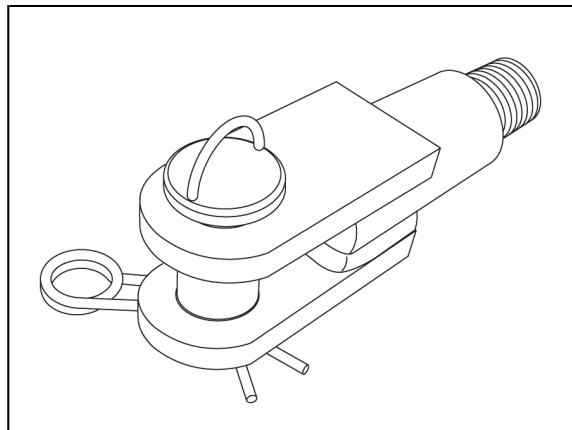
Skupina	Náplň	Mezinárodní klasifikace	Množství
Chladicí soustava (včetně vytápění, bod tuhnutí -37 °C)	Směs kapaliny Fleetguard ES Compleat EG a destilované vody - dodávána jako premix, již se neředí	ASTM-D6210	dle typu a výbavy vozu 101-113 l
Palivová soustava	stlačený zemní plyn	CNG	1260 l (4 x 315 l)
Výměna oleje v motoru	VALVOLINE PROFLEET	LS 5W30*	28 l
Převodovka automatická ZF ECOLIFE 6 AP 1420 B (včetně retardéru)	ZF ECOFLUID A LIFE	20F/G *	od výrobce 38 l při výměně cca 24 l
Rozvodovka zadní nápravy	ZF ECOFLUID X	SAE 80W90*	16,5 l
Rozvod servořízení	MOL ATF	DEXRON II	9 l
Centrální mazací systém ACF	MOL LITON 0EP	12P - NLGI 0 *	1,7 l
Ostřikovač skla - letní období	CARLINE - 80°C + dest. voda, poměr ředění: 2,6 l CARLINE : 7,4 l dest. vody	-	10 l
Ostřikovač skla - zimní období	CARLINE - 80°C + dest. voda, poměr ředění: 4 l CARLINE : 6 l dest. vody (bod tuhnutí - 21°C)	-	10 l

* Dle listů maziv přiložených v příloze



5.4 Tažení vozidla

Tažné oko vyjměte z kufříku a přišroubujte ho do připraveného závitu, který je umístěn v přední části vozu uprostřed, přístupný pod nárazníkem, ve výřezu za registrační značkou. Vlečnou tyč zasuňte do tažného oka a pečlivě zajistěte čepem a závlačkou.



Obrázek 5.7 Tažné oko

- Je-li motor vlečeného autobusu provozuschopný, nastartujte, aby kompresor během vlečení plnil vzduchový rozvod potřebným tlakem vzduchu.
- Jestliže nelze motor uvést do chodu, musíte potřebný tlak vzduchu převést hadicí z vlečeného vozidla do spojkové hlavice nouzového plnění vzduchové soustavy vozidla vlečeného. Vývod s přípojovacím závitem M16×1,5 je umístěn pod přední maskou na pravé straně (při pohledu proti vozu). S vlečením autobusu nesmíte začít dříve, než se vzduchem naplní okruh brzd a pérování. Tlak pečlivě během vlečení kontrolujte. Provozní tlak je 11 bar.
- V případě havárie (poruchy), kdy je nutno autobus odtáhnout na krátkou vzdálenost (mimo silniční provoz, do garáže, na parkoviště apod.) do 10 km a není-li možné naplnit rozvod vzduchu potřebným tlakem, musíte odjistit pružinu parkovací brzdy, která při poklesu tlaku vzduchu zabrzdí zadní kola. Maximální rychlost při vlečení autobusu bez tlaku ve vzduchovém rozvodu je 10 km/hod. V případě, že je poškozený některý ze vzduchových okruhů, vyřadí jej automaticky z činnosti čtyřcestný pojistný ventil.

Pro automatickou převodovku ZF ECOLIFE dodržujte tyto pokyny:

Tažení vozu s nastartovaným motorem a funkční převodovkou.

- Na voliči rychlosti nastaven **N**.
- Maximální doba tažení bez omezení
- Maximální rychlost tažení bez omezení. Je-li teplota okolí menší než -15°C rychlost tažení 5 km/hod.

Tažení vozidla s vyplým motorem

- Na voliči rychlosti nastaven **N**.
- Maximální doba tažení 10 min.
- Maximální rychlost tažení 15 km/h . Je-li teplota okolí menší než -15°C rychlost tažení 5 km/hod.
- Tažení vozidla na jedné nápravě - odpojte hnací soustavu mezi převodovkou a koly vozidla.

**Tažení vozu s podezřením na poškození převodovky (vyplý nebo nastartovaný motor):**

- V případě tažení vozidla s podezřením na poškození převodovky, nebo s poškozenou převodovkou, je vždy nutné odpojit kloubový hřídel od hnací nápravy.
- V nebezpečných situacích, kdy je nezbytné, aby vozidlo opustilo nebezpečné místo (železniční přejezd, křižovatka, tunel...) je možné vozidlo z tohoto místa odstranit bez prvotního odpojení kardanu.

Pro automatickou převodovku VOITH dodržujte tyto pokyny:

- Na voliči rychlosti nastaven N.
- Maximální vzdálenost tažení - 10 km.
- Maximální rychlost tažení - 30 km/hod.
- Odpojte ovládací kabel na levé části převodovky.

5.5 Výměna kola**5.5.1 Montáž, demontáž a opravy pneumatik**

Vzhledem k tomu, že se jedná o bezdušové pneumatiky, doporučujeme tyto úkony svěřit odbornému servisu se současným vyvážením kol. Při provádění svépomocí mějte na paměti, že se jedná o odbornou práci, pro kterou je nezbytné nutně používat správné montážní nářadí a dodržet předepsaný postup, který se může podle výrobců pneumatik lišit. Přitom jedině správné a odborné provedení je zárukou jistoty a bezpečné jízdy. Proto tyto práce svěřujte pouze odborně zaškoleným pracovníkům, vyžadujte dodržování bezpečnostních opatření (huštění pneumatik pod ochranou klecí). Pro nouzové dojetí mohou být provedeny opravy pomocí schválených přípravků aplikovaných vstříknutím roztoku do pneumatiky nebo před vulkanizovanými opravnými materiály bez demontáže pláště. Následně musí být všechna poškozená místa trvale opravena.

**POZOR!****Je nepřipustné použít duši do neopraveného bezdušového pláště!!!**

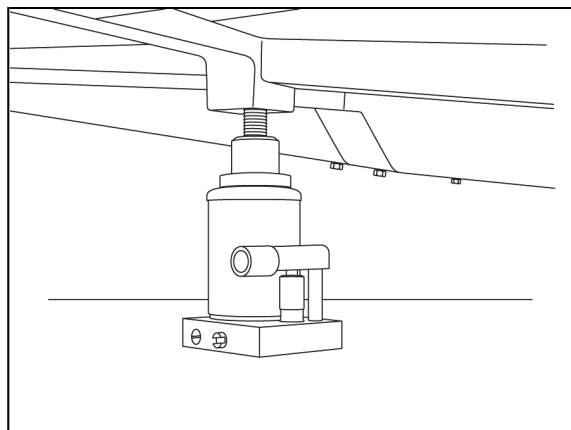
Připomínáme, že podmínkou úspěšnosti práce jsou nepoškozený ráfek a pneumatika a dostatečný tlak vzduchu pro zatěsnění patky pneumatiky k ráfku. Z důvodu bezpečnosti (nemůžete-li použít ochranou klec) se při huštění nestavte nad (ležící) nebo před (namontovanou) pneumatiku.



5.5.2 Postupy výměny kol

Zvedání autobusu

Zvedání autobusu zásadně provádějte pomocí hydraulického zvedáku, který podkládejte pod patky na podvozku, dvě vpředu na rámu v případě zvedání přední nápravy, dvě vzadu na rámu v případě zvedání zadní nápravy.



Obrázek 5.8 Patka pro umístění hydraulického zvedáku



POZOR!

Je zakázáno vkládat zvedáky do jiných míst, než je určeno, hrozí sesmeknutí vozidla!!!



POZOR!

Je zakázáno provádět jakékoliv manipulace pod vozidlem, které není zajištěno zvláštní podpěrou!!!

Přitom je třeba zachovávat všechna bezpečnostní opatření, zejména:

- Zajištění stability autobusu (zabzdění parkovací brzdou, založení zajišťovacími klíny a pod.).
- Dbejte, aby základna zvedáku spočívala na rovném a tvrdém podkladu.
- Zvedání provádějte zásadně při neobsazeném autobuse.
- Je zakázáno provádět jakékoliv manipulace pod vozidlem, které není zajištěno zvláštní podpěrou, která by měla být součástí výbavy servisního vozidla. Podpěru vložte pod podélníky v místech stojin rámu.



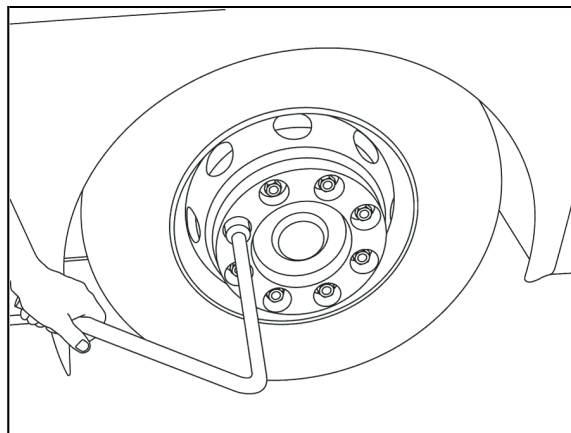
POZOR!

Zvedání provádějte s provozním tlakem v pérování.



Při výměně kola přední nápravy postupujte následujícím způsobem

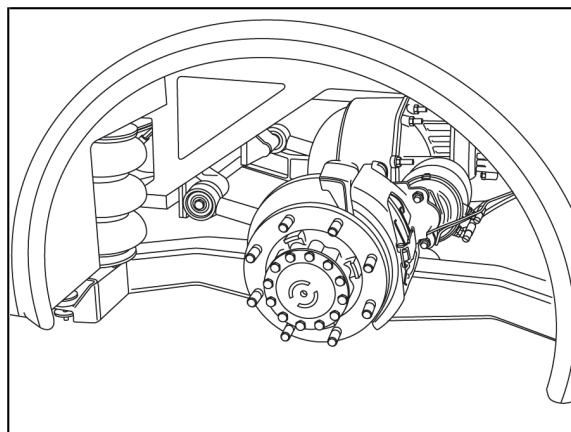
- Uvolněte kolové matice (pouze do té míry, abyste při zvednutém voze nemuseli překonávat odpor plně dotažených matic).
- Natočte kola do úplného rejdu levého při výměně pravého kola nebo pravého při výměně levého kola.
- Zasuňte zvedák pod patku na příslušné straně autobusu a zvedejte.
- Zasuňte druhý zvedák pod rameno nápravy a zvedejte.
- Vraťte kola do přímého směru.
- Po výměně kola proveďte spouštění a vyjímání zvedáků opačným způsobem, což je pořadí, zvedák ramena nápravy a potom zvedák na patce přední příčky rámu.



Obrázek 5.9 Povolení matic

Při výměně kola zadní nápravy postupujte obdobně jako v předchozím případě

- Uvolněte kolové matice (pouze do té míry, abyste při zvednutém voze nemuseli překonávat odpor plně dotažených matic).
- Zasuňte zvedák pod patku na příslušnou stranu autobusu a zvedněte autobus, následně zasuňte druhý zvedák pod rameno nápravy a zvedejte.
- Po výměně kola proveďte spouštění a vyjímání zvedáků opačným způsobem, což je pořadí zvedák ramena nápravy a potom zvedák na patce zadní příčky rámu.



Obrázek 5.10 Výměna kola na zadní nápravě

Utahovací moment kolových matic je ve 3 krocích postupně - 300 Nm - 500 Nm - 600 Nm.

Další bezpečnostní pokyny pro použití hydraulických zvedáků

- Nejdříve na zvedáku překontrolujte, zda je uzavřen přepouštěcí ventil.
- Vyšroubováním hlavice nastavíte základní výšku zvedáku. Dbejte, aby byl řádně ustaven a případně jej podložte.
- Osa zvedáku nesmí být odkloněna od kolmice více než o 5°.
- Nasuňte ovládací tyč a pohybuje jí pokud možno v celém rozpětí krajních poloh.
- Zvedák není vybaven pojistným ventilem, maximální vysunutí je dáno pevnými dorazy.
- Ucítíte-li při zvedání zvýšený odpor, je zvedák maximálně vysunutý a nesmíte dále pákou pohybovat.
- Spouštíte-li autobus, povolte přepouštěcí ventil tak, aby došlo k pozvolnému klesání.
- Zvedák uvolněte stlačením pístu do výchozí polohy.
- Vyjměte jej zpod autobusu, zašroubujte hlavici a zavřete přepouštěcí ventil.

**POZOR!**

Zvedákem můžete zvedat maximálně pouze hmotnost uvedenou na jeho štítku!

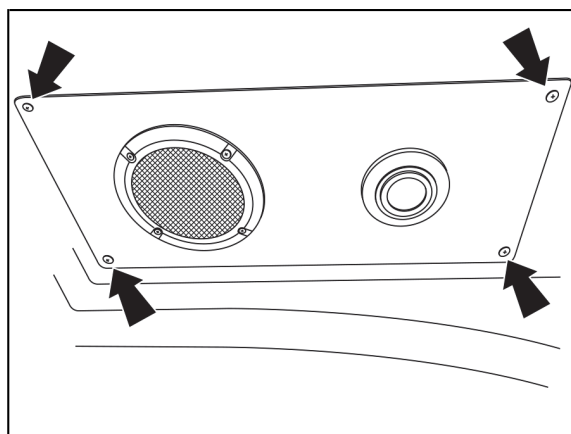
5.6 Výměna žárovek

5.6.1 Vnitřní osvětlení

Kontrolky jsou bezúdržbové z LED diod. Prosvětlení ovladačů jsou bezúdržbová z LED diod.

Osvětlení prostoru řidiče

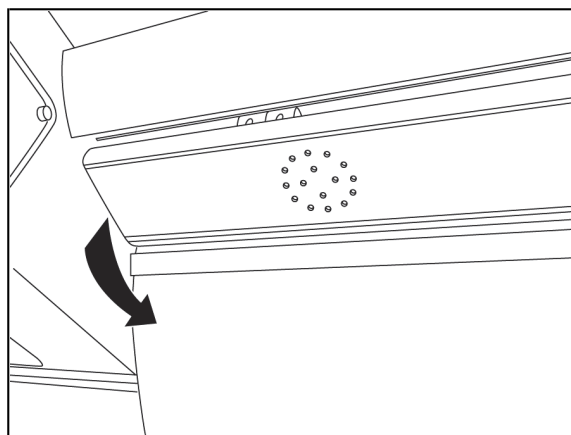
Přístup k diodové svítelně je po sejmutí krytu.



Obrázek 5.11 Osvětlení prostoru řidiče

Stropní svítidla

LED trubice jsou přístupné po sejmutí průběžného krytu.

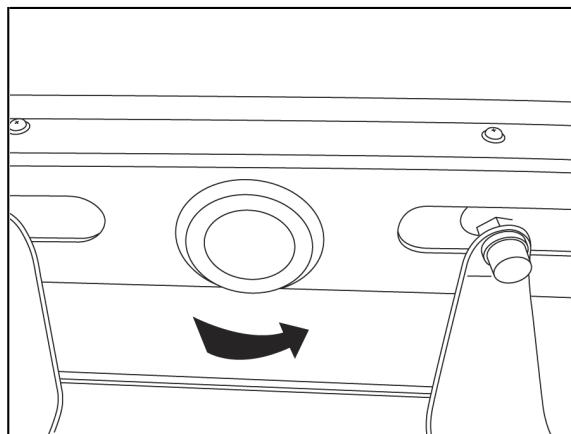


Obrázek 5.12 Osvětlení prostoru cestujících



Osvětlení dveří - vnitřní svítilny

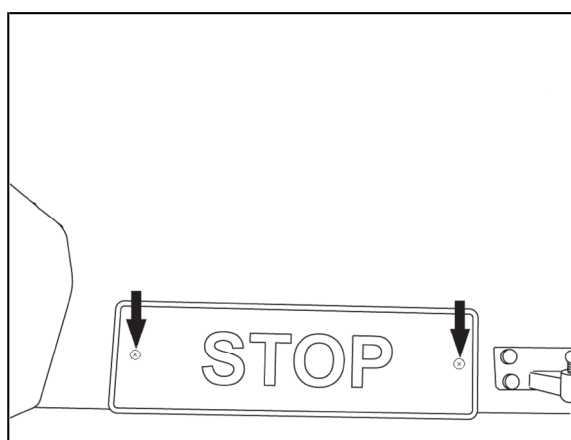
Přístup k diodové svítelně je po vyšroubování upevňovacích šroubů a sejmutí krytu.



Obrázek 5.13 Osvětlení prostoru dveří

Osvětlení dveří - vnitřní svítilny

Přístup k žárovce je po odšroubování dvou křížových šroubů (šipky)



Obrázek 5.14 Signalizace STOP nad dveřmi



POZOR!

Žárovky i trubice nahrazujte jen totožným typem a hodnotou!

Tabulka 5.2 Seznam žárovek - vnitřní osvětlení

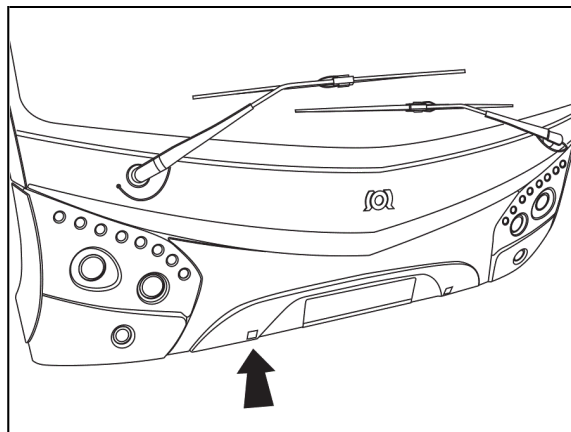
Vnitřní osvětlení	W (24 V)	Typ	Počet
LED trubice	36 / 18	LED120cm,20W,12-38 VDC	16
Prostor řidiče	2	F-2	1
Dveře	3	LED	4



5.6.2 Vnější osvětlení

Po sklopení předního nárazníku a odklopení celého světlometu dostaneme přístup k demontáži předních LED světel.

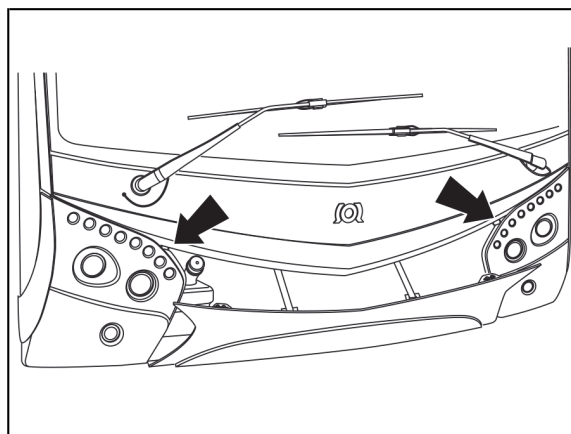
- sklopení předního nárazníku provedeme zatažením páčky v dolní části (viz. šipka) směrem k vnější straně vozu a současným zatažením nárazníku k sobě



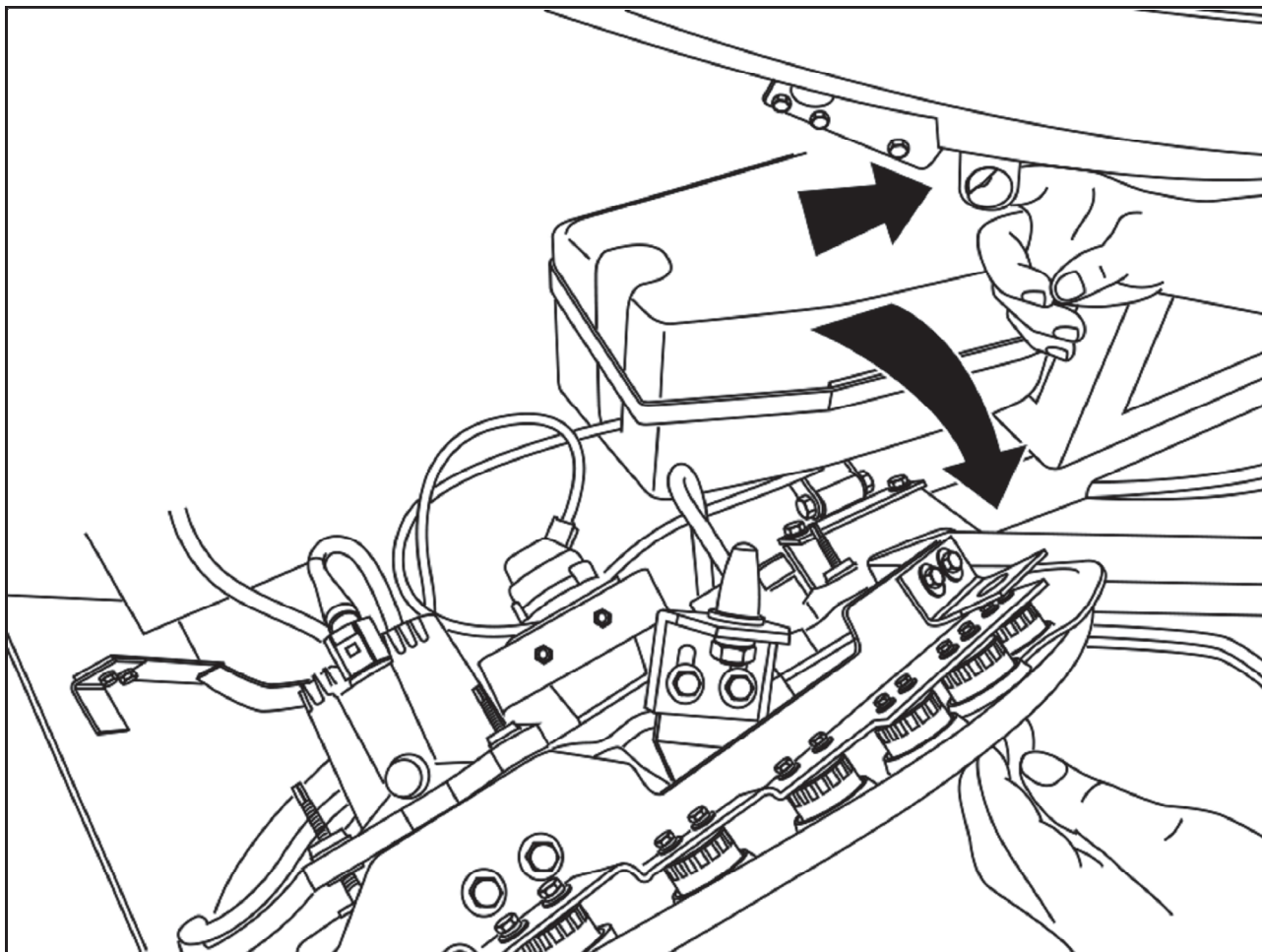
Obrázek 5.15 Sklápění předního nárazníku

V místě šipek nalezneme oka, která slouží k uvolnění celého světlometu.

- zatažením za vyznačené oko a zatlačením za celý světlomet směrem k sobě dojde k vyklopení celého světlometu (viz. obrázek). Nyní je dobrý přístup k jednotlivým žárovkám.
- zpětná montáž celého světlometu se provede zatlačením světlometu zpět do karoserie do přesně daných otvorů - po montáži vizuálně zkontrolujte, zda je světlomet nasazen ve správné pozici.



Obrázek 5.16 Výměna žárovek předního světlometu



Obrázek 5.17 Odklopení světlometu - přístup k žárovkám

Hlavní světlomet

Po odklopení celého světlometu dostaneme přístup k diodovým světlům. Dálkový světlomet je sdružený se směrovým světlem.

Světla pro denní svícení

Jsou bezúdržbové z LED diod.

Světlomet do mlhy - přední

Po odklopení celého světlometu je přístup k bajonetovému uzávěru, pod nímž je patice žárovky.

K zadním svítilnám se dostaneme po odklopení zadního víka



Zadní obrysová, brzdová a směrová světla

Přístup po otevření zadního víka, po sejmutí pryžové chráničky přístup k diodovým světlům.

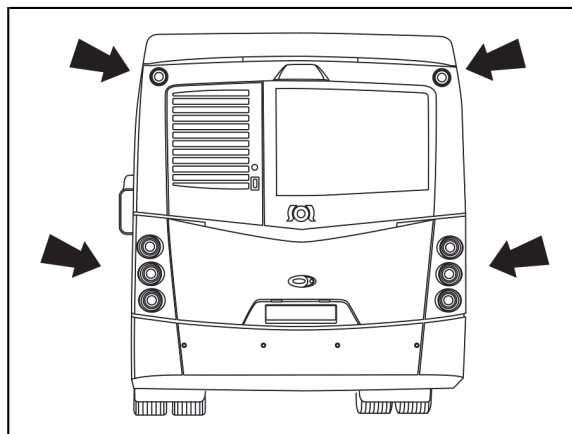
Světlo do mlhy a couvací světlo

Po otevření zadního víka je přístup k bajonetovému uzávěru, pod nímž je patice žárovky.

Zadní horní sdružená obrysová, brzdová a směrová světla

Bezúdržbové z LED diod.

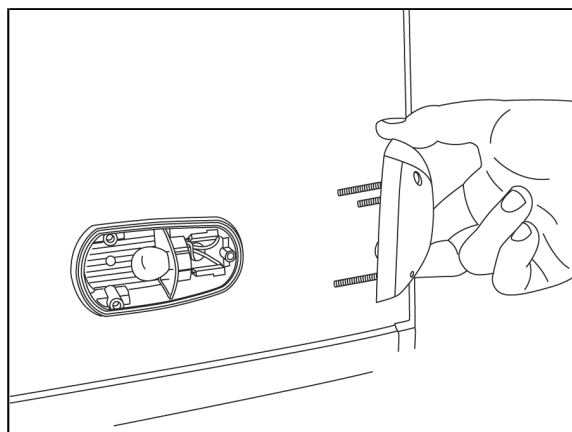
Demontáž - zatlačit a vyšroubovat po směru hodinových ručiček.



Obrázek 5.18 Vnější zadní osvětlení

Svítilny boční směrové

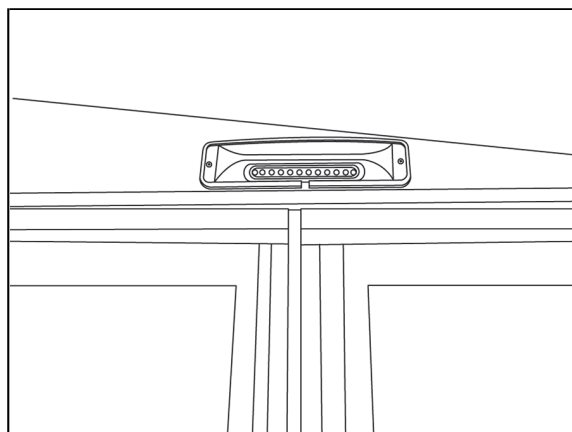
Přístup k žárovce je po vyšroubování upevňovacích šroubů a sejmutí krytu.



Obrázek 5.19 Výměna žárovek - boční směrová světla

Osvětlení dveří vnější

Bezúdržbové z LED diod

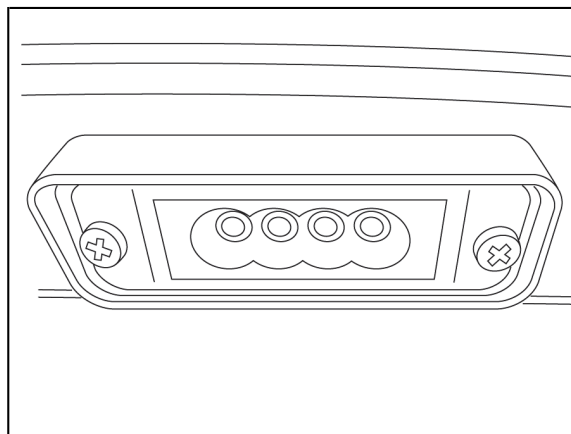


Obrázek 5.20 Osvětlení dveří vnější



Osvětlení RZ

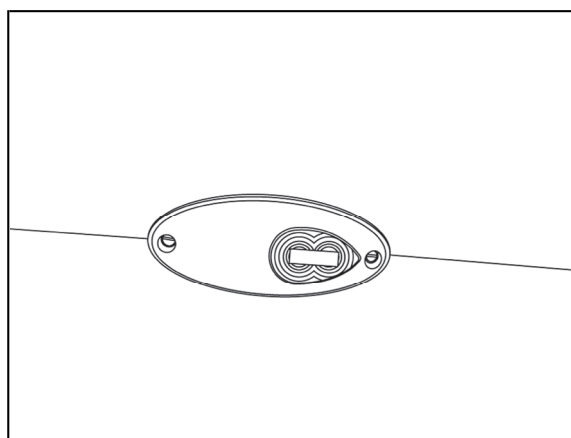
Bezúdržbové z LED diod



Obrázek 5.21 Osvětlení RZ

Svítilny boční obrysové

Jsou bezúdržbové z LED diod.



Obrázek 5.22 Svítilny boční obrysové



POZOR!

Na baňku halogenové žárovky nesahejte rukou! Žárovky a diodová světla nahrazujte jen totožným typem a hodnotou!!!



Tabulka 5.3 Seznam žárovek - vnější osvětlení

Vnější osvětlení	W (24 V)	Typ	Počet
dálková/potkávací	55/70	BI - HALOGEN *	2
mlhová přední	55	H3	2
obrysová přední	-	LED	2
obrysová horní	-	LED	2
denní svícení	-	LED	2
směrová	21	P21W *	6
směrová boční	21	P21W *	2
zadní brzdová/obrysová	-	LED	2
zadní obrysová horní	-	LED	2
obrysová boční	-	LED	8
mlhová zadní	21	P21W *	2
couvací	-	LED	2
osvětlení RZ	-	LED	2
výstraha - nevystupovat	-	LED	3

* Dle specifikace můžou být LED

5.7 Výměna pojistek

Zadní pojistková skříňka je umístěna uvnitř vozu, v levém horním boxu (druhém od zadu), dostupná po demontáži šroubů. Přední pojistková skříňka se nachází v panelu za řídicím, přístupná z prostoru cestujících po demontáži šroubů. Jejich osazení je zobrazeno na vnitřních stranách vík. Rozvaděč pro silové pojistky se nachází v zadní schráně (č. 4). Dbejte na dodržování předepsaných hodnot pojistek v případě nutnosti jejich výměny. Při opakovaném přepálení pojistky je nutné prověřit příslušný obvod i spotřebiče a závadu vedoucí k nadproudu nebo zkratu odstranit.

Pojistkové skříňky udržujte v čistotě s nasazenými víčky.



POZOR!

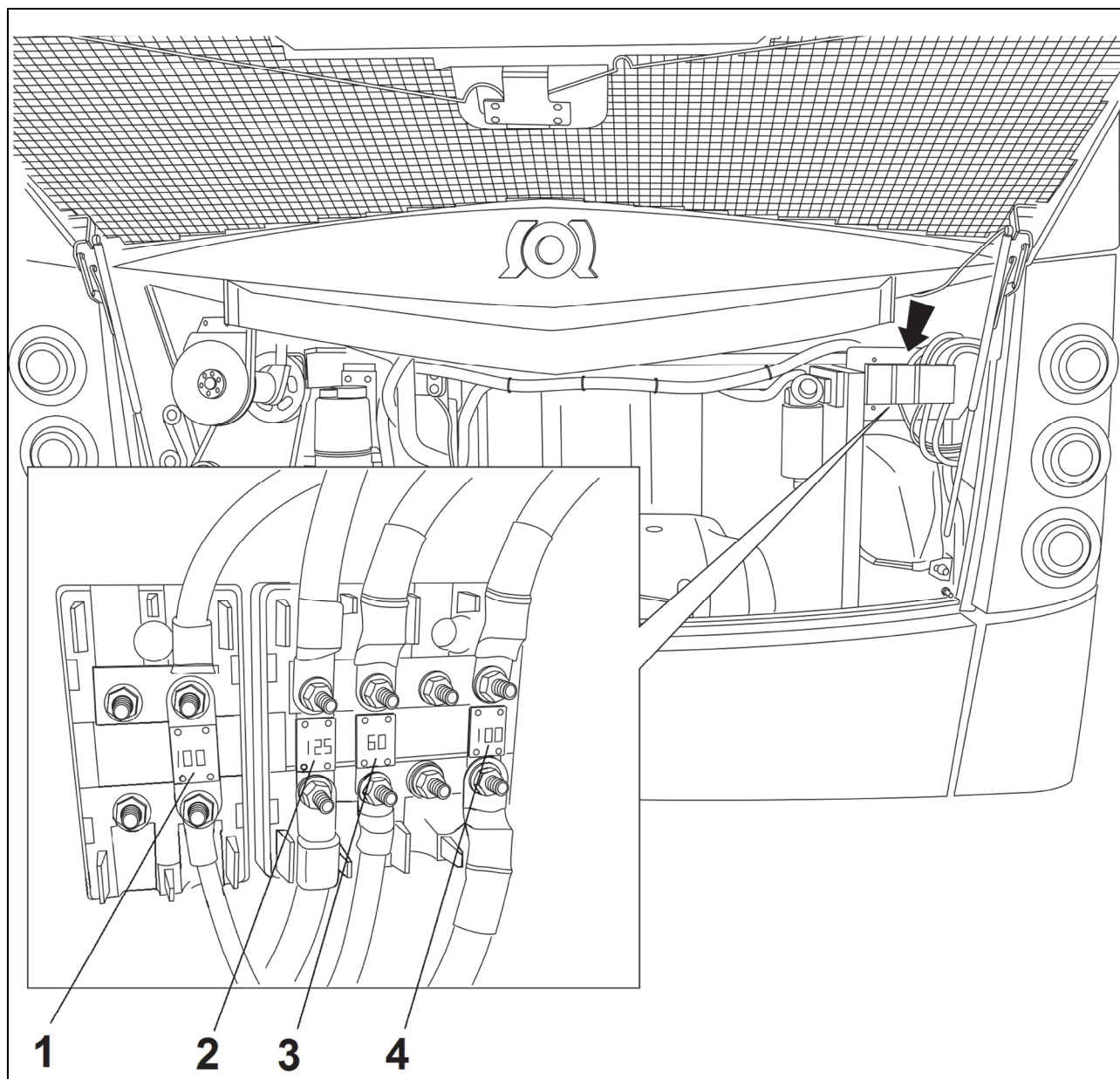
**Je nepřípustné pojistky opravovat, zesilovat nebo nahrazovat jinými vodivými předměty!
Nedodržení této výstrahy může vést ke vzniku požáru autobusu.**

Použití pojistek je závislé na specifikaci každého jednotlivého vozu. Některá pojistková lůžka proto mohou zůstat na Vašem voze oproti vyobrazení nevyužita.



5.7.1 Silové pojistky

Rozmístění silových pojistek (rozmístění se může měnit dle specifikace)



Obrázek 5.23 Rozmístění silových pojistek

1 - pojistka 100 A

2 - pojistka 125 A

3 - pojistka 60 A

4 - pojistka 100 A

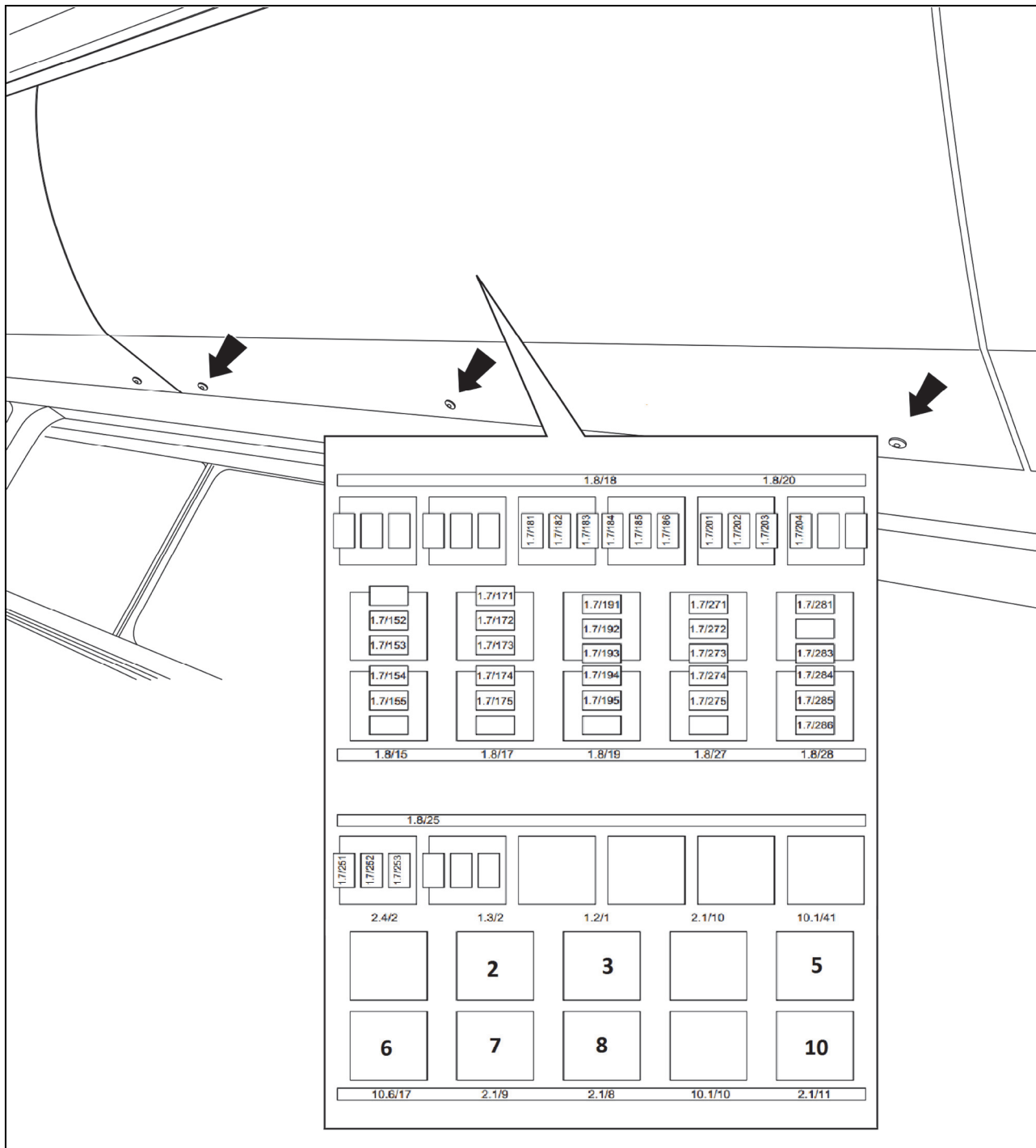


5.7.2 Zadní pojistkový panel

Rozmístění pojistek a relé zadního panelu

Zadní pojistkový panel se nachází vzadu vlevo (po směru jízdy) nahoře - druhý box od zadu.

Přístup k panelu je po odšroubování tří šroubů a odklopení desky.



Obrázek 5.24 Zadní pojistkový panel



Tabulka 5.4 Zadní panel - rozmístění pojistek 1. část

Pozice	Hodnota	Jištění
1.7/152	5 A	Hasicí zařízení
1.7/153	15 A	Topení přídatné
1.7/154	15 A	Topení přídatné
1.7/155	5 A	Hlavní vypínač elektrický a jiné, napájení
1.7/171	15 A	MUX14 G1, Osvětlení vodoznaku, topení přídatné čerpadlo, ventilátor střešní, motor start, čerpadlo kapaliny
1.7/172	15 A	MUX14 G2, Dveře C indikace stop, dveře D indikace samoobsluha, Parkovací asistent, Světlo mlhové zadní levé, Topení cestujících výměník 5.
1.7/173	15 A	MUX14 G3, Brzdové světlo levé, topení cestujících 1. stupeň výměník 5
1.7/174	15 A	MUX14 G4, Světlo směrové zadní levé, Světlo směrové zadní levé horní, Ventilátor střešní, Klimatizace, Světla obrysové zadní levé - boční levé, světlo couvací levé
1.7/175	15 A	MUX14 G5, Klimatizace řízení
1.7/181	15 A	MUX22 G1, Dveře D indikace samoobsluha vnější, dveře D indikace stop, dveře D indikace Nenastupovat, Osvětlení motoru, dveře D osvětlení vnější
1.7/182	15 A	MUX22 G2, Dveře D indikace samoobsluha, dveře D ventil Otevřít - Zavřít, vysoušeč
1.7/183	15 A	MUX22 G3, Dveře D osvětlení vnitřní, světla mlhové zadní, topení cestujících 1. stupeň výměník 6
1.7/184	15 A	MUX22 G4, Dveře D indikace Zastavíme, Brzdové světlo pravé, Světlo směrové zadní pravé, Světlo směrové zadní pravé horní, registrační Značka, světlo couvací pravé, Světlo obrysové boční pravé
1.7/185	15 A	MUX22 G5, Dveře D ventil Otevřít - Zavřít, akustická signalizace couvání, světlo obrysové zadní pravé
1.7.186	5 A	Tlak a teplota pneu, napájení jednotky zadní
1.7/191	7,5 A	Relé Spínací skříňka, víko karoserie
1.7/192	7,5 A	Ventilátory střešní, napájení relé
1.7/193	15 A	Převodovka, napájení
1.7/194	5 A	Převodníky ostatní, CAN TPL4, napájení
1.7/195	10 A	Spotřebiče ostatní a jiné, napájení zásuvka zapalovače
1.7/201	15 A	Ventilátor střešní 3, napájení
1.7/202	30 A	Motor, napájení
1.7/203	20 A	Motor, relé startéru, napájení
1.7/204	5 A	Vzduchová soustava a jiné, napájení APU



Tabulka 5.5 Zadní panel - rozmístění pojistek 2. část

1.7/251	7,5 A	Převodovka, napájení
1.7/252	5 A	Tlak a teplota pneu, napájení jednotky zadní, klíček
1.7/253	5 A	Alternátory, napájení regulátoru
1.7/271	5 A	Motor, napájení
1.7/272	7,5 A	Alternátory, napájení regulátoru (odděl. diody)
1.7/273	10 A	Spotřebiče ostatní, napájení USB cestujících zadní část
1.7/274	10 A	Dveře, napájení tlačítek
1.7/275	5A	Kamery a jiné, napájení
1.7/281	5 A	Víko karosérie, snímače polohy schrán, napájení
1.7/283	5 A	Dveře, napájení snímačů poloh. ventilů
1.7/284	10 A	Motor, napájení z hlavního relé
1.7/285	10 A	Motor, napájení z hlavního relé
1.7/286	5 A	SCR/NOx, napájení

Relé

1	-	-
2	1.3/2	Spínací skříňka, relé
3	1.2/1	Hlavní vypínač elektrický, relé
4	-	-
5	10.1/41	Ohřívač vody, relé čerpadla topení
6	10.6/17	Ventilátor střešní, relé, 1.chod
7	2.1/9	Motor, relé Podmínka startu
8	2.1/8	Motor, relé startéru
9	-	-
10	2.1/11	Motor, relé napájení motoru



5.7.3 Přední pojistkový panel

Rozmístění pojistek a relé předního panelu

Přední pojistková skříň se nachází v panelu za řidičem, přístupná je z prostoru cestujících.

Do předního panelu se dostaneme po odšroubování 6 šroubů a odklopení desky.



Obrázek 5.25 Přední pojistkový panel



Tabulka 5.6 Přední panel - rozmístění pojistek - 1. část

1.7/11	15 A	MUX12 G1, Spínací skříňka, elektrická okna, Topení přídavné, topení cestujících
1.7/12	15 A	MUX12 G2, Dveře C tlačítka, vyhřívané sklo stykač, elektrická okna, topení cestujících
1.7/13	15 A	MUX12 G3, Světlo směrové přední pravé-levé, topení cestujících
1.7/14	15 A	MUX12 G4, Topení cestujících výměník 1 a 2, Světla obrysové přední pravé - levé, Světla denní, Světlo tlumené pravé, světlo dálkové pravé
1.7/15	15 A	MUX12 G5, Odkalovací ventil
1.7/16	7,5 A	Okna elektrická, Napájení el. okna řidiče
1.7/21	15 A	Informační systém a jiné, napájení
1.7/22	5 A	Hlavní vypínač elektrický
1.7/23	5 A	Tachograf a jiné, napájení
1.7/24	5 A	Audio/Video, napájení ozvučovací soustava, hodiny cestujících
1.7/25	7,5 A	Spotřebiče ostatní, chladnička napájení
1.7/26	15 A	Převodník CAN GW - GWL
1.7/31	10 A	Zásobníky CNG, napájení plynového zařízení
1.7/32	7,5 A	Displej, napájení
1.7/33	5 A	KIBES DMUX a jiné, napájení
1.7/34	5 A	KIBES, napájení ZR5
1.7/35	5 A	Dveře A, napájení snímačů polohy
1.7/36	5 A	Tlak a teplota pneu, napájení snímače tlaku
1.7/41	15 A	MUX11 G1, Hlavní vypínač elektrický indikace, dveře C tlačítko indikace, Topení řidiče, Ostřikovač čelního skla, Světlo směrové přední levé, Světlo mlhové pravé - levé
1.7/42	15 A	MUX11 G2, Elektrická okna zavírání, Topení řidiče, topení cestujících ventil
1.7/43	15 A	MUX11 G3, Světlo brzdové boční levé, Světlo brzdové boční pravé, Sedadlo řidiče
1.7/44	15 A	MUX11 G4, Napájení kontrolky, přední skříň, volant nastavení, dveře C indikace kočárek, světlo tlumené levé, světlo dálkové levé, vyhřívané okno řidiče, topení podlahové
1.7/45	15 A	MUX11 G5, Akustická houkačka, dveře C indikace stop, klimatizace ventil front box
1.7/46	5 A	Měření teploty, napájení CAN-TPL4
1.7/51	15 A	MUX13 G1, Klimatizace motor v běhu, osvětlení cestujících 1. zářivka vlevo
1.7/52	15 A	MUX13 G2, Dveře A indikace stop, dveře C indikace kočárek, Zrcátka zpětné vyhřívané
1.7/53	15 A	MUX13 G3, Světlo řidiče, osvětlení prostoru pokladny, osvětlení cestujících 1. zářivka vpravo
1.7/54	15 A	MUX13 G4, Ventilátor střešní 2 pwm, indikace Zastavíme, dveře A ventil Zavřít - Otevřít, napájení kontrolky, Ventilátor střešní 1 pwm
1.7/55	15 A	MUX13 G5, nenastupovat indikace
1.7/56	30 A	Vyhřívání skel, napájení, dveře A
1.7/61	15 A	MUX21 G1, Dveře C indikace samoobsluha, Zrcátka zpětné světlo 1. dveří, dveře C ventil Zavřít, Osvětlení cestujících 1. stupeň vpravo, vyhřívání křídlo dveří A



Tabulka 5.7 Přední panel - rozmístění pojistek - 2. část

1.7/62	15 A	MUX21 G2, Dveře A indikace samoobsluha vnější, dveře C indikace samoobsluha vnější. Osvětlení cestujících 2. stupeň pravé, Vyhřívané sklo dveře A
1.7/63	15 A	MUX21 G3, Dveře A osvětlení vnitřní - vnější, osvětlení dveří A
1.7/64	15 A	MUX21 G4, Dveře A ventil Otevřít - Zavřít, dveře A indikace Zastavíme - nenastupovat, dveře C indikace Zastavíme - nenastupovat, dveře C ventil Otevřít - Zavřít, dveře A, C indikace nouze, plošina invalidi indikace
1.7/65	15 A	MUX21 G5, Dveře C ventil Zavřít - Otevřít, dveře C osvětlení vnitřní - vnější, odkalovací ventil
1.7/66	15 A	Vyhřívané sklo, boční v přední části, napájení
1.7/71	3 A	Palivoměr, napájení 24V
1.7/72	15 A	EBS, řídicí modul skupina 1
1.7/73	15 A	EBS, řídicí modul skupina 2
1.7/74	7,5 A	Diagnostické zásuvky EBS, ECAS, OBD, IVTM
1.7/75	10 A	Zásuvka zapalovače
1.7/76	15 A	ECAS. řídicí modul
1.7/81	15 A	Informační systém, pokladna, zásuvka FMS
1.7/82	15 A	Topení podlahové, napájení
1.7/83	7,5 A	Spínač polohy plošiny invalidy, dvířek řidiče
1.7/84	15 A	Ventilátor střešní 2
1.7/85	15 A	Ventilátor střešní 1
1.7/86	15 A	Audio soustava, měnič - zesilovač
1.7/91	15 A	Klimatizace
1.7/92	15 A	Centrální mazání, modul
1.7/93	15 A	Topení přední skříň, ventilátor
1.7/94	5 A	Spínače a přístroje '30'
1.7/95	5 A	Dveře, napájení snímačů poloh ventilů
1.7/96	5 A	Topení přední skříň, napájení SEKO
1.7/101	7,5 A	Topení a jiné napájení
1.7/102	5 A	Převodovka, napájení klávesnice
1.7/103	15 A	Klimatizace řidiče
1.7/104	5 A	Akcelerátor, převodník pedálu akcelérátoru
1.7/105	5 A	Hodiny cestujících
1.7/106	5 A	ECAS, řídicí modul
1.7/111	5 A	EBS, řídicí modul
1.7/112	15 A	Informační systém, pokladna
1.7/113	7,5 A	Tlačítka tyče dveře A, C
1.7/114	15 A	SNímač brzdového pedálu a jiné napájení



1.7/115	5 A	Tlak a teplota pneu, napájení jednotky IVTM
1.7/116	10 A	Pracoviště řidiče DWP
1.7/121	5 A	Kamerový systém
1.7/122	5 A	Diagnostická zásuvka motor, napájení
1.7/123	5 A	Točna, napájení modulů
1.7/124	7,5 A	Spotřebiče ostatní, napájení USB cestujících přední část
1.7/125	5 A	Asistenční systémy, hlídání mrtvého úhlu
1.7/126	7,5 A	Střešní okna

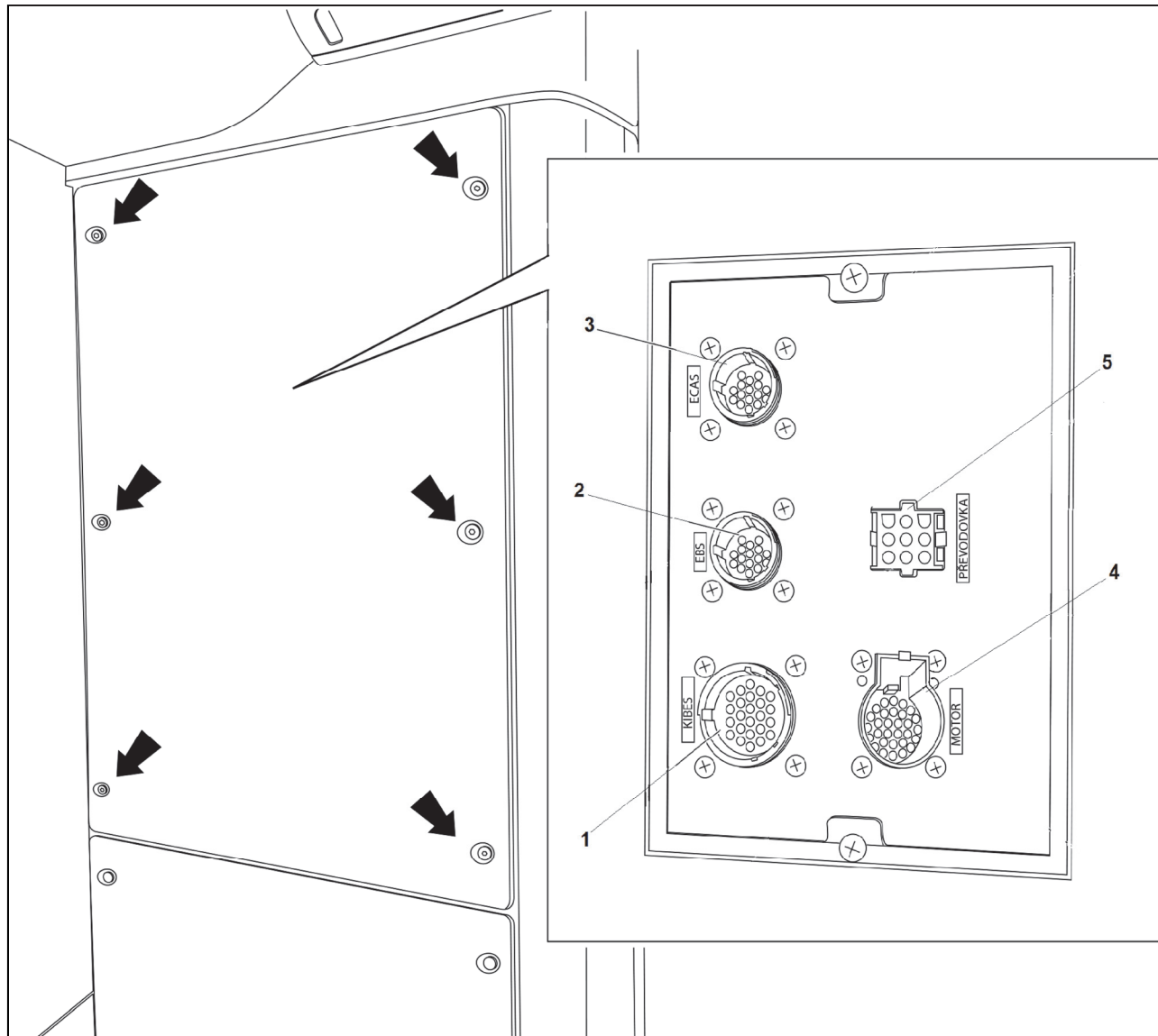
Relé

1	13.4/15	Vyhřívání skel , dveře A, relé
2	1.3/1	Spínací skříňka, relé
3	13.4/6	Vyhřívání skel, relé bočního skla v přední části
4	13.1/3	Stěrač, relé pomalý chod
5	13.1/4	Stěrač, relé rychlý chod
6	10.10/27	Klimatizace, relé spojky kompresoru
7	3.2/1	Zásobníky CNG, relé plynových lahví
8	10.9/2	Topení podlahové, relé



5.8 Přehled diagnostických zásuvek

Diagnostické zásuvky slouží k připojení diagnostických zařízení. Zásuvky se nacházejí ve stejné skříni jako přední pojistkový panel, v prostoru za řidičem, po demontáži šroubů a odklopení víka.

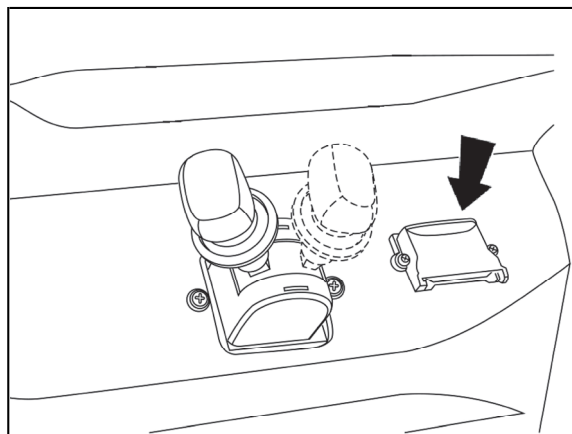


Obrázek 5.26 Přehled diagnostických zásuvek

- 1 - Zásuvka pro připojení diagnostických zařízení pro diagnostiku KIBES
- 2 - Zásuvka pro připojení diagnostických zařízení systému EBS
- 3 - Zásuvka pro připojení diagnostických zařízení pro ECAS
- 4 - Zásuvka pro připojení diagnostických zařízení motoru
- 5 - Zásuvka pro připojení diagnostických zařízení převodovky



Diagnostická zásuvka OBD se nachází v prostoru řidiče, vedle parkovací brzdy.

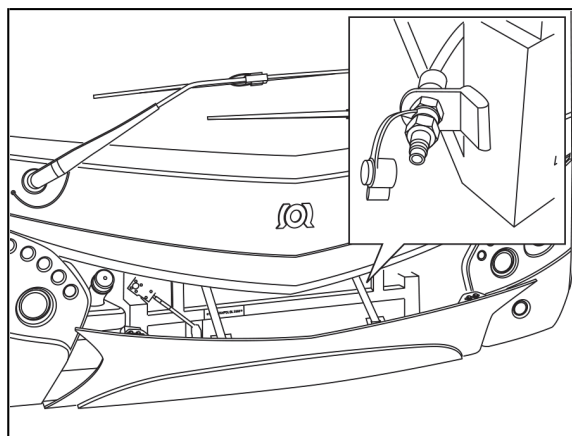


Obrázek 5.27 Umístění zásuvky OBD

5.9 Doplnění vzduchu z cizího zdroje

Pro tento účel je na vozidle namontována vzduchová hlavice, na kterou lze napojit externí zdroj stlačeného vzduchu. Hlavice je přístupná po sklopení předního nárazníku a je umístěna vpravo, při pohledu proti vozidlu. Je vybavena přípojovacím závitem M16×1,5.

- sklopení předního nárazníku provedeme zatažením páčky v dolní části (viz. šipka) směrem k vnější straně vozu a současným zatažením nárazníku k sobě.



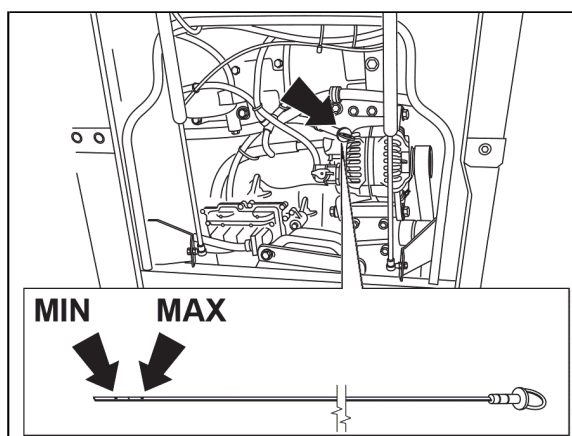
Obrázek 5.28 Přípojka doplnění vzduchu

5.10 Měření a doplnění hladiny motorového oleje

K měření hladiny motorového oleje slouží měrka, která je přístupná po otevření víka motorového prostoru a je schovaná vlevo, za zadními světly.

Zjištění hladiny oleje:

- vozidlo musí stát na vodorovné ploše,
- vypněte motor (pouze v případě, že se tato kontrola nekoná před jízdou),
- otevřete dveře schrány č. 4,
- počkejte několik minut a vytáhněte měrku oleje (pouze v případě, že se tato kontrola nekoná před jízdou),
- otřete měrku a zasuňte ji zpět do otvoru,
- měrku znovu vytáhněte a odečtěte hladinu oleje.

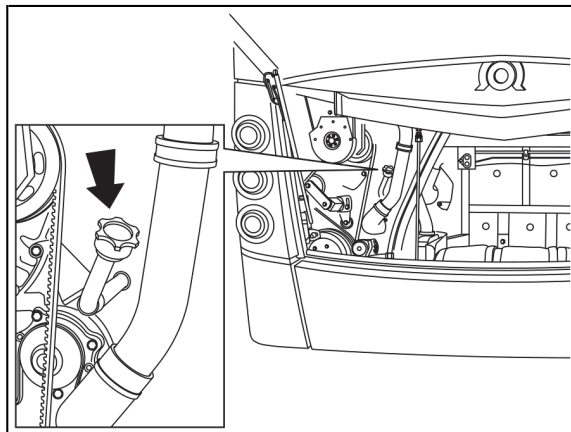


Obrázek 5.29 Měrka oleje



V případě, že se hladina nachází v rozmezí MIN a MAX je vše v pořádku. Pokud je hladina oleje pod minimální hranicí, postupujte následujícím způsobem:

- odšroubujte víčko plnicího otvoru oleje,
- doplňte malé množství předepsaného oleje (cca 0,5 l)
- znovu proveďte měření hladiny oleje za pomoci měrky,
- pokud je hladina v pořádku, zasuňte měrku zpět a zašroubujte víčko plnicího otvoru oleje,
- pokud hladina oleje stále není dostatečná, postup opakujte.



Obrázek 5.30 Dolévání motorového oleje



- nízký tlak v mazací soustavě indikuje kontrolka na přístrojovém panelu
- v případě rozsvícení okamžitě odstavte vozidlo a zjistěte příčinu ztráty tlaku oleje !

5.11 Měření hladiny a výměna převodového oleje

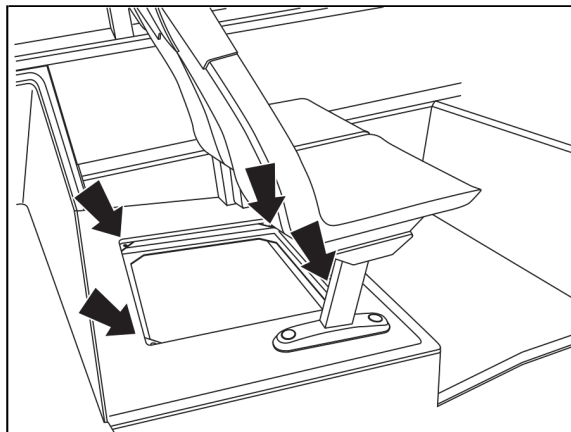
Kontrola hladiny převodového oleje

Hladinu převodového oleje kontrolujte dle stanoveného plánu údržby, případně častěji při servisu vozidla.

Při kontrole hladiny oleje je nutné splnit následující podmínky:

- Vozidlo musí stát na rovné ploše
- Měření se provádí při nastartovaném motoru na volnoběh
- Měření se provádí vždy při provozní teplotě převodového oleje (90°C) - hladina oleje se může měnit v závislosti na jeho teplotě !

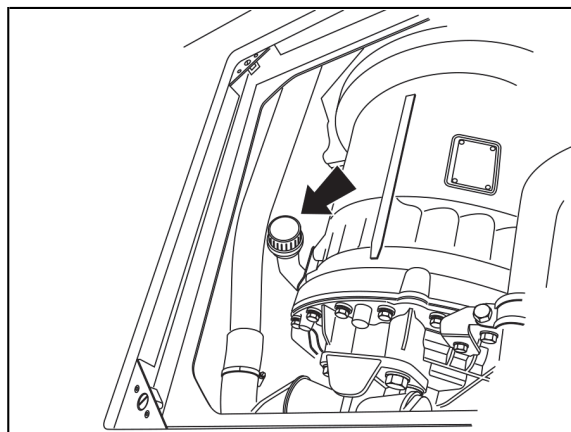
Hladina převodového oleje se kontroluje pomocí měrky ve víčku nalévacího hrdla převodového oleje. Přístup k nalévacímu hrdlu je po demontáži víka umístěného v podlaze v zadní části vozu. Odšroubujte 4 šrouby a nadzvedněte víko.



Obrázek 5.31 Víko přístupu k převodovce

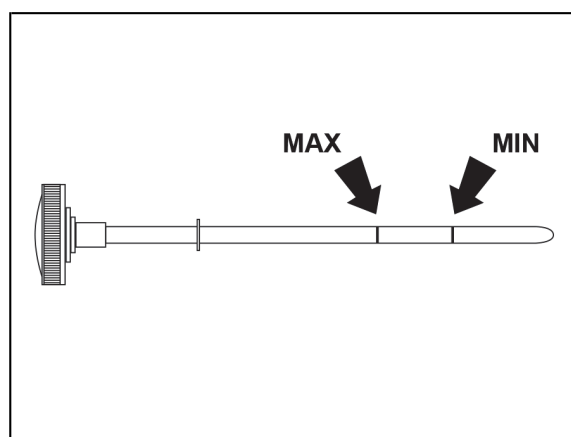


Měrka se nachází ve víčku nalévacího hrdla. Odšroubujte víčko, vytáhněte měrku a odečtěte hladinu oleje.



Obrázek 5.32 Víčko nalévacího hrdla převodového oleje

Hladinu oleje udržujte mezi ryskami MIN a MAX.



Obrázek 5.33 Měrka hladiny oleje



POZOR!

Příliš nízká hladina převodového oleje může vést k poškození převodovky nebo ke ztrátě funkce retardéru a tím dojde k znemožnění použití retardéru při zpomalování. Naopak, vysoká hladina oleje může způsobit přehřátí převodovky.

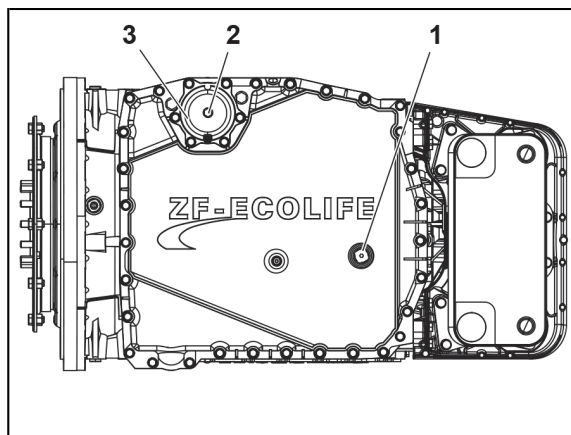


Výměna převodového oleje

Výměnu převodového oleje provádějte vždy v předepsaných intervalech stanovených plánem údržby. Spolu s každou výměnou oleje je nutné vyměnit i olejový filtr. Dbejte na to, aby nový olej splňoval specifikaci stanovenou výrobcem převodovky - přesné druhy možných olejů naleznete v příloze *List maziv pro automatické převodovky ZF*.

Postup výměny převodového oleje:

- Zahřejte převodový olej na provozní teplotu
- Zajistěte, aby vozidlo stálo na rovné ploše
- Vyšroubujte výpustný šroub (1) a nechte olej vytéct do připravené nádoby
- Vyšroubujte výpustný šroub (2) na krytu filtru
- Odšroubujte šrouby (3) krytu tělesa filtru a vyjměte filtr z převodovky včetně těsnicího O kroužku
- Po úplném vypuštění oleje (může trvat přes 10 min.) nasadte nový filtr s novým O kroužkem, nasadte kryt filtru a zašroubujte šrouby (3)
- Našroubujte výpustný šroub (2) na krytu filtru
- Našroubujte výpustný šroub (1)
- Nalévacím hrdlem nalijte množství (cca 24 l) nového oleje (dle specifikace) tak, aby hladina po zahřátí byla mezi ryskami MIN a MAX



Obrázek 5.34 Vypouštěcí šrouby - převodovka ZF (spodní strana)

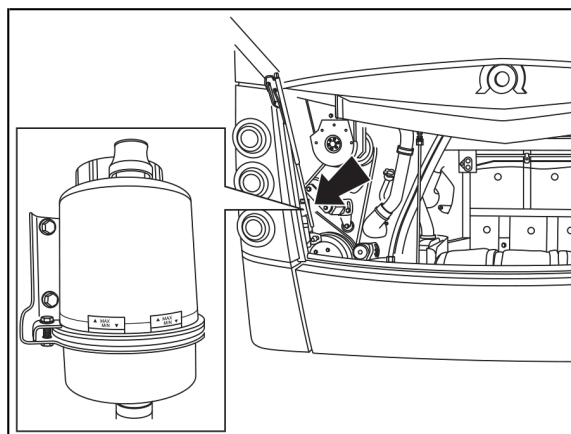
5.12 Měření a doplnění hladiny hydraulického oleje v okruhu servořízení

Pro plnění hydraulických systémů je předepsán hydraulický olej MOL ATF (GM DEXRON II)

K měření hladiny hydraulického oleje slouží štítky se znaky MIN - MAX, které jsou umístěny na nádobce hydraulického oleje, která je přístupná ze schránky motorového prostoru

Zjištění hladiny oleje:

- vozidlo musí stát na vodorovné ploše,
- otevřete víko motorového prostoru,
- odečtete hladinu oleje,
- v případě nízké hladiny odšroubujte víčko nádoby a dolijte předepsaný olej.

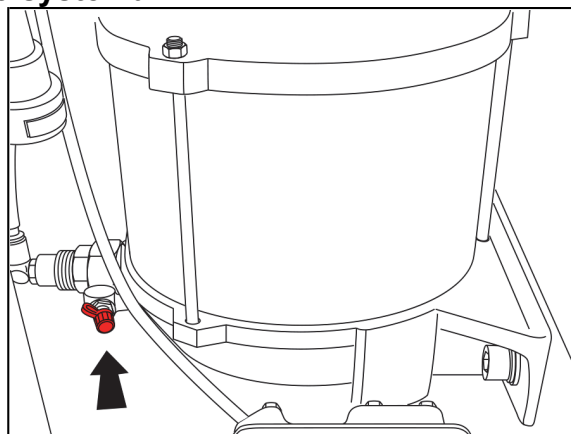


Obrázek 5.35 Kontrola hladiny hydraulického oleje servořízení



5.13 Doplnění maziva do centrálního mazacího systému

Mazivo se doplňuje přes mazací kulovou hlavici. Dodržujte specifikaci maziva a udržujte hladinu náplně v předepsaném rozmezí. Maximální objem maziva v nádobě je 1,7 l.



Obrázek 5.36 Plnění maziva do nádoby centrálního mazání



POZOR!

Zamezte vniknutí vzduchu do centrálního mazacího systému.

5.14 Doplnění chladicí kapaliny

Pro větší komfort při doplňování chladicí kapaliny do okruhu chlazení a topení je vozidlo vybaveno externí nádrží o objemu 5 litrů. Nádrž se nachází ve schráně č. 2, ovládací tlačítko čerpadla je přístupné po otevření víka motorového prostoru (schrána č. 4), na levé straně motorového prostoru.



POZOR!

Tento způsob plnění používejte pouze pro doplnění kapaliny v rozmezí MIN-MAX na vodoznaku. Pro plnění celého systému použijte nalévací hrdlo expanzní nádrže, které je umístěno vedle vodoznaku, v prostoru schránky č. 5.

Plnění systému provádějte pouze u studeného motoru.

Použití systému

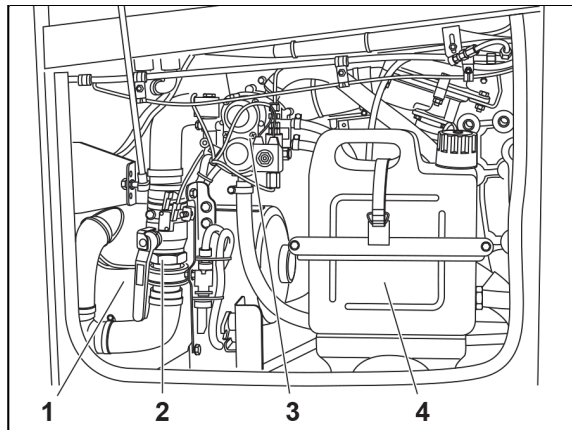
Pro funkčnost systému je nutné splnit následující podmínky:

- musí být vypnutý motor,
- musí být zapnutý klíček ve spínací skříňce v poloze 2,
- musí být otevřený kohout na hadici externího plnění ve schráně č. 2,
- musí být sejmuté víčko kanystru.



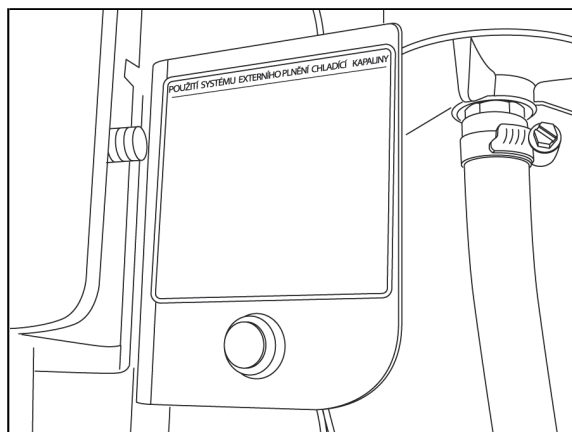
Postup plnění

- Otevřete dveře schránky č. 5, schránky č. 2 a víko motorového prostoru (schrána č. 4).
- Přes sejmuté víčko kanystru ve schráně č. 2 doplňte nádrž předepsanou chladicí kapalinou.
- Kanystr se nachází ve schráně č. 2, na obrázku pod pozicí 4.



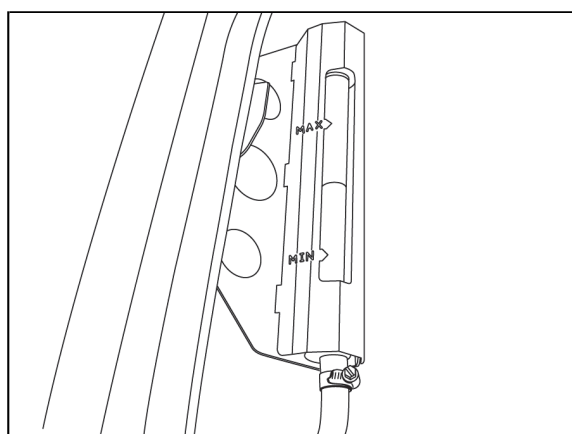
Obrázek 5.37 Schránka č. 2

- Po splnění podmínek stlačte a držte tlačítko po dobu nutnou k přečerpání požadovaného množství kapaliny.



Obrázek 5.38 Tlačítko přečerpávání

- Aktuální hladinu chladicí kapaliny v systému sledujte v průběhu plnění ve vodoznaku, který je umístěn v prostoru schránky č. 5.
- Po dosažení požadované hladiny tlačítko uvolněte.
- Dbejte na to, aby sací hadice v kanystru byla stále zavodněna. Zabráňte zavzdušnění systému.
- Systém plňte pouze po značku MAX na vodoznaku.



Obrázek 5.39 Vodoznak chladicí kapaliny

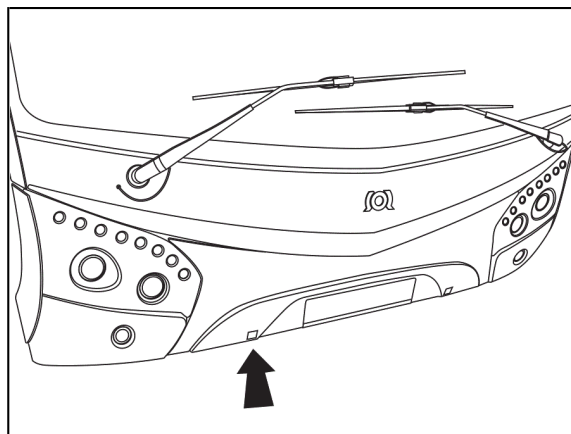
Po ukončení plnění zašroubujte zpět víčko kanystru, zavřete kohout na hadici externího plnění, případně otevřete hlavní kohout topení.



5.15 Doplnění kapaliny do nádrže ostřikovačů

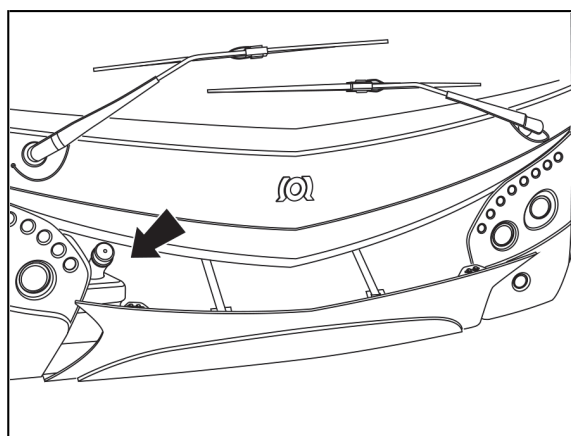
Nádrž kapaliny do ostřikovačů je umístěna v přední části vozu, po odklopení předního nárazníku.

- sklopení předního nárazníku provedeme zatažením páčky v dolní části (viz. šipka) směrem k vnější straně vozu a současným zatažením nárazníku k sobě



Obrázek 5.40 Sklápění předního nárazníku

- Kontrola množství se provádí vizuálně
- Doplnění kapaliny po odšroubování víčka hrdla

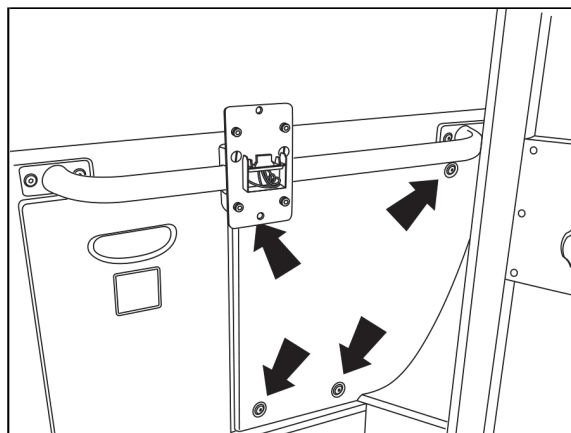


Obrázek 5.41 Umístění nádoby ostřikovačů

5.16 Výměna pylového filtru

Pylový filtr se nachází v přední výtopné skříni. Přístup k filtru je z vnitřního prostoru vozidla po demontáži víka u předních dveří vedle kabiny řidiče.

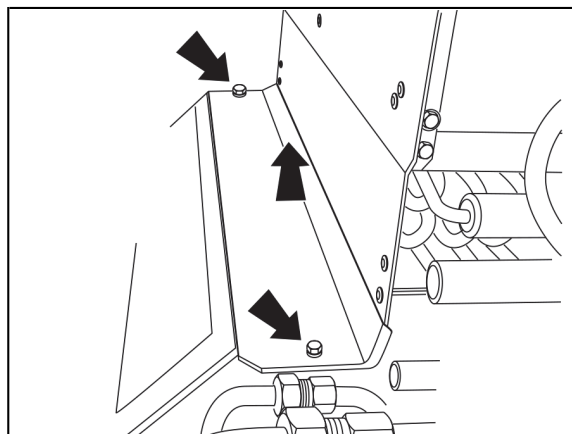
- Odšroubujte čtyři imbus šrouby a víko demontujte



Obrázek 5.42 Víko přední výtopné skříně

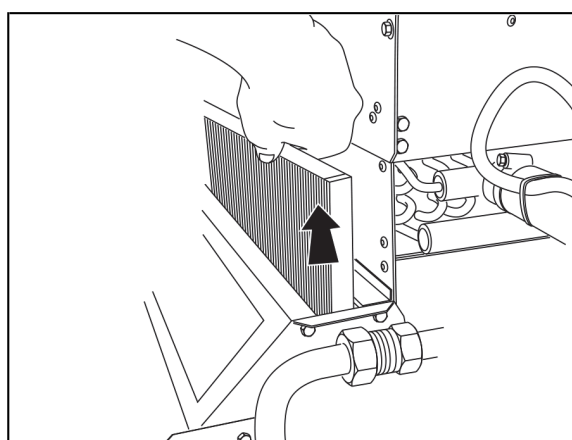


- Nyní je přístup k přední výtopné skříni. Demontujte dva šrouby M5 na spodním vodorovném plechu a plech vyjměte.



Obrázek 5.43 Krycí plech pylového filtru

- Pylový filtr vyjměte a vyměňte za nový.



Obrázek 5.44 Pylový filtr

Zkontrolujte, zda je nový filtr správně nasazený. Následnou montáž proveďte totožně v opačném pořadí.



Výměna pylového filtru

Interval výměny pylového filtru naleznete v kapitole *Plán údržby* a v přidělené servisní knížce



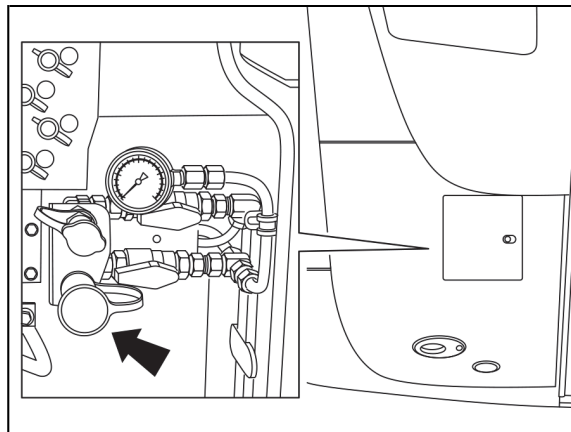
5.17 Doplnění paliva u vozu s motorem na stlačený zemní plyn

Plnicí hlavice jsou přístupné po odemknutí a odklopení víka ve schráně č. 6.

Plnicí zařízení

Systém plnění se skládá ze dvou typů plnicích hlavice:

- plnicí hlavice se skládá z ručního ventilu Emer Rubl 450 a plnicího nástavce Emer NGV1-P30 s plastovým krytem
- plnicí hlavice se skládá z ručního ventilu Emer Rubl 450 a plnicího nástavce WEH TN5 C1 354 01-X1 s plastovým krytem



Obrázek 5.45 Boční plnění CNG

Postup při plnění

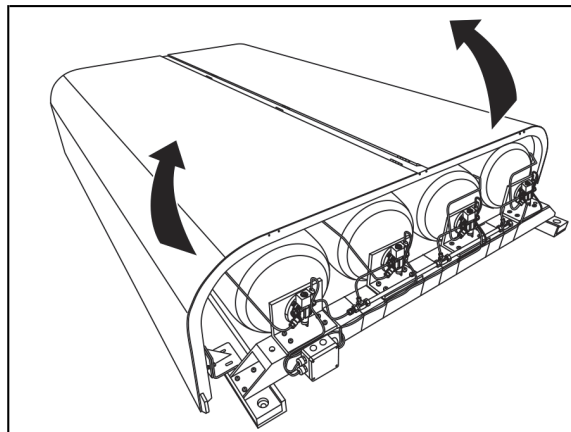
- přistavte vozidlo k výdejnímu stojanu podle pokynů obsluhy čerpací stanice, zastavte motor a elektrickou instalaci vozidla odpojte spínačem elektrického odpojovače akumulátorů
- odklopte dveře schránky (dle umístění plnicích hlavice)
- sejměte zátku plnicího hrdla
- připojte plnicí zařízení
- otevřete kohout na plnicí větvi k zásobníkům - u plnicí hlavice, kterou použijete k plnění
- provedte naplnění
- zavřete kohout na plnicí větvi - u plnicí hlavice, kterou jste použili k plnění
- odpojte plnicí zařízení
- nasadte zátku na plnicí hlavici
- zavřete víko schránky
- připojte elektrickou instalaci vozidla spínačem elektrického odpojovače akumulátorů



5.18 Údržba tlakových lahví

Tlakové lahve, ventily a potrubí nevyžadují žádnou údržbu. Provádí se pouze kontrola těsnosti plynového rozvodu přenosným detektorem plynu. Detektor se přiloží ke kontrolovanému spoji. Při zjištění netěsnosti je nutné uzavřít lahvové ventily a kontrolu opakovat. Případnou opravu provede zaškolený mechanik nebo odborná dílna. Měsíčně se kontrolují všechna spojení hadic v palivovém systému i systému ohřevu regulátoru tlaku kapalinou vodního okruhu motoru.

- Maximální životnost lahví je 20 let od data uvedení do provozu. Datum ukončení životnosti je uveden na lahvích.
- Malá revize lahví se provádí každý rok - viz. inspekční kniha
- Vnitřní kontrola neporušenosti se provádí každé 3 roky - viz. inspekční kniha



Obrázek 5.46 Tlakové lahve s OMB ventily



POZOR!

Rychlé uvolnění plynu způsobuje extrémní snížení teploty a pravděpodobně dojde ke snížení minimální provozní teploty (pod 40°C). Důsledkem je teplotní šok pro nádrže a příslušenství, který způsobí poškození vložky nádrže nebo samotných ventilů a tím zabrání opětovnému naplnění zásobníku při okolní teplotě.

- Nedovolte utvoření nadměrného množství námrazy na ventilech nebo nádržích. Dovolte případné námrazy odtát přirozenou cestou před dalším použitím vozidla (před další spotřebou plynu).
- K odstranění námrazy nepoužívejte zdroje tepla.
- Nevypouštějte plyn ze zásobníků rychleji než 15 m³/hod. Zásobníky nevyprazdňujte bez přerušení déle než 1 hod.
- K vyprázdnění zásobníků je přísně zakázáno použít vakuovou vývěvu.



POZOR!

Po 30 tis. ujetých km se provede kontrola upevňovacích prvků tlakových lahví. Demontáže zásobníků může provádět pouze odborná firma!



5.19 Regulátor tlaku plynu

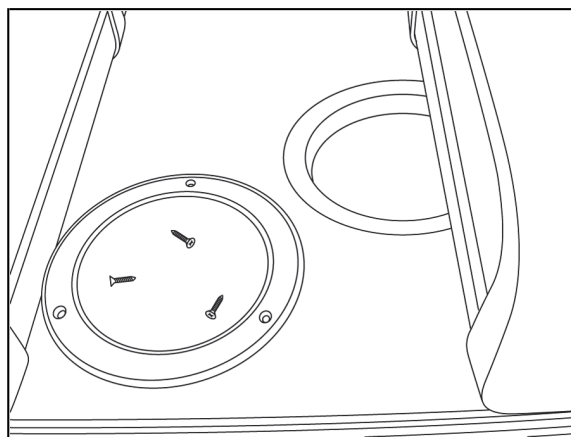
Regulátor je zapojen do chladicí soustavy vozidla, která udržuje jeho stálou teplotu. To je důležité pro přesné dávkování plynu. Po nastartování motoru, regulátor tlaku dosáhne během několika minut teploty 50°C, kterou udržuje za všech atmosférických i jízdních podmínek po dobu chodu motoru. Všechny vnitřní části regulátoru tlaku pracují při teplotě 50°C a tedy proces stárnutí membrán, kroužků, těsnění a ostatních dílů se zpomaluje. Jelikož se plyn méně rozpíná, válce jsou lépe plněny, roste energetická účinnost motoru. Důležité pro správnou funkci termostatu je zajistit čistotu chladicí kapaliny motoru, aby nemohlo dojít k zanášení regulátoru a snižování účinnosti ohřevu regulátoru. Pokud k němu dojde a regulátor zamrzne, je nutné odpojit pryžové potrubí a vyčistit. Pokud je provozováno vozidlo, jehož teplota nedosahuje provozní hodnoty, dochází nejen k nadměrnému opotřebením motoru, ale hrozí i zamrznutí regulátoru a tím i omezení dodávky paliva. Při plnění vizuálně zkontrolujte spony na pryžových hadicích, zda nedochází k úniku chladicí směsi

5.20 Nouzové odbrzdění parkovací brzdy

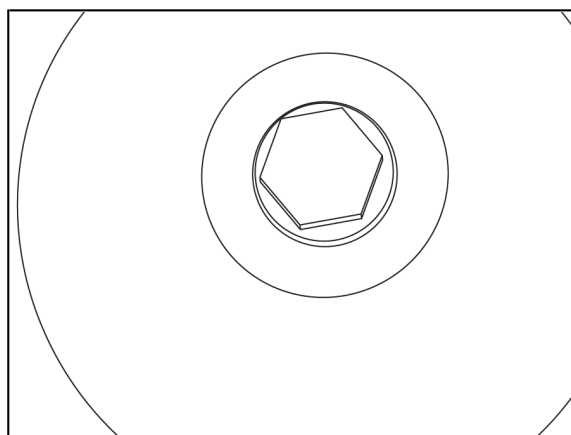
Jestliže je vozidlo bez potřebného tlaku vzduchu, jsou zabrzděna kola zadní nápravy pružinou v brzdovém válci. V případě nutnosti, například aby bylo možné tažení vozu, brzda musí být vyřazena z provozu pomocí mechanického zařízení.

Postup nouzového odbrzdění:

- Nejprve zajistěte přední kola klíny a posuňte páku parkovací brzdy do polohy zabrzděno.
- Odšroubujte víčko na zadním podběhu mezi sedačkami
- Vyšroubujte středový šroub na zadní straně brzdových válců na zadní nápravě.



Obrázek 5.47 Víčko



Obrázek 5.48 Povolení šroubu na brzdovém válci

**POZOR!**

Po zásahu do nouzového brzdového systému může být vůz pouze vlečen na tyči a v žádném případě nesmí jet samostatně.

Při vlečení je povolen pouze cca 2/3 náklon karosérie. Omezením je prostor mezi brzdovými válci zadní nápravy a kryty rozvodů.

5.21 Nouzový start z cizího zdroje

**DOPORUČENÍ!**

Z důvodu možnosti poškození elektronických zařízení vozidla při jiném způsobu startování je v ideálním případě možné doporučit: Nouzový start proveďte po dobití původních akumulátorů nebo výměnou vybitých za nabitě. Jestliže nelze tento způsob nouzového startu použít, postupujte dle následující kapitoly.

5.21.1 Start motoru při použití vnějšího zdroje elektrického proudu

Pomocný start se používá většinou za mrazu, kdy přirozeným fyzikálním procesem má elektrický olovený akumulátor vlivem nízké teploty elektrolytu nižší kapacitu a větší vnitřní odpor, anebo došlo k vybití akumulátorů z jiného důvodu.

Před připojením startovacího zdroje je třeba zkontrolovat:

- Svorky akumulátorových baterií. Přejechod mezi svorkou a kontaktem akumulátoru nesmí být zoxidovaný a musí být pevně dotažený.
- Akumulátory nesmí vykazovat fatální vady (např. zkratovaný článek).

Použití vnějšího zdroje:

- Akumulátorový vozík - Pomocné akumulátory musí mít stejné nominální napětí jako akumulátory vozidla.
- Startovací vozík - Výstupní startovací napětí nesmí překročit hodnotu 30 V.

**POZOR!**

Hrozí nebezpečí zničení elektronických řídicích jednotek instalovaných na vozidle.



Postup připojení vnějšího zdroje:

- Nejdříve vypněte elektrický i mechanický odpojovač.
- Vůz je vybaven startovací zásuvkou pro snažší připojení vnějšího zdroje umístěnou ve schráně č. 6. Pokud má vnější zdroj zástrčku shodnou se startovací zásuvkou vozidla, používejte výhradně toto propojení. Pokud by bylo nutné připojení přímo na póly akumulátoru, startovací kabely musí být opatřeny izolovanými svorkami a průřezy kabelů musí odpovídat startovacím proudům. Svorky kabelů se při zapojení na akumulátor nesmí vzájemně dotknout a kladná svorka nesmí přijít do kontaktu s žádnou částí kostry vozidla. Startovací kabely připojte nejprve na kladný pól akumulátoru a poté na záporný pól akumulátoru.
- Připojte startovací zdroj.
- Zapněte mechanický i elektrický odpojovač.
- Nastartujte motor vozidla a nechte ho běžet na 1200 ot/min po dobu 5 minut. Aby se při odpojování kabelů odstranilo velké napěťové zatížení, zapněte ventilátory topení před přivedením motoru na volnoběh.

Motor nechte běžet cca 1 minutu na volnoběh a potom odpojte startovací zdroj. Nejdříve odpojte kabel ze záporné svorky akumulátoru a následně z kladné.

5.22 Výměna hnacích řemenů

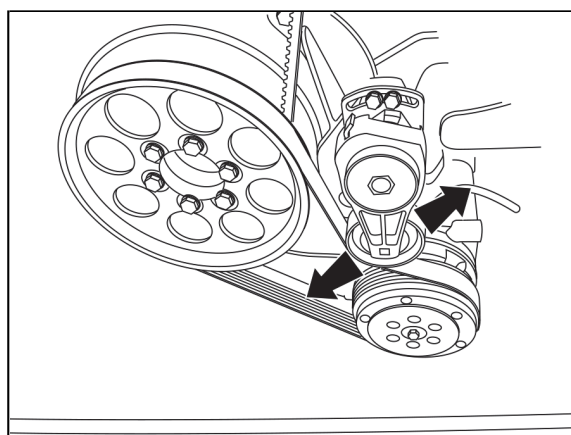


POZOR!

Dodržujte předepsané hodnoty napnutí řemenů. Málo napnutý řemen může kromě jiného způsobit přehřátí motoru, z důvodu malé účinnosti chlazení. Naopak zbytečně velké napnutí řemenů způsobí zvýšené namáhání ložisek, které se projeví jejich výrazně menší životností.

5.22.1 Plochý drážkový řemen pohonu kompresoru klimatizace

Napnutí řemenu kompresoru klimatizace je prováděno automaticky, pomocí pružinou přitlačované kladky. Při výměně řemene pouze odkloníte kladku, řemen nasadíte a kladku vrátíte zpět.



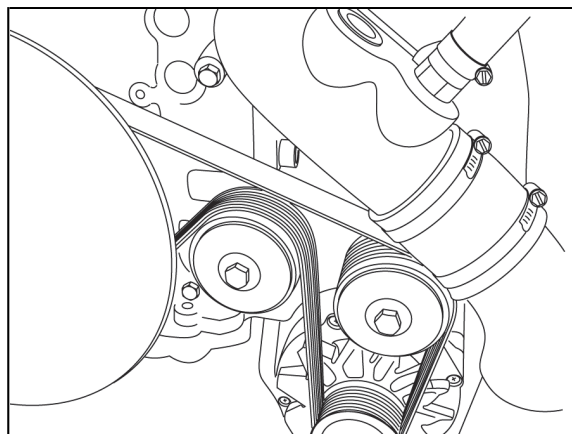
Obrázek 5.49 Hnací řemen kompresoru klimatizace



Kontrolu proved'íte tlakem na řemen silou 100 N a průhyb řemenů nesmí být větší než 9 až 11 mm.

5.22.2 Ploché řemeny pohonu alternátoru

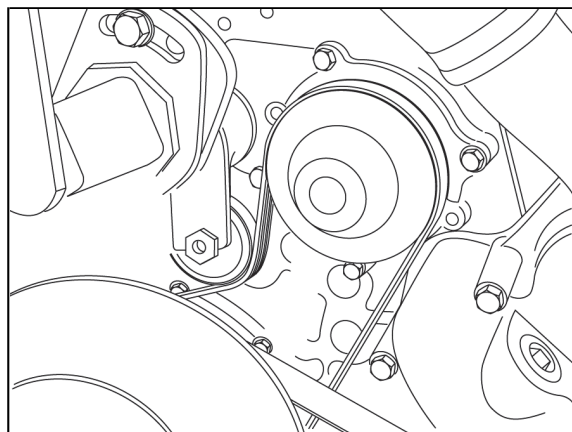
Napnutí řemen alternátoru je prováděno automaticky, pomocí pružinou přitlačované kladky. Při výměně řemene pouze odkloníte kladku, řemen nasadíte a kladku vrátíte zpět.



Obrázek 5.50 Řemen pohonu alternátoru

5.22.3 Ploché řemeny pohonu vodního čerpadla

Napnutí řemenu vodního čerpadla je prováděno automaticky, pomocí pružinou přitlačované kladky. Při výměně řemene pouze odkloníte kladku, řemen nasadíte a kladku vrátíte zpět.

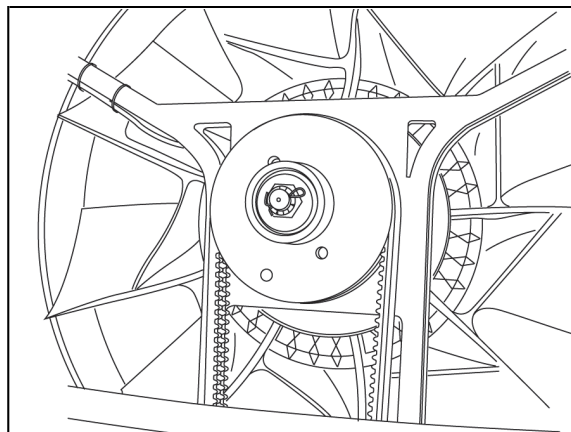


Obrázek 5.51 Řemen pohonu vodního čerpadla



5.22.4 Klínový řemen předloha - ventilátor

- Klínové řemeny pohonu předlohy jsou napínány oddálením řemenice předlohy.
- Povolte 8 šroubů M8 na držáku předlohy.
- Aretačním šroubem M12 na tělese předlohy posouvejte řemenici, až jsou řemeny napnuty.
- Zajistěte kontramatku aretačního šroubu M12 a dotáhněte 8 šroubů M8 na předloze.

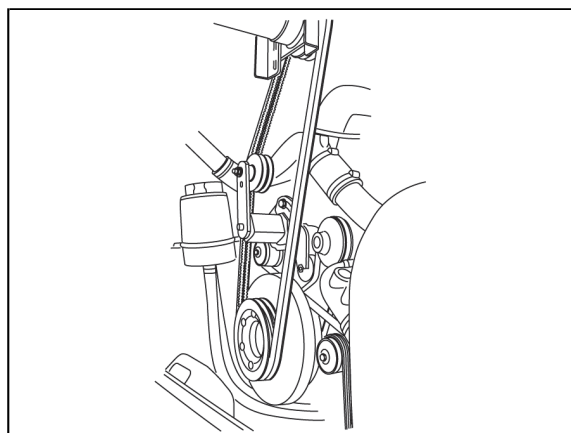


Obrázek 5.52 Klínové řemeny předloha - ventilátor

Kontrolu proveďte tlakem na řemen silou 100 N a průhyb řemenů nesmí být větší než 9 až 11 mm.

5.22.5 Klínový řemen motor - předloha

- Napnutí těchto řemenů se provádí až po napnutí řemenů mezi předlohou a ventilátorem (viz výše).
- Povolte aretační šroub M12 na tělese držáku napínací kladky.
- Povolte imbusový šroub na napínáku.
- Na čtyřhranné tělo napínáku nasadte klíč č. 54 a otáčejte napínák směrem doleva.
- Napínejte řemen, než se rysky na napínáku překryjí v poloze 2 (pohyb o cca 16°).
- Po dosažení této polohy dotáhněte horní šroub na napínáku a aretační šroub.



Obrázek 5.53 Klínové řemeny motor - předloha

V případě špatně seřízených řemenů může dojít ke špatné funkci ventilátoru chlazení a následnému přehřátí motoru.



5.23 Mytí agregátů a karoserie

Čištění a omývání vozidla je obecně možné mýdlovou vodou, proudem vody nebo tlakovou vodou s místními omezeními, u potahů a čalounění je možné použít vysavač. Při použití čisticích přípravků je třeba předem provést zkoušku přípravku a způsobu čištění na malé části karoserie. Následně provést opláchnutí čistou vodou. Při náznaku porušení laku nebo části karoserie je třeba vyloučit tento čisticí prostředek z užívání k čištění, pokud je vše v pořádku, můžete prostředek používat.



POZOR!

Absolutně nevhodné prostředky:

- rozpouštědlové čističe
- ředidla
- aceton
- chlorované uhlovodíky atd.
- kyseliny
- zásady
- silně alkalické čističe
- abrazivní čističe nebo přípravky s brusným účinkem (drátěnky, textilie s hrubým a tvrdým vláknem apod.)

5.23.1 Mytí agregátů

Při odstraňování provozních nečistot z agregátů autobusu lze použít tlakovou vodu z vysokotlakého mycího zařízení. Její maximální teplota nesmí přesáhnout 60°C. Mytí provádějte při studeném motoru. Před čištěním tímto způsobem zabraňte vhodným opatřením vniknutí vody do elektrického příslušenství a řídicích jednotek těchto agregátů

Doporučené přípravky na odstraňování nečistot

K odstraňování mastných nečistot z agregátů doporučujeme přípravek **POLYTOP ČISTIČ MOTORŮ VISKOSE OKW**. Přípravek stačí nanést nastříkáním, nechat působit 2-5 minut a opláchnout vysokotlakým zařízením.



POZOR!

V případě nezamezení vniknutí vody do elektrického příslušenství a řídicích jednotek dojde k jejich poškození a bude to mít vliv na záruční podmínky.



5.23.2 Mytí karoserie

Vnější část karoserie

K mytí vnějších částí karoserie je možné použít tlakovou vodu z vysokotlakého mycího zařízení. Dále je možné použít mýdlovou vodu nebo běžné prostředky k tomu určené, po aplikování čisticích prostředků nezapomeňte vůz dostatečně opláchnout čistou vodou. Nepoužívejte horkou páru.

Přístrojová deska

K mytí přístrojové desky používejte mýdlovou vodu.

Interiér autobusu

K čištění a mytí interiéru vozu používejte mýdlovou vodu nebo běžné čisticí prostředky k tomu určené (běžné saponáty a čističe skel). Na podlaze nenechávejte stát vodu, vždy plochu řádně vysušte.



POZOR!

V prostoru cestujících a řidiče nepoužívejte tlakovou vodu z vysokotlakého mycího zařízení!



POZOR!

Při použití čisticích prostředků dbejte na dodržení předepsaného poměru ředění. Při použití silnějšího koncentrátu než je povoleno nebo při použití absolutně nevhodných prostředků může dojít k poškození jednotlivých částí interiéru a může to mít vliv na záruční podmínky.

Podvozek

K odstraňování nečistot z oblasti podvozku doporučujeme přípravek **POLYTOP ČISTIČ POLYSTAR PLUS**.

5.24 Odstavení vozidla

V případě, že bude vozidlo odstaveno na delší dobu, postupujte následujícím způsobem:

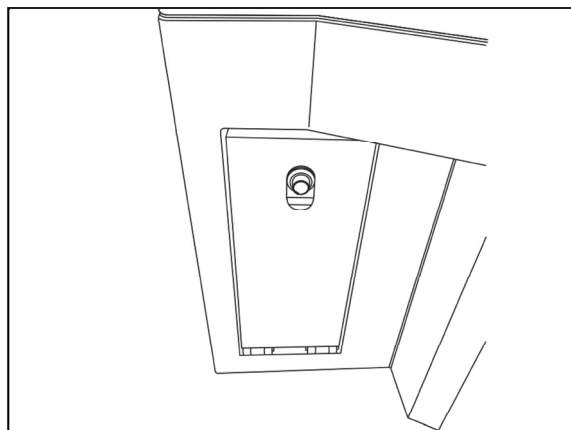
- Zajistěte vozidlo parkovací brzdou,
- na voliči rychlostních stupňů zvolte neutrální,
- zkontrolujte, zda jsou uzavřeny dveře a okna,
- vypněte elektrický odpojovač,
- zavřete a zajistěte přední dveře z venku vozu,
- vypněte mechanický odpojovač,
- založte kolo klínem.



5.25 Údržba lednice

Lednice je instalována na přání zákazníka. V případě, že Váš vůz je lednicí vybaven, je nutné pro správný a bezporuchový chod zařízení dodržovat následující pokyny:

- každých 6 měsíců vyfoukejte ventilátor tlakovým vzduchem (zejména před letní sezonou)
- odstraňte také prach z pantů dvířek, panty dvířek namazat mazacím sprejem a seřídit
- kontrola těsnění
- vytřít chladicí komoru octovou vodou nebo podobným čisticím prostředkem
- v případě nedostatečné chladicí funkce je nutné vyměnit chladicí agregát za nový (repasovaný)



Obrázek 5.54 Lednice řidiče



5.26 Plán údržby

Název operace	Cyklus údržby v tisících kilometrů												Technické údaje, poznámka
	5	30	60	90	120	150	180	210	240	270	300	330	
1. Podvozek - rám	5	30	60	90	120	150	180	210	240	270	300	330	-
Kontrola neporušenosti svarů, profilů a příček nosného roštu, mostu přední nápravy a držáku servořízení	X	X	X	X	X	X	X	X	X	X	X	X	dále po 30 tis. km
2. Spojovací hřídel	5	30	60	90	120	150	180	210	240	270	300	330	-
Kontrola šroubových spojů spojovacího hřídele (ručním přetažením) a domazání (není-li bezúdržbový), kontrola kloubu ložiskového kříže	X	X	X	X	X	X	X	X	X	X	X	X	dále po 30 tis. km
3. Motor s příslušenstvím	5	30	60	90	120	150	180	210	240	270	300	330	-
Motor - výměna oleje	-	X	X	X	X	X	X	X	X	X	X	X	LS 5W30 (Valvoline profleet)
Motor - výměna olejové vložky	-	X	X	X	X	X	X	X	X	X	X	X	vždy při výměně oleje
Výměna chladicí kapaliny	výměna po 90 tis km nebo po 2 letech provozu												Fleetguard ES compleat EG
Kontrola šroubových spojů uložení motoru a kompresoru (ručním přetažením)	X	X	X	X	X	X	X	X	X	X	X	X	dále po 30 tis. km
Ventily - seřízení ventilových vůlí	X	X	X	X	X	X	X	X	X	X	X	X	dále po 30 tis. km
Výměna lambda sond	-	X	X	X	X	X	X	X	X	X	X	X	dále po 30 tis. km
Kontrola těsnění trubek vysokotlakého a nízkotlakého systému	X	X	X	X	X	X	X	X	X	X	X	X	dále po 30 tis. km
Kontrola zavírání elektromagnetických ventilů lahví	X	X	X	X	X	X	X	X	X	X	X	X	dále po 30 tis. km
Kontrola těsnění trubek chladicí kapaliny (vyhřívání) regulátoru tlaku plynu, kontrola dotažení všech hadicových spon	X	X	X	X	X	X	X	X	X	X	X	X	dále po 30 tis. km
Výměna zapalovacích svíček	-	X	X	X	X	X	X	X	X	X	X	X	dále po 30 tis. km
Výměna konektorů zapalovacích svíček	-	X	X	X	X	X	X	X	X	X	X	X	dále po 30 tis. km
Klínové řemeny - kontrola stavu všech řemenů + kontrola jejich napnutí, kontrola kladek	X	X	X	X	X	X	X	X	X	X	X	X	dále po 30 tis. km



pokračování tabulky plánu údržby

Výměna hnacích řemenů a kladek	-	-	-	X	-	-	X	-	-	X	-	-	dále po 90 tis. km
Výměna předfiltru paliva CNG-k výměně je potřeba přípravek č. P-MNT-6105 (utahovací moment kartuše filtru je 40 N-m)	X	X	X	X	X	X	X	X	X	X	X	X	dále po 30 tis. km
Odkalování předfiltru paliva CNG (utahovací moment zátky je 37 N-m)	-	-	-	-	-	-	-	-	-	-	-	-	každý týden!
Klínové řemeny - kontrola stavu všech řemenů + kontrola jejich napnutí, kontrola kladek	X	X	X	X	X	X	X	X	X	X	X	X	dále po 30 tis. km
Výměna hnacích řemenů a kladek	-	-	-	X	-	-	X	-	-	X	-	-	dále po 90 tis. km
Čistič vzduchu a sání kontrola-výměna	X	X	X	X	X	X	X	X	X	X	X	X	výměna vložky vždy při výměně motorového oleje
Výfukové potrubí, turbodmychadlo - dotažení spojů	X	X	X	X	X	X	X	X	X	X	X	X	dále po 30 tis. km
Chladič motoru (vodní) - čištění lamel (vyfoukání stlačeným vzduchem do 5 Bar)	X	X	X	X	X	X	X	X	X	X	X	X	čištění i častěji, dle typu provozu
Výměna filtrů v komoře odvětrání olejových par z prostoru klikového hřídele	X	X	X	X	X	X	X	X	X	X	X	X	výměna vložky vždy při výměně motorového oleje
Kontrola těsnosti palivového, hydraulického, vzduchového systému, okruhu sání, kontrola spojů chladičů a topné soustavy, kontrola zátek exp. nádoby	X	X	X	X	X	X	X	X	X	X	X	X	dále po 30 tis. km
Vyčtení chyb z paměti elektroniky motoru	X	X	X	X	X	X	X	X	X	X	X	X	dále po 30 tis. km
Chladič sání vzduchu motoru - čištění lamel (vyfoukání stlačeným vzduchem do 5 Bar)	X	X	X	X	X	X	X	X	X	X	X	X	čištění i častěji, dle typu provozu
Kontrola mazacího tlaku motoru	X	X	X	X	X	X	X	X	X	X	X	X	dále po 30 tis. km
4. Převodovka	5	30	60	90	120	150	180	210	240	270	300	330	-
Kontrola stavu oleje a těsnosti	X	X	X	X	X	X	X	X	X	X	X	X	dále po 30 tis. km
Kontrola dotažení šroubových spojů na závěsech převodové skříně a spojení s motorem	X	X	X	X	X	X	X	X	X	X	X	X	dále po 30 tis. km



pokračování tabulky plánu údržby

Výměna oleje (automatická převodovka ZF ECOLIFE)	Výměna po 120 tis. km nebo 3 letech provozu												Olej ZF Ecofluid Life
	5	30	60	90	120	150	180	210	240	270	300	330	
5. Přední náprava													-
Kontrola ložiska náboje + kontrola těsnění ložiska - únik maziva	X	X	X	X	X	X	X	X	X	X	X	X	dále po 30 tis. km
Kulové čepy - kontrola vůlí (seřízení)	X	X	X	X	X	X	X	X	X	X	X	X	dále po 30 tis. km
Kontrola tloušťky brzdového obložení	X	X	X	X	X	X	X	X	X	X	X	X	min. tloušťka třecího materiálu 2 mm, dále po 30 tis. km
Kontrola dotažení šroubů a matic	-	-	X	-	X	-	X	-	X	-	X	-	dále po 60 tis. km
Mazání hlavních mazacích míst nápravy - ruční mazání	-	X	X	X	X	X	X	X	X	X	X	X	mazací tuk: TE-ML 12G Mobilgrease XHP-222, dále po 30 tis. km
Kontrola promazání a funkčnosti centrálního mazacího systému ACF - příp. doplnění maziva	X	X	X	X	X	X	X	X	X	X	X	X	mazací tuk: TE-ML 12P MOL LITON 0EP, dále po 30 tis. km
Ložiska kol, kontrola hlučnosti a axiální vůle	X	-	X	-	X	-	X	-	X	-	X	-	dále po 60 tis. km
Kontrola tloušťky brzdového kotouče	X	X	X	X	X	X	X	X	X	X	X	X	min. tloušťka kotouče 37 mm, dále po 30 tis. km
6. Zadní náprava													-
Kontrola šroubových spojů zadní nápravy (ručním přetažením)	X	X	X	X	X	X	X	X	X	X	X	X	dále po 30 tis. km
Kontrola stavu oleje v rozvodovce	X	X	X	X	X	X	X	X	X	X	X	X	dále po 30 tis. km
Výměna oleje a kontrola těsnosti	-	-	-	-	X	-	-	-	X	-	-	-	dále po 120 tis. km (nebo po 3 letech)
Kontrola tloušťky brzdových destiček	X	X	X	X	X	X	X	X	X	X	X	X	min. tloušťka třecího materiálu 2 mm, dále po 30 tis. km



pokračování tabulky plánu údržby

Kontrola geometrie zadní nápravy - příp. seřízení. Při seřizování dbát na správné směřování spon horní vodící tyče (spony nesmí směřovat k podélníku a krytům rozvodů !)	X	-	X	-	X	-	X	-	X	-	X	-	dále po 60 tis. km
Vizuální kontrola pryžových uložení	X	X	X	X	X	X	X	X	X	X	X	X	dále po 30 tis. km
Kontrola tloušťky brzdového kotouče	X	X	X	X	X	X	X	X	X	X	X	X	min. tloušťka kotouče 37 mm, dále po 30 tis. km
Kontrola geometrie zadní nápravy - příp. seřízení	X	-	X	-	X	-	X	-	X	-	X	-	dále po 60 tis. km
Náboje kol - výměna vazelíny	-	-	-	-	-	-	-	-	-	-	-	-	výměna po 4 letech nebo po ujetí 480 tis. km
7. Kola	5	30	60	90	120	150	180	210	240	270	300	330	-
Kontrola dotažení matic kol	X	X	X	X	X	X	X	X	X	X	X	X	po montáži, dále po 30 tis. km
8. Řízení a ovládání	5	30	60	90	120	150	180	210	240	270	300	330	-
Kontrola vůlí kulových čepů řídicí a spojovacích tyčí	X	X	X	X	X	X	X	X	X	X	X	X	dále po 30 tis. km
Kontrola geometrie přední nápravy, příp. seřízení	X	-	X	-	X	-	X	-	X	-	X	-	dále po 60 tis. km
Kontrola příp. seřízení dorazů řízení	X	-	X	-	X	-	X	-	X	-	X	-	dále po 60 tis. km
Kontrola uložení předlokových pák	X	X	X	X	X	X	X	X	X	X	X	X	dále po 30 tis. km
Výměna oleje okruhu servořízení	X	-	X	-	X	-	X	-	X	-	X	-	MOL ATF (DEXRON II), dále po 60 tis. km
Výměna vložky filtru okruhu servořízení	X	-	X	-	X	-	X	-	X	-	X	-	dále po 60 tis. km
Kontrola těsnosti hydraulické soustavy	X	X	X	X	X	X	X	X	X	X	X	X	dále po 30 tis. km
Kontrola šroubových spojů servořízení, sloupku volantu (ručním přetažením)	X	X	X	X	X	X	X	X	X	X	X	X	dále po 30 tis. km
9. Brzdy a pérování, ostatní pneumatické přístroje	5	30	60	90	120	150	180	210	240	270	300	330	-
Kontrola funkce EBS	X	X	X	X	X	X	X	X	X	X	X	X	dále po 30 tis. km



pokračování tabulky plánu údržby

Kontrola čistoty impuls. kroužku ABS	X	X	X	X	X	X	X	X	X	X	X	X	dále po 30 tis. km
Výměna vložky sušiče (výměna za originální díl WABCO 432 410 244 2)	-	-	X	-	X	-	X	-	X	-	X	-	dále po 60 tis. km
Výměna sušiče - revize	-	-	-	-	-	-	-	-	-	-	-	-	při zvýšeném objemu vody ve vzduchojemech
Kontrola těsnosti brzdové soustavy	X	X	X	X	X	X	X	X	X	X	X	X	dále po 30 tis. km
Kontrola lehkosti zpětného pohybu brzdových mechanismů a pryžových částí	X	X	X	X	X	X	X	X	X	X	X	X	dále po 30 tis. km
Kontrola náběhu tlaku v brzdových válcích, měření brzdových sil jednotlivých kol a funkce EBS a jejich ovládacích ventilů	X	X	X	X	X	X	X	X	X	X	X	X	dále po 30 tis. km
Kontrola stavu tlumičů pérování a stavu pryžových dorazů	X	X	X	X	X	X	X	X	X	X	X	X	dále po 30 tis. km
Kontrola a seřízení výšky pérování	X	-	X	-	X	-	X	-	X	-	X	-	dále po 60 tis. km
Odkalení všech vzduchojemů	X	X	X	X	X	X	X	X	X	X	X	X	před každou jízdou, při údržbě po 30 tis. km
10. Karosérie	5	30	60	90	120	150	180	210	240	270	330	360	-
Kontrola těsnění, zámky a závěsy dveří schrán, mazání zámků a závěsů	X	X	X	X	X	X	X	X	X	X	X	X	dále po 30 tis. km
Oprava protikorozní ochrany spodku vozu	-	-	-	-	-	-	-	-	-	-	-	-	1x za 2 roky
Protikorozní ochrana dutin	-	-	-	-	-	-	-	-	-	-	-	-	1x za 2 roky
Kontrola úplnosti a nepoškozenosti zásepek děr pro protikorozní ochranu na nosnících pérování přední a zadní nápravy	X	X	X	X	X	X	X	X	X	X	X	X	dále po 30 tis. km
11. Dveře a ovládání dveří	5	30	60	90	120	150	180	210	240	270	300	330	-
Kontrola seřízení dveří, dotažení šroubových spojů	X	X	X	X	X	X	X	X	X	X	X	X	při každém servisním zásahu na dveřích, údržba po 30 tis. km



pokračování tabulky plánu údržby

Kontrola znečištění regulátoru tlaku vzduchu dveří, případně vyčistit (regulátor vyměnit při tlakové ztrátě 1bar, nebo 1x za 2 roky) - pouze regulátor IMI	X	X	X	X	X	X	X	X	X	X	X	X	při každém servisním zásahu na dveřích, údržba po 30 tis. km
12. Vnitřní výbava	5	30	60	90	120	150	180	210	240	270	300	330	-
Kontrola upevnění sedadel cestujících	X	X	X	X	X	X	X	X	X	X	X	X	dále po 30 tis. km
Vyfoukání prachu z prostoru ventilátoru lednice a pantů dvířek lednice (je-li lednice instalována)	-	X	X	X	X	X	X	X	X	X	X	X	každých 30 tis. km nebo 6 měsíců provozu
13. Elektrická výbava	5	30	60	90	120	150	180	210	240	270	300	330	-
Kontrola, seřízení světlometů	X	X	X	X	X	X	X	X	X	X	X	X	dále po 30 tis. km
Kontrola stavu akumulátorů, odpojovače, kontrola ukostření, kontrola kabel. svazku, kontrola stavu elektrolytu	X	X	X	X	X	X	X	X	X	X	X	X	dále po 30 tis. km
Kontrola ukostření a dotažení třmenů spouštěče, alternátoru, ukostření motoru	X	X	X	X	X	X	X	X	X	X	X	X	dále po 30 tis km
Odzkoušení funkce elektrických obvodů	X	X	X	X	X	X	X	X	X	X	X	X	dále po 30 tis km
Kontrola šroubových spojů elektrických rozvaděčů	X	X	X	X	X	X	X	X	X	X	X	X	dále po 30 tis km
Kontrola vypáskování hadic rozvodů vzduchu a elektrických svazků	X	X	X	X	X	X	X	X	X	X	X	X	dále po 30 tis km
14. Nezávislé topení	5	30	60	90	120	150	180	210	240	270	300	330	-
Kontrola těsnosti palivového okruhu	X	X	X	X	X	X	X	X	X	X	X	X	dále po 30 tis. km
Regulátor tlaku plynu - utahovací moment zátky 8+/- 1Nm	Vypouštění oleje												každé 3 měsíce
Výměna regulátoru tlaku plynu	-												po 3 letech
Vizuální kontrola hadice sání vzduchu, vstupní mřížky a výfuku	X	X	X	X	X	X	X	X	X	X	X	X	také vždy před topnou sezónou, dále po 30 tis. km
Přezkoušení funkce nezávislého topení	X	X	X	X	X	X	X	X	X	X	X	X	také vždy před topnou sezónou, dále po 30 tis. km



Konec tabulky plánu údržby

15. Automatický hasicí systém	5	30	60	90	120	150	180	210	240	270	300	330	-
Kontrola mechanického poškození systému, koroze dílů (poškozené vyměnit)	provádí se 1x měsíčně												(provádí autorizovaný servis SORu)
Kontrola podpěrných držáků rozděl. potrubí, kabelu LHD, dotažení uvolněných armatur	provádí se 1x měsíčně												(provádí provozovatel, popřípadě autorizovaný servis SORu)
Kontrola řídicí jednotky a indikace, kontrola elektrických konektorů	provádí se 1x měsíčně												(provádí provozovatel, popřípadě autorizovaný servis SORu)
Kontrola čistoty trysek, je-li potřeba vyčištění tlakovým vzduchem, kontrola přítomnosti ochranných krytek (chybějící doplnit)	provádí se 1x měsíčně												(provádí provozovatel, popřípadě autorizovaný servis SORu)
Kontrola správné polohy pístu pomocí ukazatele	provádí se 1x měsíčně												(provádí provozovatel, popřípadě autorizovaný servis SORu)
Kontrola správného tlaku v systému (pomocí tlakoměru, po demontáži tlak. spínače 160 bar). Správný tlak při teplotě $20 \pm 2^\circ\text{C}$ by měl být 200 ± 5 bar. Kontrola čistoty LHD kabelu (případně vyčistit)	provádí se 1x ročně												Roční kontrola provozuschopnosti požárně bezpečnostního zařízení dle § 7 vyhlášky č. 246/2001 Sb. o požární prevenci (provádí autorizovaný servis Rotarexu)
Výměna celého systému	provádí se 1x za 10 let												(provádí autorizovaný servis Rotarexu)
Údržba systému po aktivaci: Výměna kabelu LHD Vyčištění rozvodného potrubí a trysek Naplnění nádoby hasivem 4 l a jeho natlakování dusíkem 200 bar Další úkony v návaznosti na individuálním rozsahu poškození hasicího systému v důsledku jeho aktivace	po aktivaci												Mimořádná kontrola provozuschopnosti požárně bezpečnostního zařízení dle § 7 vyhlášky č. 246/2001 Sb. o požární prevenci (provádí autorizovaný servis Rotarexu a je plně v odpovědnosti provozovatele vozidla)

**Údržba klimatizace**

V případě, že provozovatel autobusu nezajistí pravidelnou údržbu klimatizace, dojde k zániku záruky na klimatizaci. Údržbu klimatizací provádí výhradně autorizovaný servis výrobce klimatizace, případně osoba jím pověřená. Níže naleznete tabulky pro vybrané typy klimatizací.

WEBASTO Cool Top 220 RT-C, 250 RT-C a 300 RT-C

Položka	Předmět kontroly	Cyklus údržby		
		30.000 km	60.000 km	90.000 km nebo 1 rok
Kompresor	-	-	-	-
Řemen kompresoru	Výměna	-	-	X
Napnutí řemenu při chlazení	Kontrola napnutí	X	X	-
Řemenice napínáku	Výměna	-	X	-
Napínák řemenu	Výměna	-	X	-
Upínací šrouby	Uvolnění, upevnění	-	-	X
Kompresor	Hlučnost	-	-	X
Řemenice kompresoru	Prokluz spojky	-	-	X
Výparník a kondenzátor	-	-	-	-
Filtrdehydrátor	Výměna	-	-	X
Lamely kondenzátoru	Znečištění / únik chladiva	-	-	X
Lamely výparníku	Znečištění / únik chladiva	-	-	X
Ventilátor	Hlučnost	-	-	X
Jiné	-	-	-	-
Tlakový test okruhu	-	-	-	X
Kontrola elektrických spojů	-	-	-	X
Kontrola hadic a šroubení	-	-	-	X
Výměna chladiva	R134a	-	-	X
Výměna oleje v kompresoru	-	-	-	X



WEBASTO SPHEROS SANTANA XL

Tabulka 5.8 Webasto spheros santana XL

Název operace	Cyklus údržby	
Pohonná jednotka	6 měsíců	1 rok
Kontrola uchycení a doplňkových částí kompresoru (např. praskliny) případné dotažení a utěsnění (je-li to nutné, výměna)	X	-
Kontrola hladiny oleje ve skleněné měrce při zapnutém kompresoru	X	-
Kontrola funkčnosti kompresoru - kontrola tlaků, př. neobvyklých zvuků	X	-
Magnetická spojka - kontrola sepnutí spojky bez prokluzu, příp. vydávání neobvyklých zvuků	X	-
Kontrola napnutí a stavu klínového řemene	X	-
Kontrola správné funkce předepínání a chodu ložiska napínací kladky	X	-
Chladicí okruh	6 měsíců	1 rok
Kontrola těsnosti vedení a šroubení chladicího okruhu	X	-
Chladicí medium - při 1500 - 1700 ot/min. po 2 min. funkčního času nesmí být vidět žádné bubliny v kontrolním průzoru	X	-
Kontrola příslušenství a izolace snímače expanzního ventilu	X	-
Kontrola těsnosti filtru dehydrátoru	X	-
Sběrná nádoba chladicího média - kontrola výskytu trhlin, koroze nebo jiného poškození	X	-
Elektrické komponenty	6 měsíců	1 rok
Kontrola oxidace a prodření kabelů vedení el. instalace	X	-
Kontrola relé, pojistek, tlak. spínače, termostatů	X	-
Kontrola řídicího systému a regulace(dle pokynů)	X	-
Kontrola správného chodu, zvuku ložiska, správného otáčení a uchycení příslušenství ventilátoru chladiče a výparníku	X	-
Vzduchové filtry	6 měsíců	1 rok
Kontrola a vyčištění filtru čerstvého vzduchu (pokud je to nutné výměna)	X	-
Kontrola a vyčištění oběhového vzduchového filtru (pokud je to nutné výměna)	X	-
Výparník / chladič	6 měsíců	1 rok
Kontrola a vyčištění lamel (pokud je to nutné narovnání)	X	-
Kryt	6 měsíců	1 rok
Kontrola uchycení a dosednutí víka	X	-

**WEBASTO SPHEROS CITYSPHERE**

Tabulka 5.9 Webasto spheros citysphere

Název operace	Cyklus údržby	
Okruh klimatizace	6 měsíců	1 rok
Šroubové spoje - kontrola těsnění detektorem netěsnosti	-	X
Kondenzátor - zkontrolovat stav lamel (případně vyčistit)	X	-
Odtok kondenzátu - zkontrolovat odtokový otvor a příp. vyčisti	X	-
Střešní jednotka - Zkontrolovat pevnost upevnění koncovek a celkový stav	-	X
Kompresor	6 měsíců	1 rok
Kompresor - zkontrolovat bezhlučnost chodu	X	-
Upevňovací prvek - zkontrolovat stav a upevnění	-	X
Elektrické spoje	6 měsíců	1 rok
Napájecí vedení - zkontrolovat bezchybný stav	X	-
Konektory - zkontrolovat bezchybný stav a uchycení	X	-
Přípojky motoru - zkontrolovat korozi	-	X



KONVEKTA KL2/48/400V-SCROLL-SOR

Tabulka 5.10 Konvekta KL2/48/400V-SCROLL-SOR - 1. část

Název operace	A	B	C	D	E	Nastavení hodnot	Poznámky
Chladicí oběh a jeho komponenty	Kontrola při předání	Měsíční údržba	Půlroční údržba	Roční údržba	Tříletá údržba	-	-
Kontrola stavu chladiva přes průhledítko (vysušovač)	X	-	X	-	-	-	-
Přezkoušení těsnosti okruhu	X	-	-	X	-	Při systémovém tlaku 25.0 bar	Při odchylce od poz. 1/ při zásahu do chladicího okruhu
Vyčištění kondenzátoru	-	-	-	X	-	Stlačeným vzduchem. Ne proudem páry!	Po předchozí optické kontrole
Vyčištění výparníku	-	-	-	X	-	Tlakovým vzduchem	Vyrovnat lamely lamelovým hřebenem
Kontrola odtoku kondenzované vody	-	-	-	X	-	-	-
Kontrola sběrače chladiva (koroze)	-	-	X	-	-	Optická kontrola	Při korozi vyměnit
Výměna filtru a vysoušeče	-	-	-	X	-	-	I při každém zásahu do chladicího okruhu
Kontrola funkce přetlakového spínače	-	-	-	X	-	Tlak vypnutí viz BBA	Bod techn. data
Kontrola funkce podtlakového spínače	-	-	-	X	-	Tlak vypnutí viz BBA	Bod techn data
Kontrola všech tepelných senzorů (čidla) - pevné uložení a poškození	-	-	X	-	-	-	-
Kontrolovat všech šroubových spojů na kompresoru a jeho držáku	-	X	X	-	-	-	-
Přezkoušení stavu a napnutí klínových řemenů na kompresoru	X	-	X	-	-	-	Neplatí pro Scroll



Tabulka 5.11 Konvekta KL2/48/400V-SCROLL-SOR - 2. část

Přezkoušení vzduchového filtru na znečištění	-	X	X	-	-	V případě závady vyměnit	Při zvýšení znečištění častěji
Přezkoušení olejové náplně kompresoru (vyprázdněním kompresoru)	-	-	-	-	X	Viz dokument číslo: BTD-00681A	-
Kontrola hadic klimatizace (na mechanické poškození)	-	-	-	X	-	-	-
Kontrola správné funkce klimatizačního zařízení	X	-	X	-	-	-	-
Elektrické zařízení	Kontrola Při předání	Měsíční údržba	Půlroční údržba	Roční údržba	Tříletá údržba	-	-
Optická kontrola velikosti pojistek	X	-	X	-	-	-	-
Kontrola funkce ventilátoru kondenzátoru	X	-	X	-	-	-	-
Kontrola funkce ventilátoru výparníku	X	-	X	-	-	-	-
Kontrola funkce magnetické spojky na kompresoru	X	-	X	-	-	Neplatí pro kompresor Scroll	-
Přezkoušení ovládací (řídící) jednotky vyvoláním chyby (je-li k dispozici)	X	-	-	X	-	-	-
Optická kontrola el. vedení na mechanické poškození	-	-	-	X	-	-	-
Přezkoušení zástrčkového spojení na pevnost	-	-	-	X	-	-	-
Přezkoušení propojení elektrického panelu (je-li k dispozici)	-	-	X	-	-	-	-

**EBERSPÄCHER SÜTRAK AC 515 G2 III; AC 403 E; K403E GII**

Tabulka 5.12 EBERSPÄCHER SÜTRAK AC 515 G2 III; AC 403 E; K403E GII

Název operace	Interval údržby
Čištění, případně výměna vzduch. filtru výparníku	každé 2 týdny nebo každých 50 provozních hodin - max. po 7,5 tis km
Kontrola připevnění krytu jednotky, kontrola držáku kompresoru	každé 2 týdny nebo každých 50 provozních hodin - max. po 7,5 tis km
Kontrola uchycení výparníkových a kondenzátorových ventilátorů	každých 6 měsíců nebo 4000 hodin - max. po ujetí 50 tis. km
Čištění výparníkových a kondenzátorových lamel a ventilátorů	každých 6 měsíců nebo 4000 hodin - max. po ujetí 50 tis. km
Kontrola stavu relé, pojistek a relátkové desky, elektrických svazků a spojení	každých 6 měsíců nebo 4000 hodin - max. po ujetí 50 tis. km
Zkouška maximálního chladicího výkonu	každých 6 měsíců nebo 4000 hodin - max. po ujetí 50 tis. km
Kontrola a čištění odvodu kondenzátu	každých 6 měsíců nebo 500 hodin - max. po ujetí 50 tis. km
Kontrola množství chladiva v okruhu	každých 6 měsíců nebo 500 hodin - max. po ujetí 50 tis. km
Kontrola funkčnosti teplotních čidel	každý rok nebo 7500 hodin - max. po ujetí 100 tis. km
Kontrola sběrače chladiva, chladivového vedení + tlaková zkouška celého okruhu	každý rok nebo 7500 hodin - max. po ujetí 100 tis. km
Výměna dehydrátoru, kontrola funkčnosti elektromagnetického ventilu	každý rok nebo 7500 hodin - max. po ujetí 100 tis. km
Přezkoušení funkce nízkotlakého a vysokotlakého spínače, silentbloků kompresoru	každý rok nebo 7500 hodin - max. po ujetí 100 tis. km
Výměna ucpávky kompresoru a ložiska spojky (je-li hlučné)	každé 2 roky nebo 22500 hodin - max. po ujetí 300 tis. km
Výměna oleje v kompresoru	každé 2 roky nebo 22500 hodin - max. po ujetí 300 tis. km



EBERSPÄCHER SÜTRAK AC 520 II, III, IV

Tabulka 5.13 Eberspächer Sütrak AC 520 III, IV

Název operace	Interval údržby
Čištění, případně výměna vzduch. filtru výparníku	každé 2 týdny nebo každých 50 provozních hodin - max. po 7,5 tis km
Kontrola připevnění krytu jednotky	každé 2 týdny nebo každých 50 provozních hodin - max. po 7,5 tis km
Kontrola souososti řemenice kompresoru, držáku kompresoru	týdně nebo každých 50 provozních hodin - max. po 7,5 tis km
Kontrola stavu a napnutí řemenu kompresoru	kontrola po 60 tis. km (příslušenství motoru)
Kontrola uchycení výparníkových a kondenzátorových ventilátorů	každých 6 měsíců nebo 500 hodin - max. po ujetí 50 tis. km
Čištění výparníkových a kondenzátorových lamel a ventilátorů	každých 6 měsíců nebo 500 hodin - max. po ujetí 50 tis. km
Kontrola množství oleje v kompresoru v průhledítku	každých 6 měsíců nebo 500 hodin - max. po ujetí 50 tis. km
Kontrola stavu relé, pojistek a relátkové desky, elektrických svazků a spojení	každých 6 měsíců nebo 500 hodin - max. po ujetí 50 tis. km
Zkouška maximálního chladicího výkonu	každých 6 měsíců nebo 500 hodin - max. po ujetí 50 tis. km
Kontrola a čištění odvodu kondenzátu	každých 6 měsíců nebo 500 hodin - max. po ujetí 50 tis. km
Kontrola množství chladiva v okruhu	každých 6 měsíců nebo 500 hodin - max. po ujetí 50 tis. km
Kontrola stavu a funkčnosti klapky na přísávání čerstvého vzduchu	každý rok nebo 1000 hodin - max. po ujetí 100 tis. km
Kontrola funkčnosti teplotních čidel	každý rok nebo 1000 hodin - max. po ujetí 100 tis. km
Kontrola sběrače chladiva, chladivového vedení + tlaková zkouška celého okruhu	každý rok nebo 1000 hodin - max. po ujetí 100 tis. km
Výměna dehydrátoru, kontrola funkčnosti elektromagnetického ventilu	každý rok nebo 1000 hodin - max. po ujetí 100 tis. km
Přezkoušení funkce nízkotlakého a vysokotlakého spínače, magnetické spojky	každý rok nebo 1000 hodin - max. po ujetí 100 tis. km
Výměna ucpávky kompresoru a ložiska spojky (je-li hlučné)	každé 2 roky nebo 2000 hodin - max. po ujetí 200 tis. km
Výměna oleje v kompresoru	každé 2 roky nebo 2000 hodin - max. po ujetí 200 tis. km



6 Přehled použitých zkratk

ABS	Anti-lock Brake System - Protiblokovací systém brzd
ACF	Označení mazacího přístroje
AIS	Automatic Idle Shift (Automatické udržování volnoběhu)
ASR	Antriebsschlupfregelung - Protiprokluzový systém kol
CAN	Controller Area Network - Sběrnice pro vnitřní komunikační síť senzorů a funkčních jednotek ve vozidle
CNG	Compressed Natural Gas - stlačený zemní plyn
DWP	Driver's Workplace - Označení panelu na přístrojové desce
EBS	Electronic Brake System - Elektronický brzdový systém
ECAS	Elektronický systém, který reguluje světlost výšku vozidla a umožňuje jeho naklápění v zastávce
EDC	Electronic Diesel Control- Řídicí jednotka motoru
EIBS-24	Indikátor točny
FMI	Failure Mode Identifier (Indikátor poruch)
KIBES	Řídicí systém, který pracuje jako digitální síť elektronických modulů, které komunikují spolu vzájemně i s dalšími elektronickými jednotkami prostřednictvím protokolu CAN
KM	Krouticí moment
LED	Light-Emitting Diode - Dioda emitující světlo
OBD	Onboard Diagnostics - Palubní diagnostika
PTO	Pomocný pohon
SEKO	Systém ovládání polohy směšovacího ventilu a směrové klapky topení
SPN	Suspect Parameter Number (Označení chybového kódu)
RZ	Registrační značka
ZR5-A	Centrální počítač vozidla



7 Poznámky

Zde je místo pro Vaše poznámky





8 Přílohy

8.1 Seznam samostatných příloh

8.1.1 Ovládání tachografu

8.2 Seznam příloh

8.2.1 List maziv FPT pro motory IVECO

ANNEX 3 – Product Specification Sheet

FPT Category:

Type (SAE)

Levels of product

TFE LS – Low SAPS Heavy Duty Diesel Oil

5W-30, SYNTHETIC BASE

to meet or exceed the requirements of ACEA E6

Characteristics	Test Method	Unit	Limit values
Appearance			Clear
SAE grade	SAE J 300		5W-30
Impurities	ASTM D96	%	None
Color	ASTM D1500		
Density at 15°C	ASTM D4052	g/ml	0,852 + 0,860
Viscosity at - 30°C	ASTM D5293	cP	max. 6600
Viscosity at 40°C	ASTM D445	cSt	65 + 75
Viscosity at 100°C	ASTM D445	cSt	10,5 + 12,5
Viscosity Index	ASTM D2270		min. 140
Viscosity HTHS*	CEC L-036-90	mPa.s	≥ 3,5
Evaporative Loss° (Max. weight loss after 1 h at 250°C)	CEC L-40-93	%	≤ 13
Flash Point (open cup)	ASTM D92	°C	≥ 190
Sulphated ash°	ASTM D874	% m/m	≤ 1,0
TAN	ASTM D664	mg KOH/g	≤ 5
TBN*	ASTM D2896	mg KOH/g	≥ 13
Pour point	ASTM D97	°C	max. - 40
Corrosion on copper	ASTM D130		max. 1
Functional additives			
Sulfur°	ATSM D5185		≤ 3000
Calcium	Rx / AA / plasma		Rate & Report
Phosphorus°	ATSM D5185		≤ 800
Magnesium	Rx / AA / plasma		Rate & Report
Zinc	Rx / AA / plasma		Rate & Report
Molybdenum	Rx / AA / plasma	ppm	Rate & Report
Barium	Rx / AA / plasma		Rate & Report
Boron	Rx / AA / plasma		Rate & Report
Chlorine	Rx / AA / plasma		Rate & Report
Nitrogen	Rx / AA / plasma		Rate & Report
Sodium	Rx / AA / plasma		Rate & Report
Silicon	Rx / AA / plasma		Rate & Report
Basic type of oil	Fully Synthetic		
Elastomer compatibility	To meet or exceed the requirements of ACEA E6		
Laboratory tests	To meet or exceed the requirements of ACEA E6		
Engine tests	To meet or exceed the requirements of ACEA E6		

(°) shall be applicable as upper limits

(*) shall be applicable as lower limits

ANNEX 4 – Product Specification Sheet

FPT Category:
 Type (SAE)
 Levels of product

TLS E9 – Low SAPS Heavy Duty Diesel Oil
 10W-40, SEMI - SYNTHETIC BASE
 to meet or exceed the requirements of ACEA E9 and/or API CJ-4

Characteristics	Test Method	Unit	Limit values
Appearance			Clear
SAE grade	SAE J 300		10W-40
Impurities	ASTM D96	%	None
Color	ASTM D1500		
Density at 15°C	ASTM D4052	g/ml	0,865 –0,875
Viscosity at - 25°C	ASTM D5293	cP	max. 7000
Viscosity at 40°C	ASTM D445	cSt	90-110
Viscosity at 100°C	ASTM D445	cSt	14,6 ÷ 16,3
Viscosity Index	ASTM D2270		min. 140
Viscosity HTHS*	CEC L-036-90	mPa.s	≥ 3,5
Evaporative Loss° (Max. weight loss after 1 h at 250°C)	CEC L-40-93	%	Rate & Report
Flash Point (open cup)	ASTM D92	%	≥ 200
Sulphated ash°	ASTM D874	% m/m	≤ 1,0
TAN	ASTM D664	mg KOH/g	≤ 5
TBN*	ASTM D2896	°C	≥ 8,5
Pour point	ASTM D130		max. - 30
Corrosion on copper	ASTM D130		max. 1
Functional additives			
Sulfur°	ATSM D5185		≤ 4000
Calcium	Rx / AA / plasma		Rate & Report
Phosphorus°	ATSM D5185		≤ 1200
Magnesium	Rx / AA / plasma		Rate & Report
Zinc	Rx / AA / plasma		Rate & Report
Molybdenum	Rx / AA / plasma		Rate & Report
Barium	Rx / AA / plasma		Rate & Report
Boron	Rx / AA / plasma		Rate & Report
Chlorine	Rx / AA / plasma		Rate & Report
Nitrogen	Rx / AA / plasma		Rate & Report
Sodium	Rx / AA / plasma		Rate & Report
Basic type of oil	Semi-Synthetic		
Elastomer compatibility	To meet or exceed the requirements of ACEA E9 and or API CJ-4		
Laboratory tests	To meet or exceed the requirements of ACEA E9 and or API CJ-4		
Engine tests	To meet or exceed the requirements of ACEA E9 and or API CJ-4		

(°) shall be applicable as upper limits

(*) shall be applicable as lower limits



8.2.2 List maziv ZF pro nápravy



Axles and wheel heads for buses and trucks

List of lubricants TE-ML 12

Table of contents	Page
1. Axles and wheel heads for buses	1
2. Electric axles for buses	1
3. Axles for trucks	2
4. Oil level check, oil and grease change intervals, breather maintenance, ZF diaphragm breather	2
4.1 Axles and wheel heads for buses (A, AV and RL series)	2
4.2 Electric axles for buses (AVE 130)	3
4.3 Axles for trucks (APL 9000, APL 90)	3
5. Low temperatures limits	3
6. Explanation of footnotes and comments	4
7. Lubricant classes and approved trade products	5

1. Axles and wheel heads for buses

Product group	Lubricant classes for service fills ⁽¹⁾
Axles A series, wheel heads RL series	ZF EcoFluid X SAE 80W-90 12B / 12E / 12M / 12N
Low-floor portal axles AV series	ZF EcoFluid X SAE 80W-90 12B / 12E / 12M / 12N ZF EcoFluid XL SAE 75W-85 12F
Low-floor portal axles AV 133 with efficiency package	ZF EcoFluid XL SAE 75W-85 12F
Grease-lubricated wheel bearings with individual mounts at the front and rear axles	12G
Compact bearings (hub unit) in the wheel heads at the front and rear axles	12H
General greasing points	12G
General greasing points Lubrication by means of centralized lubricating system	12P

2. Electric axles for buses

Product group	Lubricant classes for service fills ⁽¹⁾
AVE 130	ZF EcoFluid X SAE 80W-90 12L ZF EcoFluid XL SAE 75W-85 12F
Compact bearing (hub unit) in the wheel heads at the central and rear axles of the AVE 130	12H

<p>The list of lubricants TE-ML 12, edition 10.01.2023 replaces all previous editions. The current list can be requested from any ZF after-sales service center or accessed on the Internet under www.aftermarket.zf.com/lubricants.</p>	<p>ZF Friedrichshafen AG D-88038 Friedrichshafen www.zf.com/contact</p>
--	--

3. Axles for trucks

Product group	Lubricant classes for service fills ⁽¹⁾
APL 9000, APL 90	ZF EcoFluid X SAE 80W-90 12B / 12E / 12M / 12N ZF EcoFluid XL SAE 75W-85 12F
Compact bearing (hub unit) in the wheel heads at the front axles of the APL 90	12H
General greasing points	12G

4. Oil level check, oil and grease change intervals, breather maintenance, ZF diaphragm breather

4.1 Axles and wheel heads for buses (A, AV and RL series)

Lubricant class	Operating conditions	Oil level check	Oil change intervals and breather maintenance, ZF diaphragm breather ⁽⁴⁾	Oil change intervals and breather maintenance, ZF diaphragm breather ⁽⁴⁾ Hot-country operation ⁽³⁾
12B, 12E	Line operation City operation Suburban operation Coaches	With each engine-oil change	150.000 km / 100,000 miles / 3 years ⁽²⁾	60.000 km / 40,000 miles / 1 year ⁽²⁾
	Coaches and suburban operation for A 133 axles with ZF diaphragm breather		200.000 km / 120,000 miles / 3 years ⁽²⁾	100.000 km / 60,000 miles / 1 year ⁽²⁾
ZF EcoFluid X SAE 80W-90 12M, 12N	Line operation City operation Suburban operation Coaches		180.000 km / 110,000 miles / 3 years ⁽²⁾	120.000 km / 80,000 miles / 2 years ⁽²⁾
	Coaches and suburban operation for A 133 axles with ZF diaphragm breather		300.000 km / 180,000 miles / 3 years ⁽²⁾	200.000 km / 120,000 miles / 2 years ⁽²⁾
ZF EcoFluid XL SAE 75W-85 12F	Line operation City operation Suburban operation for low-floor portal axles AV series		180.000 km / 110,000 miles / 3 years ⁽²⁾	120.000 km / 80,000 miles / 2 years ⁽²⁾
	Line operation City operation Suburban operation for low-floor portal axles AV 133 with efficiency package		300.000 km / 180,000 miles / 5 years ⁽²⁾	180.000 km / 110,000 miles / 3 years ⁽²⁾

Grease class	Operating conditions	Check	Change interval
12H - Compact bearings (hub unit) in the wheel heads at the front and rear axles	Line operation Suburban operation	Refer to ZF operating instructions	500.000 km / 310,000 miles / 4 years ⁽²⁾
	Coaches		800.000 km / 500,000 miles / 6 years ⁽²⁾
12G - Grease-lubricated wheel bearings with individual mounts at the front and rear axles	Line operation Suburban operation Coaches		500.000 km / 310,000 miles / 2 years ⁽²⁾
12G - General greasing points	Line operation Suburban operation Coaches		Relubrication 80.000 km / 50,000 miles / 1 year ⁽²⁾
12P - General greasing points Lubrication by means of centralized lubricating system	Line operation Suburban operation Coaches	Regular check of all lubricating points for escaping fresh grease	Observe provisions of centralized lubricating system manufacturer

4.2 Electric axles for buses (AVE 130)

Lubricant class	Operating conditions	Oil level check	Oil change intervals
ZF EcoFluid X SAE 80W-90 12L ZF EcoFluid XL SAE 75W-85 12F	Line operation	Refer to ZF operating instructions	60.000 km / 40,000 miles / 1 year ⁽²⁾





Grease class	Operating conditions	Check	Change interval
12H - Compact bearing (hub unit) in the wheel heads at the central and rear axles of the AVE 130	Line operation	Refer to ZF operating instructions	500.000 km / 310,000 miles / 4 years ⁽²⁾

4.3 Axles for trucks (APL 9000, APL 90)

Lubricant class	Operating conditions	Oil level check	Oil change intervals
ZF EcoFluid X SAE 80W-90 12B, 12E, 12M, 12N ZF EcoFluid XL SAE 75W-85 12F	-	With each engine-oil change	Initial oil change after 10 000 km / 7,000 miles Subsequent oil change interval 120.000 km / 80,000 miles / 2 years ⁽²⁾

Grease class	Operating conditions	Check	Change interval
12H - Compact bearing (hub unit) in the wheel heads at the front axles of the APL 90	-	Refer to specifications provided by the vehicle manufacturer	500.000 km / 310,000 miles / 4 years ⁽²⁾
12G - General greasing points	-		Relubrication according to the specifications provided by the vehicle manufacturer

5. Low temperatures limits

Viscosity grades	Use at outside temperatures
SAE 75W-85, 75W-90, 75W-110, 75W-140	- 40°C 
SAE 80W-90, 80W-110, 80W-140	- 26°C 
SAE 85W-90, 85W-110, 85W-140	- 12°C 
SAE 90	- 5°C 

6. Explanation of footnotes and comments

Footnotes

- (1) **Refer to the following pages for approved commercial products. Pay due attention to the note on oil level check, oil and grease change intervals, breather maintenance (ZF breather), and low temperature limits on Pages 2 and 3.**
When changing the oil type within one lubricant class or to another lubricant class, mixing of the new oil with the residual oil in the axle is permitted.
- (2) Change required, depending on what occurs first.
- (3) The denomination „hot country use“ is derived from the area where the vehicle is used, rather than from a country in the sense of a state.
Regarding ZF units, we say "Hot country use" when:
1. the monthly average temperature exceeds 25°C in more than 2 months within a year
2. or if temperatures rise above 40°C on more than 7 days in a year
Examples for possible countries or regions are:
- America: Mexico, USA (South and deserts)
- Whole Africa (without South Africa)
- Middle East: Bangladesh, India (regional), Pakistan, Afghanistan, Sri Lanka
- Near East: Iran, Iraq, Kuwait, Bahrain, Oman, Qatar, Saudi-Arabia, United Arab Emirates, Yemen, Israel, Lebanon, Syria, Egypt, Jordan
- Australia (deserts)
- China (deserts)
- (4) Change the filter insert on the ZF diaphragm breather at every oil change (see ZF Service Information 13/16d or 11/17)

Comments

Additives of any kind added **later** to the oil change the oil in a manner that is unpredictable, and they are therefore not permitted. No liability of any kind will be accepted by ZF for any damage resulting from the use of such additives.

7. Lubricant classes and approved trade products**Lubricant class 12B**

Transmission oil

Viscosity grades: SAE 75W-90 / 75W-110 / 75W-140

Manufacturer (12B)CASTROL LTD, LONDON/GB
CASTROL LTD, LONDON/GB**Trade name (12B)**CASTROL TRANSMAX AXLE LONG LIFE 75W-90
CASTROL SAF-XO 75W-90**ZF approval number**ZF002142
ZF006097

Lubricant class 12F

Transmission oil

Viscosity grades: SAE 75W-85

Manufacturer (12F)

SHELL INTERNATIONAL PETROLEUM COMP. LTD, LONDON/GB
ZF FRIEDRICHSHAFEN AG, FRIEDRICHSHAFEN/DE

Trade name (12F)

SHELL SPIRAX S6 AZME 75W-85
ZF ECOFLUID XL SAE 75W-85

ZF approval number

ZF004894
ZF003441

Lubricant class 12G

Multi-purpose grease according to the specification / requirement:

- DIN 51825 classification at least KP2K-20
- ISO 6743-9 classification at least ISO-L-XBCEB2
- Consistency class: NLGI 2
- Base oil: API Group 1 / 2 / 3 / 4
- Thickener type: Li
- EP additives
- Temperature operation limits: min. -20°C to +120°C

Note:

All trade products which satisfy the above specifications may be used. There will be no product listing.

Lubricant class 12H

Lubricating grease for long-term lubrication of compact bearings (Hub Unit)

Manufacturer (12H)FUCHS PETROLUB AG, MANNHEIM/DE
FUCHS PETROLUB AG, MANNHEIM/DE
FUCHS PETROLUB AG, MANNHEIM/DE**Trade name (12H)**RENOLIT LX-PEP 2
RENOLIT LX-N EP 2
RENOLIT LX-NHU 2

Lubricant class 12L

Transmission oil

Viscosity grades: SAE 75W-90 / 80W-90

Manufacturer (12L)

ADDINOL LUBE OIL GMBH, LEUNA/DE
 ADDINOL LUBE OIL GMBH, LEUNA/DE
 AVISTA OIL DEUTSCHLAND GMBH, UETZE/DE
 AVISTA OIL DEUTSCHLAND GMBH, UETZE/DE
 BAYWA AG MÜNCHEN, MÜNCHEN/DE
 BELGIN MADENI YAGLAR TIC. VE SAN. A.S., KOCAELI/TR
 BELGIN MADENI YAGLAR TIC. VE SAN. A.S., KOCAELI/TR
 BLASER SWISSLUBE AG, HASLE-RÜEGSAU/CH
 BLASER SWISSLUBE AG, HASLE-RÜEGSAU/CH
 BUCHER AG LANGENTHAL, LANGENTHAL/CH
 BUCHER AG LANGENTHAL, LANGENTHAL/CH
 BUCHER AG LANGENTHAL, LANGENTHAL/CH
 BUCHER AG LANGENTHAL, LANGENTHAL/CH
 BUCHER AG LANGENTHAL, LANGENTHAL/CH
 CASTROL LTD, LONDON/GB
 CASTROL LTD, LONDON/GB
 CASTROL LTD, LONDON/GB
 CASTROL LTD, LONDON/GB
 CEPSA COMERCIAL PETRÓLEO S.A.U., MADRID/ES
 CEPSA COMERCIAL PETRÓLEO S.A.U., MADRID/ES
 CHAMPION CHEMICALS N.V., HEMIKSEM/BE
 CHEVRON LUBRICANTS, SAN RAMON, CA/US
 CHEVRON LUBRICANTS, SAN RAMON, CA/US
 CHEVRON LUBRICANTS, SAN RAMON, CA/US
 CONDAT LUBRIFIANTS, CHASSE SUR RHONE/FR
 DE OLIEBRON BV, ZWIJNDRECHT/NL
 ELLIS ENTERPRISES EAST D.O.O. KRUSEVAC, KRUŠEVAC/RS
 ELLIS ENTERPRISES EAST D.O.O. KRUSEVAC, KRUŠEVAC/RS
 ENI S.P.A., ROME/IT
 ENI S.P.A., ROME/IT
 EXXONMOBIL CORPORATION, HOUSTON, TX/US
 EXXONMOBIL CORPORATION, HOUSTON, TX/US
 EXXONMOBIL CORPORATION, HOUSTON, TX/US
 EXXONMOBIL CORPORATION, HOUSTON, TX/US
 EXXONMOBIL CORPORATION, HOUSTON, TX/US
 FINKE MINERALÖLWERK GMBH, 27374 VISSELHÖVEDE/DE
 FINKE MINERALÖLWERK GMBH, 27374 VISSELHÖVEDE/DE
 FUCHS PETROLUB SE, MANNHEIM/DE
 FUCHS PETROLUB SE, MANNHEIM/DE
 FUCHS PETROLUB SE, MANNHEIM/DE
 FUCHS PETROLUB SE, MANNHEIM/DE
 FUCHS PETROLUB SE, MANNHEIM/DE
 FUCHS PETROLUB SE, MANNHEIM/DE
 FUCHS PETROLUB SE, MANNHEIM/DE
 FUCHS PETROLUB SE, MANNHEIM/DE
 FUCHS PETROLUB SE, MANNHEIM/DE
 FUCHS PETROLUB SE, MANNHEIM/DE
 FUCHS PETROLUB SE, MANNHEIM/DE
 GEORG OEST MINERALÖLWERK GMBH & CO.KG, FREUDENSTADT/DE
 GEORG OEST MINERALÖLWERK GMBH & CO.KG, FREUDENSTADT/DE
 GULF OIL INTERNATIONAL, MUMBAI/IN
 GULF OIL INTERNATIONAL, MUMBAI/IN
 GULF OIL INTERNATIONAL, MUMBAI/IN
 GULF OIL INTERNATIONAL, MUMBAI/IN
 HUILES BERLIET S.A., SAINT-PIERST/FR
 HUILES BERLIET S.A., SAINT-PIERST/FR
 INA MAZIVA LTD., ZAGREB/HR
 INA MAZIVA LTD., ZAGREB/HR
 KUWAIT PETROLEUM INTERNATIONAL LUBRICANT, ANTWERP/NL
 KUWAIT PETROLEUM INTERNATIONAL LUBRICANT, ANTWERP/NL
 LIEBHERR HYDRAULIKBAGGER GMBH, KIRCHDORF/DE
 LIQUI MOLY GMBH, ULM/DE
 LIQUI MOLY GMBH, ULM/DE
 MEGUIN GMBH & CO. KG, SAARLOUIS/DE
 MEGUIN GMBH & CO. KG, SAARLOUIS/DE
 MOL-LUB KFT, ALMASFUZITO/HU
 MOOVE LUBRICANTS, GRAVESEND/GB
 MOTUL SA, AUBERVILLIERS/FR
 OEL-BRACK AG, HUNZENSCHWIL/CH
 OPET FUCHS MADENI YAG. SAN. VE TIC. A.S., IZMIR/TR
 ORLEN OIL SP. Z O.O., KRAKOW/PL
 PAKELO MOTOR OIL, SAN BONIFACIO (VR)/IT
 PANOLIN INTERNATIONAL INC., MADETSWIL/CH
 PANOLIN INTERNATIONAL INC., MADETSWIL/CH
 PAZ LUBRICANTS & CHEMICALS, HAIFA/IL
 PETROGAL S.A., LISBOA/PT
 PETROGAL S.A., LISBOA/PT
 PETROL OFISI A.S., ISTANBUL/TR
 PETROL OFISI A.S., ISTANBUL/TR
 PETRONAS LUBRICANTS INTERNATIONAL SDN BH, KUALA LUMPUR/MY
 PETRONAS LUBRICANTS INTERNATIONAL SDN BH, KUALA LUMPUR/MY
 PETRONAS LUBRICANTS INTERNATIONAL SDN BH, KUALA LUMPUR/MY
 PHI OIL GMBH, ST. GEORGEN/AT
 PHI OIL GMBH, ST. GEORGEN/AT
 PKN ORLEN S.A., GDANSK/PL

Trade name (12L)

ADDINOL GETRIEBEÖL GX 80W-90 ML
 ADDINOL GETRIEBEÖL GH 75 W 90 SL
 AVISTA PEER EVO GL4/GL5 SAE 80W-90
 AVISTA PEER EVO PRIME GL4/GL5 SAE 80W-90
 TECTROL MULTIGEAR PLUS 8090
 BELGIN LUBEX MITRAS AX SYN ULTRA 75W-90
 BELGIN LUBEX MITRAS AX EP MD 80W-90
 EVOLCA SGP 75W90
 EVOLCA BGP 80W90
 YORK 896 75W90
 MOTOREX YORK GEAR ZX TP SAE 80W/90
 MOTOREX YORK PENTA TL SAE 75W/90
 MOTOREX_YORK UNIVERSAL CT SAE 80W/90
 MOTOREX YORK UNISYNT ZX SAE 75W90
 CASTROL AXLE LONG DRAIN 80W-90
 SYNTRAX UNIVERSAL PLUS 75W-90
 CASTROL TRANSMAX UNIVERSAL LL 80W-90
 CASTROL TRANSMAX UNIVERSAL LL 75W-90
 CASTROL TRANSMAX AXLE LONG DRAIN 80W-90
 CEPSA TRANSMISIONES EP FE+LD 75W-90
 MAN SUPER AXLE 3343 75W-90
 CHAMPION OEM SPECIFIC 75W90 GL 5
 DELO GEAR TDL 80W-90
 DELO SYN-TDL 75W-90
 DELO GEAR CGA SAE 80W-90
 GEAR TXS 75W90
 TOR UNI GEAR LD 75W90
 MULTHIPO 75W-90 SINT
 MULTHIPO 80W-90 F PLUS
 ENI ROTRA LSX 75W-90
 ENI ROTRA MP 75W-90
 MOBILUBE 1 SHC 75W-90
 MOBILUBE HD-A PLUS 80W-90
 MOBILUBE S 80W-90
 MOBIL DELVAC 1 GEAR OIL 75W-90
 MOBIL DELVAC ULTRA TOTAL DRIVELINE 75W-90
 AVIATICON FINKOGEAR PREMIUM 75W-90
 AVIATICON FINKOGEAR SUPER 80W-90
 FUCHS TITAN CYTRAC HSY SAE 75W-90
 FUCHS TITAN GEAR HYP LD SAE 80W-90
 FUCHS TITAN SUPERGEAR MC SAE 80W-90
 FUCHS TITAN CYTRAC RR SAE 75W-90
 GEARWAY S5 75W-90
 GEARWAY G5 80W-90
 FUCHS TITAN CYTRAC TD SAE 75W-90
 PENTOSIN GEAR PRO SAE 75W-90
 PENTOSIN GEAR ULTRA SAE 75W-90
 OEST SYNTH GETRIEBEÖL SAE 75W-90
 OEST GETRIEBEÖL FE SAE 80W-90 GL4/5
 GULF GEAR TDL 80W-90
 GULF SYNGEAR 75W-90
 GULF GEAR LD 80W-90
 GULF GEAR LD 80W-90
 LONGEVIA TC ECO 80W-90
 LONGEVIA TCX ECO 75W-90
 INA HIPENOL TDL 80W-90
 INA HIPENOL SHD 75W-90
 Q8 TRANS XGS 75W-90
 Q8 GEAR OIL XG SAE 80W-90
 LIEBHERR SYNTOGEAR PLUS 75W-90
 LIQUI MOLY HYPOID GETRIEBEÖL TDL SAE 80W-90
 LIQUI MOLY VOLLSYN. HYPOID GETR.ÖL TRUCK (75W-90)
 MEGOL HYPOID-GETRIEBEOEL TDL 80W-90
 MEGOL GETRIEBEOEL TRUCK-SYNTH SAE 75W-90
 MOL HYKOMOL TDL 75W90
 COMMA PRO EP 75W-90 TDL
 MOTUL GEAR SYNTH TDL 75W-90
 MIDLAND SENSOGEAR 75W-90
 OTOKAR SPECTRA DO Z 80W-90
 PLATINUM GEAR LL 80W-90
 GLOBAL MULTIGEAR TS SAE 75W/90
 PANOLIN TOPGEAR 80W/90
 PANOLIN SUPER DUTY SYNTH 75W/90
 PAZ GEAR LD 80W-90
 GALP TRANSVEX TDL 75W90
 GALP TRANSOIL HP XT 80W90
 MAXIGEAR D 75W-90
 MAXIGEAR TECH EP-X 80W-90
 TUTELA TRANSMISSION FE-AXLE (SAE 75W-90)
 TUTELA TRANSMISSION STARGEAR AX-ED (SAE 75W-90)
 PETRONAS TUTELA AXLE 700 EHD 75W-90
 UNIGEAR GOLD 75W90
 UNIGEAR GOLD 75W90
 TITANIS SUPER GL-5 75W/90

ZF approval number

ZF000672
 ZF002280
 ZF004780
 ZF004797
 ZF001160
 ZF005978
 ZF006035
 ZF004734
 ZF004735
 ZF000550
 ZF006006
 ZF006007
 ZF006108
 ZF008207
 ZF000229
 ZF001471
 ZF002143
 ZF002144
 ZF004885
 ZF000086
 ZF000965
 ZF003554
 ZF002273
 ZF003353
 ZF003442
 ZF000829
 ZF000964
 ZF000653
 ZF001456
 ZF000860
 ZF003364
 ZF000041
 ZF000042
 ZF000776
 ZF001681
 ZF003699
 ZF002249
 ZF002299
 ZF000642
 ZF000645
 ZF000722
 ZF000732
 ZF001030
 ZF001036
 ZF003341
 ZF004930
 ZF004931
 ZF000491
 ZF000565
 ZF000780
 ZF000863
 ZF001134
 ZF001950
 ZF008379
 ZF008392
 ZF000432
 ZF000977
 ZF000179
 ZF002103
 ZF006012
 ZF001323
 ZF001347
 ZF001183
 ZF001291
 ZF003365
 ZF003420
 ZF000825
 ZF003680
 ZF004755
 ZF000311
 ZF001224
 ZF000423
 ZF000462
 ZF003437
 ZF000980
 ZF001981
 ZF001591
 ZF001665
 ZF001199
 ZF001738
 ZF003639
 ZF001203
 ZF003606
 ZF000356

Manufacturer (12L)

PKN ORLEN S.A., GDANSK/PL
 RAVENSBERGER SCHMIERSTOFFVERTRIEB GMBH, WERTHER/DE
 RAVENSBERGER SCHMIERSTOFFVERTRIEB GMBH, WERTHER/DE
 REPSOL LUBRICANTES Y ESPECIALIDADES, S.A, MADRID/ES
 REPSOL LUBRICANTES Y ESPECIALIDADES, S.A, MADRID/ES
 REPSOL LUBRICANTES Y ESPECIALIDADES, S.A, MADRID/ES
 REPSOL LUBRICANTES Y ESPECIALIDADES, S.A, MADRID/ES
 ROLF LUBRICANTS GMBH, LEVERKUSEN/DE
 SASOL ENERGY, JOHANNESBURG/ZA
 SHELL INTERNATIONAL PETROLEUM COMP. LTD, LONDON/GB
 SHELL INTERNATIONAL PETROLEUM COMP. LTD, LONDON/GB
 SHELL INTERNATIONAL PETROLEUM COMP. LTD, LONDON/GB
 SHELL INTERNATIONAL PETROLEUM COMP. LTD, LONDON/GB
 SINOPEC LUBRICANT CO., LTD., BEIJING/CN
 SINOPEC LUBRICANT CO., LTD., BEIJING/CN
 SRS SCHMIERSTOFF VERTRIEB GMBH, SALZBERGEN/DE
 SRS SCHMIERSTOFF VERTRIEB GMBH, SALZBERGEN/DE
 TEDEX S.A., WARSZAWA/PL
 TOTALENERGIES LUBRIFIANTS, NANTERRE/FR
 TOTALENERGIES LUBRIFIANTS, NANTERRE/FR
 TOTALENERGIES LUBRIFIANTS, NANTERRE/FR
 TOTALENERGIES LUBRIFIANTS, NANTERRE/FR
 TOTALENERGIES LUBRIFIANTS, NANTERRE/FR
 VALVOLINE EUROPE, DORDRECHT/NL
 VALVOLINE EUROPE, DORDRECHT/NL
 VALVOLINE EUROPE, DORDRECHT/NL
 WOLF OIL CORPORATION N.V., HEMIKSEM/BE
 ZELLER+GMELIN GMBH&CO.KG, EISLINGEN/DE
 ZF FRIEDRICHSHAFEN AG, FRIEDRICHSHAFEN/DE

Trade name (12L)

TITANIS SUPER GL-5 80W-90
 RAVENOL GEAR SUPER SYNTH GSS SAE 75W-90
 RAVENOL GEAR TRANS SYNTH GTS SAE 75W-90
 REPSOL CARTAGO FE LD 75W90
 REPSOL CARTAGO LD 80W90
 REPSOL NAVIGATOR FE LL 75W-90
 REPSOL NAVIGATOR LL 80W-90
 ROLF TRANSMISSION S9 AGE 75W-90
 SYN GEAR DIFFERENTIAL OIL 75W-90
 SHELL SPIRAX S3 AD 80W-90
 SHELL SPIRAX S6 AXME 75W-90
 SHELL SPIRAX S3 AM 80W-90
 SHELL SPIRAX S6 ADME 75W-90
 SINOPEC GREATWALL VT 75W/90
 SINOPEC MULTIPURPOSE-II GEAR OIL 80W-90
 SRS GETRIEBEFLUID SML 80W-90
 SRS GETRIEBEFLUID SXL 75W-90
 TEDEX SUPER GEAR OIL (TDL) SAE 80W-90
 TRAXIUM DUAL 8 FE 80W-90
 TRAXIUM DUAL 9 FE 75W-90
 TRAXIUM AXLE 9 80W-90
 TRAXIUM AXLE 9 80W-90
 TRANSELF SYN FE 75W-90
 VALVOLINE HEAVY DUTY TDL PRO 75W-90
 VALVOLINE HEAVY DUTY AXLE OIL PRO 80W-90 LD
 NESTE PRO AXLE TDL 75W-90
 WOLF OFFICIALTECH 75W90 GL 5
 DIVINOL MULTI-AXLE 80W90
 ZF ECOFLUID X SAE 80W-90

ZF approval number

ZF001098
 ZF006037
 ZF006038
 ZF000451
 ZF001141
 ZF008268
 ZF008269
 ZF003626
 ZF000702
 ZF001237
 ZF001262
 ZF001292
 ZF003334
 ZF000527
 ZF003332
 ZF000447
 ZF001655
 ZF001342
 ZF004817
 ZF006074
 ZF008229
 ZF008230
 ZF008393
 ZF001283
 ZF001837
 ZF003631
 ZF003525
 ZF001684
 ZF001266

Manufacturer (12M)

ZF FRIEDRICHSHAFEN AG, FRIEDRICHSHAFEN/DE

Trade name (12M)

ZF ECOFLUID X SAE 80W-90

ZF approval number

ZF001266

Lubricant class 12N

Transmission oil

Viscosity grades: SAE 75W-90 / 75W-110 / 75W-140

Manufacturer (12N)

ADDINOL LUBE OIL GMBH, LEUNA/DE
 BASF SE, LUDWIGSHAFEN/DE
 BELGIN MADENI YAGLAR TIC. VE SAN. A.S., KOCAELI/TR
 BLASER SWISSLUBE AG, HASLE-RÜEGSAU/CH
 BUCHER AG LANGENTHAL, LANGENTHAL/CH
 BUCHER AG LANGENTHAL, LANGENTHAL/CH
 BUCHER AG LANGENTHAL, LANGENTHAL/CH
 CASTROL LTD, LONDON/GB
 CASTROL LTD, LONDON/GB
 CEPESA COMERCIAL PETRÓLEO S.A.U., MADRID/ES
 CEPESA COMERCIAL PETRÓLEO S.A.U., MADRID/ES
 CHAMPION CHEMICALS N.V., HEMIKSEM/BE
 CHEVRON LUBRICANTS, SAN RAMON, CA/US
 CHEVRON LUBRICANTS, SAN RAMON, CA/US
 CONDAT LUBRIFIANTS, CHASSE SUR RHONE/FR
 DE OLIEBRON BV, ZWIJNDRECHT/NL
 ELLIS ENTERPRISES EAST D.O.O. KRUSEVAC, KRUŠEVAC/RS
 ENI S.P.A., ROME/IT
 ENI S.P.A., ROME/IT
 EXXONMOBIL CORPORATION, HOUSTON, TX/US
 EXXONMOBIL CORPORATION, HOUSTON, TX/US
 EXXONMOBIL CORPORATION, HOUSTON, TX/US
 FINKE MINERALÖLWERK GMBH, 27374 VISSELHÖVEDE/DE
 FUCHS PETROLUB SE, MANNHEIM/DE
 FUCHS PETROLUB SE, MANNHEIM/DE
 FUCHS PETROLUB SE, MANNHEIM/DE
 FUCHS PETROLUB SE, MANNHEIM/DE
 FUCHS PETROLUB SE, MANNHEIM/DE
 FUCHS PETROLUB SE, MANNHEIM/DE
 FUCHS PETROLUB SE, MANNHEIM/DE
 GEORG OEST MINERALÖLWERK GMBH & CO.KG, FREUDENSTADT/DE
 GULF OIL INTERNATIONAL, MUMBAI/IN
 HUILES BERLIET S.A., SAINT-PRIEST/FR
 INA MAZIVA LTD., ZAGREB/HR
 KUWAIT PETROLEUM INTERNATIONAL LUBRICANT, ANTWERP/NL
 KUWAIT PETROLEUM INTERNATIONAL LUBRICANT, ANTWERP/NL
 LIEBHERR HYDRAULIKBAGGER GMBH, KIRCHDORF/DE
 LIQUI MOLY GMBH, ULM/DE
 MEGUIN GMBH & CO. KG, SAARLOUIS/DE
 MOL-LUB KFT, ALMASFUZITO/HU
 MOOVE LUBRICANTS, GRAVESEND/GB
 MOTUL SA, AUBERVILLIERS/FR
 OEL-BRACK AG, HUNZENSCHWIL/CH
 PAKELO MOTOR OIL, SAN BONIFACIO (VR)/IT
 PANOLIN INTERNATIONAL INC., MADETSWIL/CH
 PANOLIN INTERNATIONAL INC., MADETSWIL/CH
 PETROGAL S.A., LISBOA/PT
 PETROL OFISI A.S., ISTANBUL/TR
 PETRONAS LUBRICANTS INTERNATIONAL SDN BH, KUALA LUMPUR/MY
 PETRONAS LUBRICANTS INTERNATIONAL SDN BH, KUALA LUMPUR/MY
 PETRONAS LUBRICANTS INTERNATIONAL SDN BH, KUALA LUMPUR/MY
 PETRONAS LUBRICANTS INTERNATIONAL SDN BH, KUALA LUMPUR/MY
 PETRONAS LUBRICANTS INTERNATIONAL SDN BH, KUALA LUMPUR/MY
 PHI OIL GMBH, ST. GEORGEN/AT
 PHI OIL GMBH, ST. GEORGEN/AT
 PKN ORLEN S.A., GDANSK/PL
 RAVENSBERGER SCHMIERSTOFFVERTRIEB GMBH, WERTHER/DE
 RAVENSBERGER SCHMIERSTOFFVERTRIEB GMBH, WERTHER/DE
 RAVENSBERGER SCHMIERSTOFFVERTRIEB GMBH, WERTHER/DE
 REPSOL LUBRICANTES Y ESPECIALIDADES, S.A, MADRID/ES
 REPSOL LUBRICANTES Y ESPECIALIDADES, S.A, MADRID/ES
 ROLF LUBRICANTS GMBH, LEVERKUSEN/DE
 SASOL ENERGY, JOHANNESBURG/ZA
 SHELL INTERNATIONAL PETROLEUM COMP. LTD, LONDON/GB
 SHELL INTERNATIONAL PETROLEUM COMP. LTD, LONDON/GB
 SHELL INTERNATIONAL PETROLEUM COMP. LTD, LONDON/GB
 SHELL INTERNATIONAL PETROLEUM COMP. LTD, LONDON/GB
 SINOPEC LUBRICANT CO., LTD., BEIJING/CN
 SRS SCHMIERSTOFF VERTRIEB GMBH, SALZBERGEN/DE
 TOTAENERGIES LUBRIFIANTS, NANTERRE/FR
 TOTAENERGIES LUBRIFIANTS, NANTERRE/FR
 VALVOLINE EUROPE, DORDRECHT/NL
 VALVOLINE EUROPE, DORDRECHT/NL
 VALVOLINE EUROPE, DORDRECHT/NL
 WOLF OIL CORPORATION N.V., HEMIKSEM/BE

Trade name (12N)

ADDINOL GETRIEBEÖL GH 75 W 90 SL
 EMGARD HP 75W-90
 BELGIN LUBEX MITRAS AX SYN ULTRA 75W-90
 EVOLCA SGP 75W90
 YORK 896 75W90
 MOTOREX YORK PENTA TL SAE 75W/90
 MOTOREX YORK UNISYNT ZX SAE 75W90
 SYNTRAX UNIVERSAL PLUS 75W-90
 CASTROL TRANSMAX UNIVERSAL LL 75W-90
 CEPESA TRANSMISIONES EP FE+LD 75W-90
 MAN SUPER AXLE 3343 75W-90
 CHAMPION OEM SPECIFIC 75W90 GL 5
 DELO SYN-GEAR XS 75W-140
 DELO SYN-TDL 75W-90
 GEAR TXS 75W90
 TOR UNI GEAR LD 75W90
 MULTIHIPO 75W-90 SINT
 ENI ROTRA LSX 75W-90
 ENI ROTRA MP 75W-90
 MOBILUBE 1 SHC 75W-90
 MOBIL DELVAC 1 GEAR OIL 75W-90
 MOBIL DELVAC ULTRA TOTAL DRIVELINE 75W-90
 AVIATICON FINKOGEAR PREMIUM 75W-90
 FUCHS TITAN CYTRAC HSY SAE 75W-90
 FUCHS TITAN CYTRAC RR SAE 75W-90
 GEARWAY S5 75W-90
 FUCHS TITAN CYTRAC TD SAE 75W-90
 PENTOSIN GEAR PRO SAE 75W-90
 PENTOSIN GEAR ULTRA SAE 75W-90
 OEST SYNTH GETRIEBEÖL SAE 75W-90
 GULF SYNGEAR 75W-90
 LONGEVIA TCX ECO 75W-90
 INA HIPENOL SHD 75W-90
 Q8 TRANS XGS 75W-90
 Q8 TRANS XGR 75W-140
 LIEBHERR SYNTOGEAR PLUS 75W-90
 LIQUI MOLY VOLL SYN. HYPOID GETR.ÖL TRUCK (75W-90)
 MEGOL GETRIEBEOEL TRUCK-SYNTH SAE 75W-90
 MOL HYKOMOL TDL 75W90
 COMMA PRO EP 75W-90 TDL
 MOTUL GEAR SYNTH TDL 75W-90
 MIDLAND SENSOGEAR 75W-90
 GLOBAL MULTIGEAR TS SAE 75W/90
 PANOLIN SUPER DUTY SYNTH 75W/140
 PANOLIN SUPER DUTY SYNTH 75W/90
 GALP TRANSVEX TDL 75W90
 MAXIGEAR D 75W-90
 TUTELA TRANSMISSION X-ROAD (75W-140)
 TUTELA TRANSMISSION FE-AXLE (SAE 75W-90)
 TUTELA TRANSMISSION STARGEAR AX-ED (SAE 75W-90)
 PETRONAS TUTELA AXLE 700 EHD 75W-90
 PETRONAS TUTELA AXLE 700 EHD 75W-140
 UNIGEAR GOLD 75W90
 UNIGEAR GOLD 75W90
 TITANIS SUPER GL-5 75W/90
 RAVENOL GEAR SUPER SYNTH GSS SAE 75W-90
 RAVENOL GEAR TRANS SYNTH GTS SAE 75W-90
 RAVENOL TDG SAE 75W-110
 REPSOL CARTAGO FE LD 75W90
 REPSOL NAVIGATOR FE LL 75W-90
 ROLF TRANSMISSION S9 AGE 75W-90
 SYN GEAR DIFFERENTIAL OIL 75W-90
 SHELL SPIRAX S6 AXME 75W-90
 SHELL SPIRAX S 75W-140
 SHELL SPIRAX S6 ADME 75W- 90
 SHELL SPIRAX S6 AXME 75W-140
 SINOPEC GREATWALL VT 75W/90
 SRS GETRIEBEFLUID SXL 75W-90
 TRAXIUM DUAL 9 FE 75W-90
 TRANSELF SYN FE 75W-90
 VALVOLINE HEAVY DUTY TDL PRO 75W-90
 VALVOLINE HEAVY DUTY AXLE OIL PRO 75W-140
 NESTE PRO AXLE TDL 75W-90
 WOLF OFFICIALTECH 75W90 GL 5

ZF approval number

ZF002260
 ZF001716
 ZF005978
 ZF004734
 ZF000550
 ZF006007
 ZF008207
 ZF001471
 ZF002144
 ZF000086
 ZF000965
 ZF003554
 ZF002274
 ZF003353
 ZF000829
 ZF000964
 ZF000653
 ZF000860
 ZF003364
 ZF000041
 ZF001681
 ZF003699
 ZF002249
 ZF000642
 ZF000732
 ZF001030
 ZF003341
 ZF004930
 ZF004931
 ZF000491
 ZF000863
 ZF008392
 ZF000977
 ZF000179
 ZF000853
 ZF006012
 ZF001347
 ZF001291
 ZF003365
 ZF003420
 ZF000825
 ZF003680
 ZF001224
 ZF000434
 ZF000462
 ZF000980
 ZF001591
 ZF000839
 ZF001199
 ZF001738
 ZF003639
 ZF003685
 ZF001203
 ZF003606
 ZF000356
 ZF006037
 ZF006038
 ZF008351
 ZF000451
 ZF008268
 ZF003626
 ZF000702
 ZF001262
 ZF001380
 ZF003334
 ZF004860
 ZF000527
 ZF001655
 ZF006074
 ZF008393
 ZF001283
 ZF001874
 ZF003631
 ZF003525

Lubricant class 12P

Lubricating grease according to specification / requirement:

- DIN 51502 classification at least GP 0/00/000 G -30
- ISO 6743-9 classification at least ISO-L-X C C E/F/H/I B 0/00/000
- Consistency class: NLGI 0 / 00 / 000
- Base oil: API Group 1 / 2 / 3 / 4
- Thickener type: Li / Ca
- EP additives
- Release of centralized lubricating system manufacturer for the used system must be available

Note:

- **All trade products can be used which comply with the specifications / requirements mentioned above.**
- **The system or vehicle operator ensures that a regular and reliable supply of the greasing points is guaranteed.**
- **The system or vehicle operator ensures that greasing supply is never insufficient at any lubricating point (automatic error message via system and regular visual inspection).**
- **The system manufacturer's provisions with regard to checking for escaping fresh grease and the change intervals must be observed.**



8.2.3 List maziv ZF pro automatické převodovky



Powershift transmissions, type EcoLife, for buses and trucks

List of lubricants TE-ML 20

Table of contents	Page
1. Vehicle classification	1
2. Approved lubricant classes for EcoLife	1
3. Oil and filter change intervals	2
3.1 Oil and filter change intervals for city buses as well as trucks used in long-haul and delivery traffic (ZF-EcoLife variants with the final letters B, BS, T, TK, TP, TKP):	2
3.2 Oil and filter change intervals for coaches, transmission type Coachline ⁽⁴⁾:	3
3.3 Oil and filter change intervals for coaches, transmission type Coach (6AP2300BC):	4
4. Explanation of footnotes and comments	4
5. Lubricant classes and approved trade products	5

1. Vehicle classification

EcoLife transmissions are operated under loads and at oil temperatures which vary significantly. Oil releases and oil-change intervals are therefore vehicle-dependent. Consult the owner's manual for your vehicle to check whether TE-ML 20.100, 20.105 or 20.110 applies.

2. Approved lubricant classes for EcoLife

Product groups	Vehicle classification acc. to owner's manual	Lubricant classes for service fill ⁽¹⁾
EcoLife for city buses <u>EcoLife:</u> 6AP1000B, 6AP1000BS, 6AP1200B, 6AP1200BS, 6AP1400B, 6AP1400BS, 6AP1600BS, 6AP1620B, 6AP1700B, 6AP2000B and accessory bevel-gear variants <u>EcoLife2:</u> 6AP1020B, 6AP1220B, 6AP1420B, 6AP1620B, 6AP1720B, 6AP2020B EcoLife für coaches <u>EcoLife Coach:</u> 6AP2300BC <u>EcoLife2 Coachline:</u> 6AP1220C, 6AP1420C, 6AP1620C, 6AP1720C, 6AP2020C, 6AP2320C, 6AP2520C, 6AP2820C EcoLife for trucks ⁽³⁾ All ZF-EcoLife variants with the final letters T, TK, TP, TKP	TE-ML 20.100	20B / 20C / 20F / 20G
	TE-ML 20.105	20B / 20C / 20F / 20G
	TE-ML 20.110	20F / 20G

The list of lubricants TE-ML 20, edition 01.01.2023 replaces all previous editions. The current list can be requested from any ZF after-sales service center or accessed on the Internet under www.aftermarket.zf.com/lubricants .	ZF Friedrichshafen AG D-88038 Friedrichshafen www.zf.com/contact
--	---

3. Oil and filter change intervals

3.1 Oil and filter change intervals for city buses as well as trucks used in long-haul and delivery traffic (ZF-EcoLife variants with the final letters B, BS, T, TK, TP, TKP):

Table 1: Vehicle classification TE-ML 20.100 (Oil sump temperatures up to 100°C)

Lubricant class ⁽¹⁾	Oil and pressure filter change interval [km/year] ⁽²⁾
20B	60,000 km 1 x year
20C	120,000 km 1 x every 2 years
20F / 20G	240,000 km 1 x every 4 years

Table 2: Vehicle classification TE-ML 20.105 (Oil sump temperatures up to 105°C)

Lubricant class ⁽¹⁾	Oil and pressure filter change interval [km/year] ⁽²⁾
20B	60,000 km 1 x year
20C	120,000 km 1 x every 2 years
20F / 20G	180,000 km 1 x every 3 years

Table 3: Vehicle classification TE-ML 20.110 (Oil sump temperatures up to 110°C)

Lubricant class ⁽¹⁾	Oil and pressure filter change interval [km/year] ⁽²⁾
20F / 20G	120,000 km 1 x every 3 years

3.2 Oil and filter change intervals for coaches, transmission type Coachline ⁽⁴⁾:**Table 1: Vehicle classification TE-ML 20.100 (Oil sump temperatures up to 100°C)**

Lubricant class ⁽¹⁾	Oil and pressure filter change interval [km/year] ⁽²⁾
20B	180,000 km 1 x year
20C	240,000 km 1 x every 2 years
20F / 20G	480,000 km 1 x every 4 years

Table 2: Vehicle classification TE-ML 20.105 (Oil sump temperatures up to 105°C)

Lubricant class ⁽¹⁾	Oil and pressure filter change interval [km/year] ⁽²⁾
20B	180,000 km 1 x year
20C	240,000 km 1 x every 2 years
20F / 20G	360,000 km 1 x every 3 years

Table 3: Vehicle classification TE-ML 20.110 (Oil sump temperatures up to 110°C)

Lubricant class ⁽¹⁾	Oil and pressure filter change interval [km/year] ⁽²⁾
20F / 20G	240,000 km 1 x every 3 years

3.3 Oil and filter change intervals for coaches, transmission type Coach (6AP2300BC):

Table 1: Vehicle classification TE-ML 20.100 (Oil sump temperatures up to 100°C)

Lubricant class ⁽¹⁾	Oil and pressure filter change interval [km/year] ⁽²⁾
20B	120,000 km 1 x year
20C	180,000 km 1 x every 2 years
20F / 20G	300,000 km 1 x every 4 years

Table 2: Vehicle classification TE-ML 20.105 (Oil sump temperatures up to 105°C)

Lubricant class ⁽¹⁾	Oil and pressure filter change interval [km/year] ⁽²⁾
20B	120,000 km 1 x year
20C	180,000 km 1 x every 2 years
20F / 20G	240,000 km 1 x every 3 years

Table 3: Vehicle classification TE-ML 20.110 (Oil sump temperatures up to 110°C)

Lubricant class ⁽¹⁾	Oil and pressure filter change interval [km/year] ⁽²⁾
20F / 20G	180,000 km 1 x every 3 years

4. Explanation of footnotes and comments

- (1) Refer to the following pages for approved commercial products and oil change intervals.
- (2) Oil and filter change required, depending on what occurs first. Use only ZF original filter elements, ZF order no. 4181 298 002. In the case that the initial reoiling from an ATF [automatic transmission fluid] of the lubricant class 20B to an ATF with extended oil change intervals is planned, then an interim oil change after 60,000 km / one year at the most is required.

The maximum oil sump temperature agreed with the OEM must not be exceeded for more than 5% of the time. The next highest class must be applied from >5%. The maximum oil sump temperature can be found in the respective vehicle documents of the manufacturer.
- (3) For information on oil and filter change intervals for special vehicles and stationary applications (ZF-EcoLife variants with the final letters E, EK, EP, EKP, S, SP, SK or SKP), please refer to the List of Lubricants TE-ML 25.
- (4) ZF-EcoLife variants type Coachline with the final letter C, except 6AP2300BC. For oil change intervals for 6AP2300BC transmission refer to section 3.3.

Additives of any kind added **later** to the oil change the oil in a manner that is unpredictable, and they are therefore not permitted. No liability of any kind will be accepted by ZF for any damage resulting from the use of such additives.

5. Lubricant classes and approved trade products

Lubricant class 20B

Manufacturer (20B)

ADDINOL LUBE OIL GMBH, LEUNA/DE
 ASTRIS SA, GIORNICO/CH
 BELGIN MADENI YAGLAR TIC. VE SAN. A.S., KOCAELI/TR
 BELGIN MADENI YAGLAR TIC. VE SAN. A.S., KOCAELI/TR
 BELGIN MADENI YAGLAR TIC. VE SAN. A.S., KOCAELI/TR
 CEPESA COMERCIAL PETRÓLEO S.A.U., MADRID/ES
 CHEVRON LUBRICANTS, SAN RAMON, CA/US
 CITGO PETROLEUM CORPORATION, HOUSTON/US
 COMERCIAL ROSHFRANS, S.A. DE C.V., MEXICO, D.F./MX
 ENI S.P.A., ROME/IT
 ENI S.P.A., ROME/IT
 ENOC MARKETING LLC, DUBAI/AE
 HUILES BERLIET S.A., SAINT-PRIEST/FR
 INA MAZIVA LTD., ZAGREB/HR
 MABANOL GMBH & CO. KG, HAMBURG/DE
 MOL-LUB KFT, ALMASFUZITO/HU
 OEL-BRACK AG, HUNZENSCHWIL/CH
 ORLEN OIL SP. Z O.O., KRAKOW/PL
 PAKELO MOTOR OIL, SAN BONIFACIO (VR)/IT
 PAKELO MOTOR OIL, SAN BONIFACIO (VR)/IT
 PETROLUBE OILS COMPANY, JEDDAH/SA
 PETRONAS LUBRICANTS INTERNATIONAL SDN BH, KUALA LUMPUR/MY
 PHI OIL GMBH, ST. GEORGEN/AT
 RALOY LUBRICANTES, S.A. DE C.V., SANTIAGO TIANGUISTEN/MX
 RAVENSBERGER SCHMIERSTOFFVERTRIEB GMBH, WERTHER/DE
 REPSOL LUBRICANTES Y ESPECIALIDADES, S.A, MADRID/ES
 REPSOL LUBRICANTES Y ESPECIALIDADES, S.A, MADRID/ES
 ROWE MINERALÖLWERK GMBH, WORMS/DE
 SINOPEC LUBRICANT CO., LTD., BEIJING/CN
 SINOPEC LUBRICANT CO., LTD., BEIJING/CN
 SRS SCHMIERSTOFF VERTRIEB GMBH, SALZBERGEN/DE
 TONGYI PETROLEUM CHEMICAL CO., LTD., BEIJING/CN
 TOTALENERGIES LUBRIFIANTS, NANTERRE/FR
 UNITED OIL COMPANY PTE LTD, SINGAPORE/SG
 VALVOLINE, LEXINGTON/US
 VIBRA ENERGIA S.A., DUQUE DE CAXIAS/BR

Trade name (20B)

ADDINOL ATF XN 5
 ASTRIS ATF GLOBAL
 LUBEX ATF-III KYS
 LUBEX ATF-III KYS
 BELGIN LUBEX MITRAS ATF III PLUS
 CEPESA ATF 3000 S
 DELO SYN ATF HD
 CITGO QUATRASYN SYNTHETIC TRANSMISSION FLUID
 ATF ALLPOWER MULTIVEHICULOS
 ENI ROTRA ATF II E
 ENI ROTRA ATF MULTI
 ENOC ACTIVE SYN VVM
 RTO STARMATIC S3
 INA ATF DX IIIH
 MABANOL RADON GEAR ATF III MV
 MOL ATF SYNT 3H
 MIDLAND OMNIMATIC
 HIPOL ATF II E
 AUXON II E
 ATF XT III FLUID
 PETROMIN ATF Z20 ECO
 PETRONAS TUTELA ATF 700 HD
 ATF D3 GOLD
 TRANSFLUID SYNTHETIC M-5
 RAVENOL DEXRON III H
 REPSOL MATIC III
 REPSOL AUTOMATOR ATF III
 ROWE HIGHTEC ATF 9000
 SINOPEC GREATWALL ATF HD S
 SINOPEC GREATWALL ATF HD
 SRS VIOLIN ATF III MV
 LINGXIAN 6+ AUTOMATIC TRANSMISSION FLUID
 FLUIDMATIC XLD FE
 UNITED MV 99
 SYN GARD™ ATF ES
 LUBRAX ATF HD

ZF approval number

ZF004911
 ZF002187
 ZF002255
 ZF002293
 ZF008301
 ZF000386
 ZF001664
 ZF003690
 ZF000385
 ZF000951
 ZF003452
 ZF005942
 ZF008343
 ZF002314
 ZF004879
 ZF001895
 ZF003682
 ZF003623
 ZF000048
 ZF001177
 ZF001974
 ZF003627
 ZF003507
 ZF001025
 ZF001609
 ZF000318
 ZF008281
 ZF001937
 ZF003346
 ZF003348
 ZF002061
 ZF003377
 ZF008244
 ZF003562
 ZF003710
 ZF002120

Lubricant class 20C

Manufacturer (20C)

ADDINOL LUBE OIL GMBH, LEUNA/DE
 ALLEGHENY PETROLEUM, WILMERDING, PA/US
 AMSOIL, INC., SUPERIOR, WI/US
 AOCUSA, PICO RIVERA/US
 BASF SE, LUDWIGSHAFEN/DE
 BELGIN MADENI YAGLAR TIC. VE SAN. A.S., KOCAELI/TR
 BP PLC., LONDON/GB
 BUCHER AG LANGENTHAL, LANGENTHAL/CH
 BUCHER AG LANGENTHAL, LANGENTHAL/CH
 CASTROL LTD, LONDON/GB
 CASTROL LTD, LONDON/GB
 CASTROL LTD, LONDON/GB
 CASTROL LTD, LONDON/GB
 CEPSA COMERCIAL PETRÓLEO S.A.U., MADRID/ES
 CHAMPION CHEMICALS N.V., HEMIKSEM/BE
 EXOL LUBRICANTS LTD, WEDNESBURY/GB
 EXXONMOBIL CORPORATION, HOUSTON, TX/US
 FUCHS PETROLUB SE, MANNHEIM/DE
 FUCHS PETROLUB SE, MANNHEIM/DE
 GULF WESTERN OIL (AUST) PTY LTD, ST MARYS/AT
 H. BANTLEON GMBH / GESELLS. D. AVIA, ULM/DE
 HI-TEC OILS, SMITHFIELD/AU
 JOHN DEERE, MOLINE, ILLINOIS/US
 KUWAIT PETROLEUM INTERNATIONAL LUBRICANT, ANTWERP/NL
 LIQUI MOLY GMBH, ULM/DE
 MOL-LUB KFT, ALMASFUZITO/HU
 MOTUL SA, AUBERVILLIERS/FR
 OPET FUCHS MADENI YAG. SAN. VE TIC. A.S., IZMIR/TR
 PAKELO MOTOR OIL, SAN BONIFACIO (VR)/IT
 PETRO-CANADA LUBRICANTS INC., MISSISSAUGA, ONTARIO/CA
 PETROGAL S.A., LISBOA/PT
 PETROLUBE OILS COMPANY, JEDDAH/SA
 PETRONAS LUBRICANTS INTERNATIONAL SDN BH, KUALA LUMPUR/MY
 PETRONAS LUBRICANTS INTERNATIONAL SDN BH, KUALA LUMPUR/MY
 REPSOL LUBRICANTES Y ESPECIALIDADES, S.A, MADRID/ES
 REPSOL LUBRICANTES Y ESPECIALIDADES, S.A, MADRID/ES
 S.I.R.A.L., NOLA NAPOLI/IT
 SASOL ENERGY, JOHANNESBURG/ZA
 SINGAPORE PETROLEUM COMPANY LIMITED, SINGAPORE/SG
 SINOPEC LUBRICANT CO., LTD., BEIJING/CN
 SINOPEC LUBRICANT CO., LTD., BEIJING/CN
 TAMOIL ITALIA SPA, MILANO/IT
 TEDEX S.A., WARSZAWA/PL
 TONGYI PETROLEUM CHEMICAL CO., LTD., BEIJING/CN
 VALVOLINE AUSTRALIA PTY LTD, WETHERILL PARK, NSW/AU
 WOLF OIL CORPORATION N.V., HEMIKSEM/BE

Trade name (20C)

ADDINOL ATF XN HD
 ALTRA SHL EXTENDED DRAIN ZF 20C
 TORQUE-DRIVE SYNTHETIC ATF
 MV TYPE 20C ATF
 EMGARD 2805
 BELGIN LUBEX MITRAS ATF SYN ULTRA
 BP AUTRAN SYN 295
 YORK 886
 MOTOREX_YORK ATF VZ
 CASTROL TRANSMAX Z
 CASTROL TRANSYND
 CASTROL TRANSMAX ATF Z
 TES-295 SYN TRANSMISSION FLUID
 CEPSA ATF 4000 S
 CHAMPION OEM SPECIFIC MULTI VEHICLE ATF HD-LD
 AUTOTRANS ELC
 MOBIL DELVAC 1 ATF
 TRANSWAY ATF ULTRA
 FUCHS TITAN ATF 5500
 SYN-TS® ZFV
 AVILUB FLUID ATZ 295
 MULTITRANS PLUS ATF
 HD SYNTHETIC TRANSMISSION FLUID
 Q8 AUTO 15 S
 LIQUI MOLY TOP TEC ATF 1700
 MOL ATF 295
 MOTUL ATF HD
 OTOKAR SPECTRA ATF Z
 ATF XT III FLUID PLUS
 DURADRIVE HD LONG DRAIN ATF
 GALP TRANSMATIC Z
 PETROMIN ATF Z20 LD
 PETRONAS TUTELA ATF 900 HD
 TUTELA ATF 900 HD
 REPSOL MATIC SINTETICO
 REPSOL AUTOMATOR ATF 14C
 SIROIL ATF MAXIMUM
 SYN TRANSMISSION OIL VI
 DURASHIFT ATF HDLD
 SINOPEC GREATWALL FULLY SYNTHETIC ATF HD S
 SINOPEC GREATWALL SYNTHETIC ATF HD
 TAMOIL ATF LONG LIFE HD
 TEDEX ATF SYNTHETIC (S)
 LINGXIAN 10+ AUTOMATIC TRANSMISSION FLUID
 HEAVY DUTY ATF PRO ECO PLUS
 WOLF OFFICIALTECH MULTI VEHICLE ATF HD-LD

ZF approval number

ZF004913
 ZF001756
 ZF001841
 ZF002208
 ZF003370
 ZF008386
 ZF000197
 ZF004907
 ZF006107
 ZF000221
 ZF000226
 ZF002158
 ZF002298
 ZF006058
 ZF007147
 ZF001685
 ZF001827
 ZF001330
 ZF001797
 ZF004900
 ZF002288
 ZF001669
 ZF004851
 ZF001635
 ZF006000
 ZF003361
 ZF003587
 ZF004737
 ZF001748
 ZF004791
 ZF001893
 ZF002003
 ZF004738
 ZF005936
 ZF003586
 ZF008282
 ZF003709
 ZF001091
 ZF004870
 ZF003345
 ZF003347
 ZF001672
 ZF002213
 ZF003378
 ZF003488
 ZF006128

Lubricant class 20F**Manufacturer (20F)**

PETRONAS LUBRICANTS INTERNATIONAL SDN BH, KUALA LUMPUR/MY
SHELL INTERNATIONAL PETROLEUM COMP. LTD, LONDON/GB
ZF FRIEDRICHSHAFEN AG, FRIEDRICHSHAFEN/DE

Trade name (20F)

TUTELA TRANSMISSION ATF 120
SHELL SPIRAX S6 ATF ZM
ZF ECOFLUID A LIFE

ZF approval number

ZF000053
ZF006080
ZF001671

Lubricant class 20G

Manufacturer (20G)

ZF FRIEDRICHSHAFEN AG, FRIEDRICHSHAFEN/DE

Trade name (20G)

ZF ECOFLUID LIFE PLUS

ZF approval number

ZF001719